

CATALOGUE

HÉBERGEMENT HOSPITALIER
PLATEAUX TECHNIQUES
ÉQUIPEMENT BIOMÉDICAL





TLV dans le monde

Par sa forte présence sur les 5 continents, le groupe TRATO-TLV s'est imposé comme leader européen dans le domaine de l'éclairage et de l'équipement hospitalier. Il a basé son succès sur la réponse sur mesure aux besoins de ses clients et son adaptation aux normes et standards internationaux. Le groupe réalise aujourd'hui 30% de son chiffre d'affaires à l'international dans plus de 55 pays.

Plus d'informations sur le Groupe TRATO-TLV : www.trato-tlv.com

Qui sommes-nous ?

TLV conçoit, fabrique en France et commercialise dans le monde entier des produits d'éclairage et d'équipement hospitalier pour :

- Les chambres d'hébergement
- Les plateaux techniques

Avec 250 collaborateurs (groupe TRATO-TLV) et un outil de production moderne, TLV est un fournisseur référent des établissements de soins privés et publics à l'échelle internationale.

Design et Innovation

Depuis plus de 70 ans, TLV construit des solutions d'éclairage et d'équipements hospitaliers offrant Qualité, Confort, Sécurité et Maîtrise Budgétaire aux équipes soignantes des établissements de soins du Monde entier.

TLV propose aujourd'hui la gamme la plus complète sur le marché, mettant en œuvre les technologies les plus avancées. Les nombreux modèles équipés de LED participent au développement durable grâce à la longue durée de vie et au rendement élevé de ces sources.

Le service R&D de TLV, au cœur du fonctionnement de l'entreprise, exploite les matières les plus nobles et les plus efficaces afin de construire des appareils d'éclairage et des équipements hospitaliers ergonomiques et performants.

Disposant d'une cellule design intégrée au Bureau d'études, TLV développe des appareils qui créent une plus-value esthétique et ergonomique.

Qualité

Par son système de management de la qualité, TLV est engagé dans un processus d'amélioration continue qui s'appuie sur les principaux référentiels suivants :

- ISO 13485 : Dispositifs médicaux - Systèmes de management de la qualité - Exigences à des fins réglementaires.
- Règlement 2017/745/UE relatif aux dispositifs médicaux

■ BANDEAUX ET GAINES TÊTE DE LIT (P.10 - P.55)

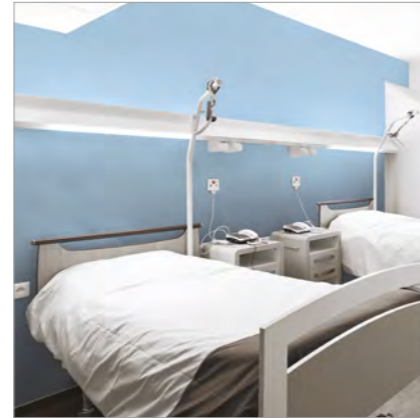
• FLUIDYS - P.14



• AXIS - P.22



• HI-BEAM - P.30



• MEDIVA - P.36



• LYSA - P.42



• COCOON - P.48

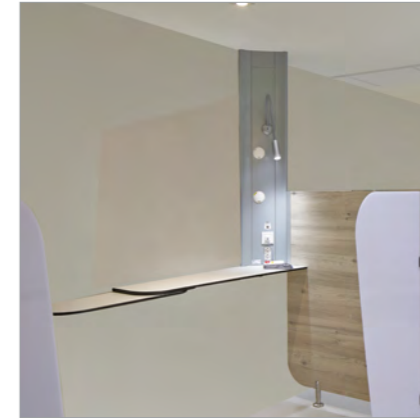


■ BANDEAUX ET GAINES TÊTE DE LIT VERTICAUX AVEC APPLIQUE D'ÉCLAIRAGE DISSOCIÉE (P.56 - P.73)

• FLUIDYS - P.58



• FLUIDYS DEMI COLONNE - P.62



• SIMPLE CARE - P.68

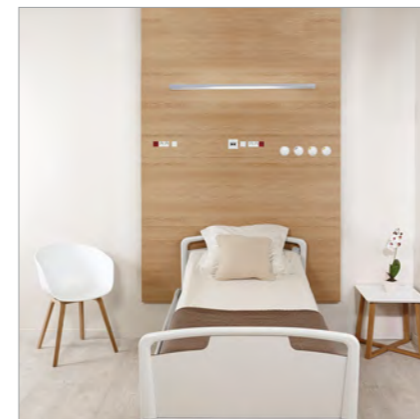


• SILEA - P.70



■ CONCEPTS ARCHITECTURAUX (P.74 - P.101)

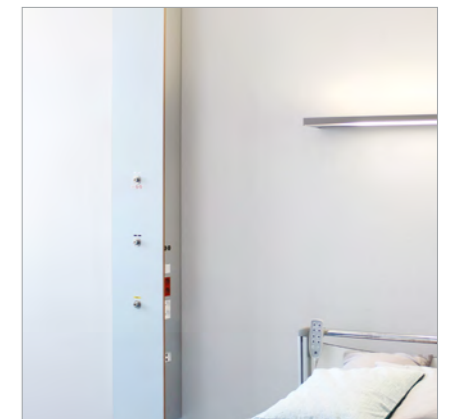
• GOODWOOD - P.76



• GOODWOOD MOVE - P.86



• MADEIRA - P. 94



■ APPLIQUES NON MÉDICALISÉES (P.102 - P.115)

• LYSA - P.42



• LINA - P.104



• AVOLYS - P.110

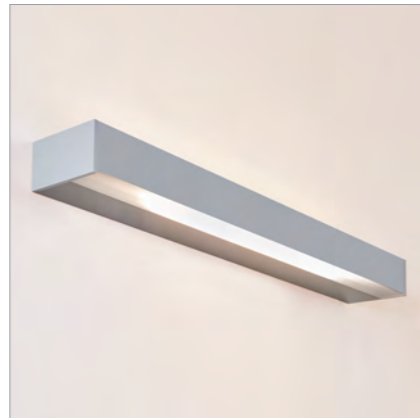


■ APPLIQUES (P.116 - P.131)

• LYSA - P.116



• GOODLIGHT - P.122



• LUMIA - P.128



■ ÉCLAIRAGE D'APPOINT (P.132 - P.137)

• FLEX-E LIGHT - P.134



• NATLYS - P.136



■ GAINES TECHNIQUES (P.140 - P.181)

• BOITIERS FLUIDES MEDICAUX - P.142



• SILEA - P.148



• FLUIDYS (montage horizontal) - P.152



• GAMME MULTIDYS - P.160



• FLUIDYS (montage vertical) - P.170



• SIMPLE CARE - P.176



■ COLONNES SUSPENDUES (P.182 - P.199)

• MULTICARE EVOLUTION - P.184



• CONCEPT FLUIDYS A USAGE AMBULATOIRE - P.192



• CONCEPT FLUIDYS POUR PLATEAUX TECHNIQUES - P.200



■ POUTRES SUSPENDUES (P.200 - P.221)

• HI-CARE - P.202



• FLUIDYS - P.216



■ BRAS PLAFONNIERS (P.222 - P.243)

• TECH-CARE ERGOFIX - P.224



• TECH-CARE EASYLIFT - P.236

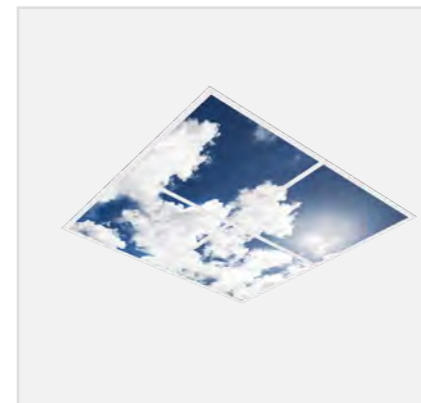


■ LUMINAIRES PLAFONNIERS (P.244 - P.271)

• ILUS - P.246



• SKYDECO - P.254



• STAGNO - P.262



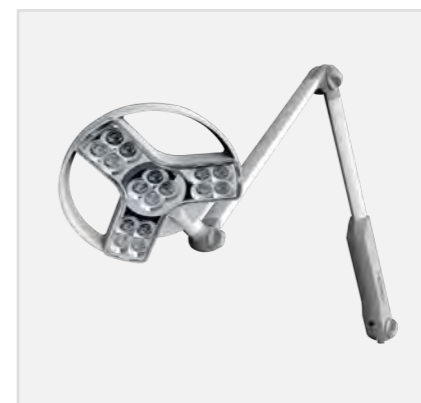
• LE 5080 - P.268



ÉQUIPEMENT BIOMÉDICAL

• SECURIDYS 816
Surveillance gaz médicaux - P.274

• Accessoires biomédicaux - P.282



ANNEXES

■ ÉQUIPEMENTS PLATEAUX/TIROIRS POUR LES PLATEAUX TECHNIQUES	(P.242)
■ INTÉGRATION DES ÉQUIPEMENTS ÉLECTRIQUES ET FLUIDES MÉDICAUX	(P.298)
■ INFORMATION SUR LA LED	(P.299)
■ REMONTÉES D'ALIMENTATION	(P.300)
■ COLORIS DES STRATIFIÉS	(P.302)
■ ÉCLAIRAGE DYNAMIQUE	(P.304)
■ ÉCLAIRAGE DE CIRCULATION	(P.308)
■ NORMES ET RECOMMANDATIONS	(P.312)



GAMME HEBERGEMENT

Bandeaux et gaines tête de lit
Bandeaux et gaines tête de lit avec applique d'éclairage dissociée
Concepts architecturaux
Appliques non médicalisées
Appliques
Eclairage d'appoint



BANDEAUX ET GAINES TETE DE LIT

FLUIDYS	p.14
AXIS	p.22
HI-BEAM	p.30
MEDIVA	p.36
LYSA	p.42
COCOON	p.48



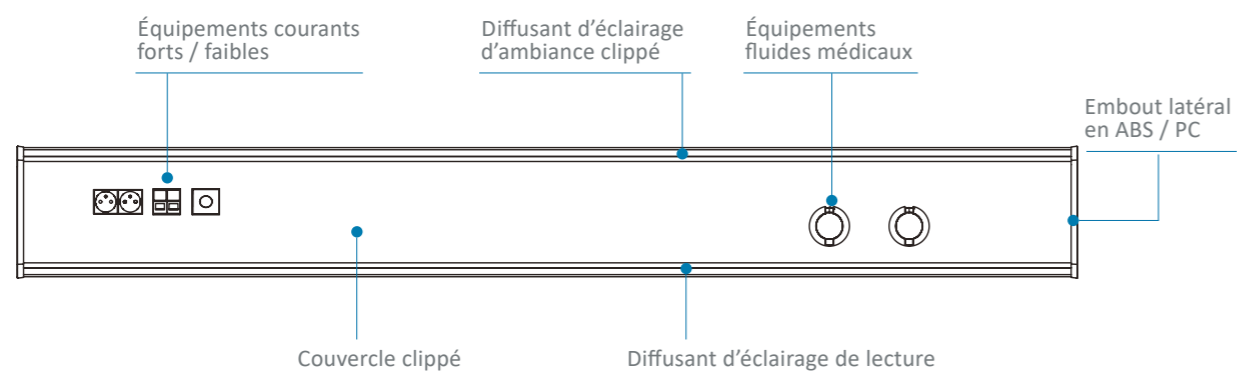
Éclairage continu La FLUIDYS offre la possibilité d'un éclairage indirect continu, ajoutant ainsi une plus-value esthétique.

Design & Ergonomie La gaine peut intégrer, en option, un rail support accessoires médicaux de 300 mm minimum de longueur. Celui-ci peut s'intégrer en partie supérieure et/ou inférieure de la gaine.

Plastrons fluides médicaux Les plastrons combinent protection et nettoyage rapide.

FLUIDYS

Vue de face

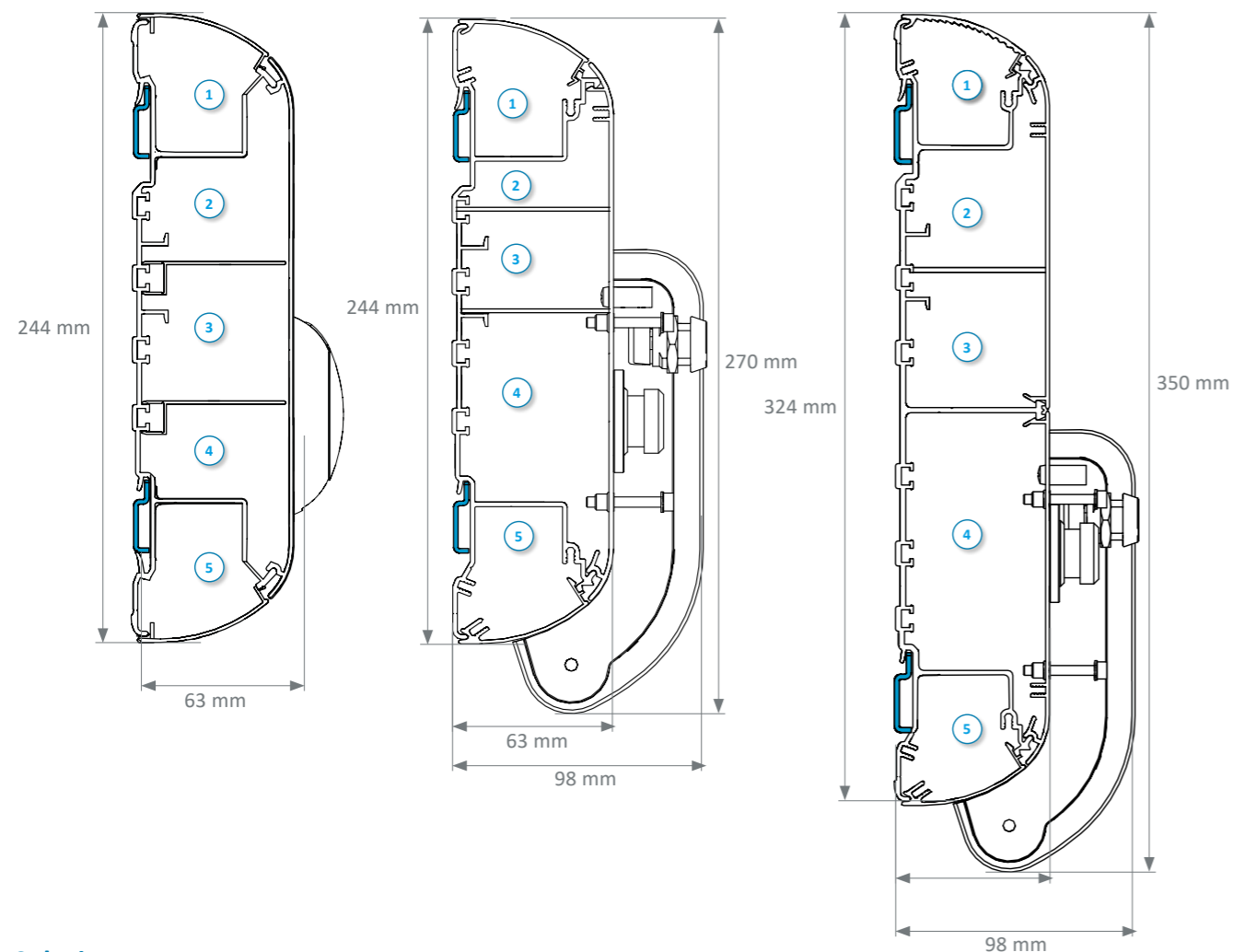


Vue en coupe

Fluidys

Fluidys sécurisée Mono

Fluidys sécurisée Duo



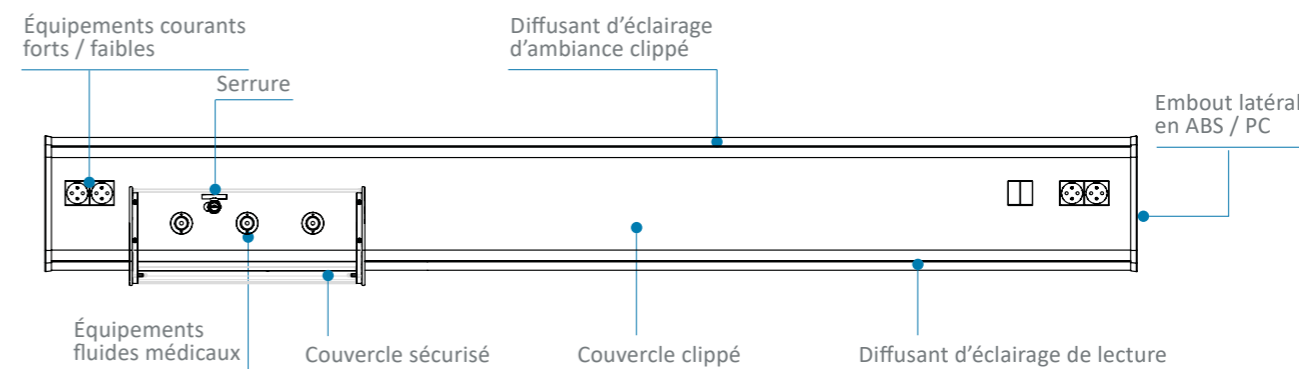
Coloris

	BLANC RAL 9016	GRIS RAL 7040	GRIS RAL 9006
Profilé aluminium	●		●
Plastrons fluides	●	●	
Embouts	●	●	

- ① Compartiment éclairages ambiance et veille
- ② Compartiment courants faibles
- ③ Compartiment courants forts
- ④ Compartiment fluides médicaux
- ⑤ Compartiment éclairage lecture

La gaine tête de lit FLUIDYS existe en version sécurisée et permet de protéger l'accès aux fluides grâce à un couvercle spécifique sécurisé par clé. Il est résistant et conçu en PMMA transparent pour s'adapter aux environnements nécessitant une sécurité optimale. Il dispose d'un indice de haute résistance aux chocs IK07.

Vue de face

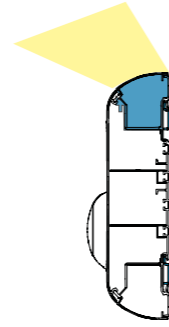


ÉCLAIRAGE MAÎTRISÉ

Les optiques de la FLUIDYS ont été étudiées pour permettre une parfaite maîtrise de l'éclairage, l'objectif étant de contribuer à améliorer le bien-être de l'équipe soignante et du patient.

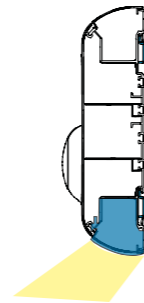
Eclairage d'ambiance

- Diffusant extrudé en polycarbonate
- Réflecteur en aluminium MIRO 20 SILVER®



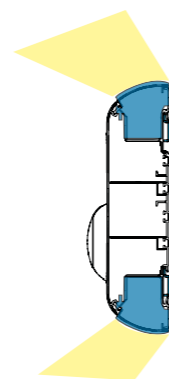
Eclairage de lecture

- Diffusant extrudé en polycarbonate
- Réflecteur en aluminium MIRO 20 SILVER®



Eclairage de soins

L'éclairage de soins combine éclairage direct (lecture) et éclairage indirect (ambiance).



Puissances d'éclairage

Eclairage	Puissance modules	Type de sources	Température de couleur	Flux lumineux ⁽¹⁾	Consommation	Efficacité du système	Convertisseur(s)
Ambiance	35,9 W (4 Ft)	LED	3000 K 4000 K	5965 lm	42,2 W	141,4 lm/W	Fixe / DALI
	44,3 W (5 Ft)	LED	3000 K 4000 K	7390 lm	51,1 W	143,6 lm/W	Fixe / DALI
Ambiance (Éclairage Dynamique)	47,2 W (4 Ft)	LED	2700 K à 6500 K	6200 lm	54 W	114,8 lm/W	DALI
Lecture	12,5 W (2Ft)	LED	3000 K 4000 K	2035 lm	14,9 W	136,6 lm/W	Fixe / DALI
Veille	1 x 3,1 W	LED	3000 K	292 lm	3,3 W	89,8 lm/W	Fixe

- Facteur de maintenance du flux lumineux : L80B10 à 60 000 heures
- Ellipse de MacAdam : 3 SDCM
- Risque photobiologique des sources LED : RG1

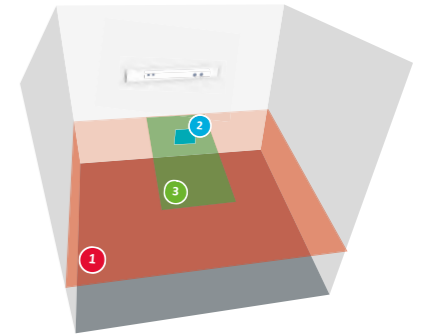
⁽¹⁾ Tous les flux lumineux indiqués dans la brochure sont réalisés à partir du flux des modules LED également appelé flux système.

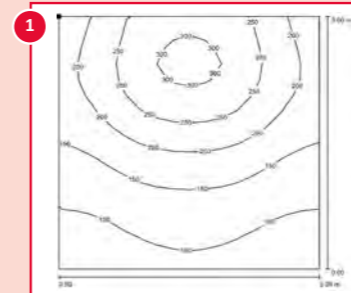
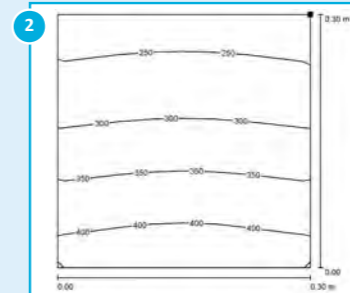
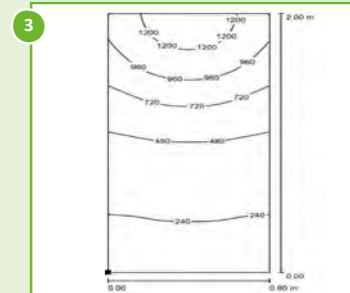
Flux en sortie Luminaire = (Flux module) x (rendement optique), le rendement optique du luminaire est indiqué dans le fichier Eulumdat (LDT ligne 23) disponible en téléchargement sur notre site ou sur simple demande.

ÉCLAIRAGE PERFORMANT

Étude d'éclairage

- Chambre type suivant les recommandations de l'AFE.
- Dimensions de la pièce : 3 m x 3 m, hauteur sous plafond 2,5 m
- Coefficients de réflexion plafond : 7, murs : 5 et sol : 3
- Coefficient de dépréciation 0,83
- Niveau d'éclairage moyen recommandé :
Ambiance 100 lux, lecture 300 lux et soins 300 lux



LED	Eclairage d'ambiance Plan d'ambiance virtuel d'une surface égale à celle de la pièce situé à 0,85 m du sol (3 m x 3 m pour la chambre à un lit).	Eclairage de lecture Plan de lecture virtuel 0,3 m x 0,3 m incliné à 75°, à 1,1 m du sol et à 1 m du mur où se trouve la gaine.	Eclairage de soins Plan d'examen virtuel 2 m x 0,9 m à 0,85 m du sol centré en largeur et à 0,1 m du mur.
	Module 4 Ft 	Module 2 Ft 	Ambiance et lecture combinées 
Consommation	42,2 W	14,9 W	57,1 W
Eclairage moyen :	150 lx	312 lx	535 lx





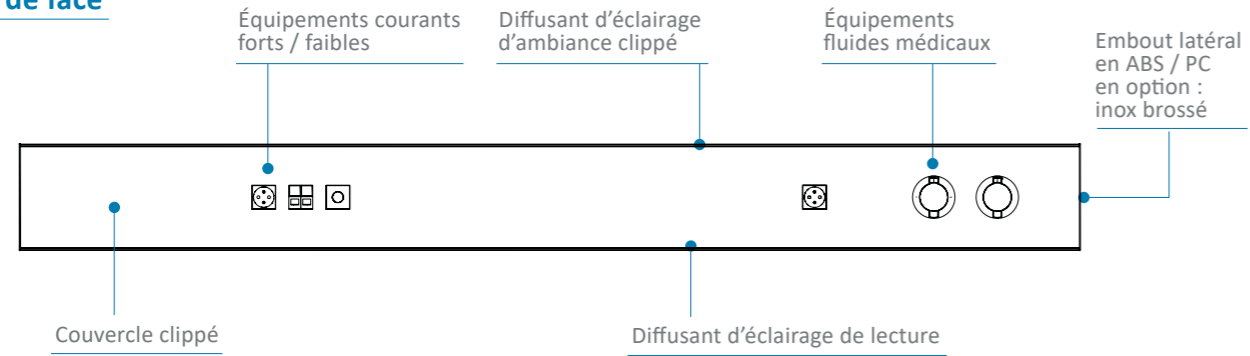
Eclairage continu La gaine horizontale AXIS offre la possibilité d'un éclairage indirect continu, ajoutant ainsi une plus-value esthétique.

Design & Ergonomie La gaine peut intégrer, en option, un support tube inox vertical et une tablette support accessoires. Ceux-ci peuvent s'intégrer en partie inférieure sur toute la longueur de la gaine.

Personnalisation Le couvercle de la gaine AXIS est entièrement personnalisable dans le coloris de votre choix : uni, bois ou film décoratif. La gaine tête de lit s'intègre alors aisément dans la décoration des chambres.

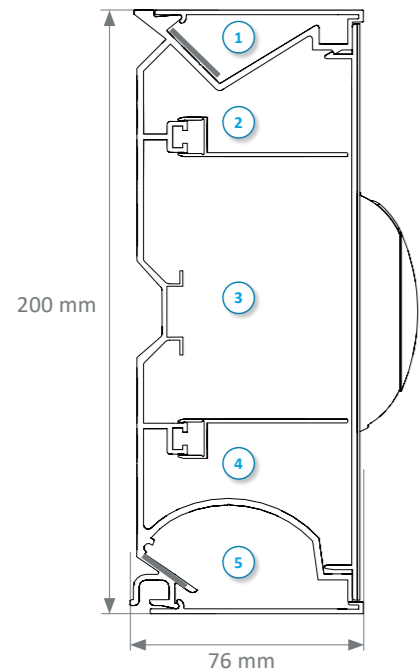
AXIS

Vue de face



Vue en coupe

AXIS

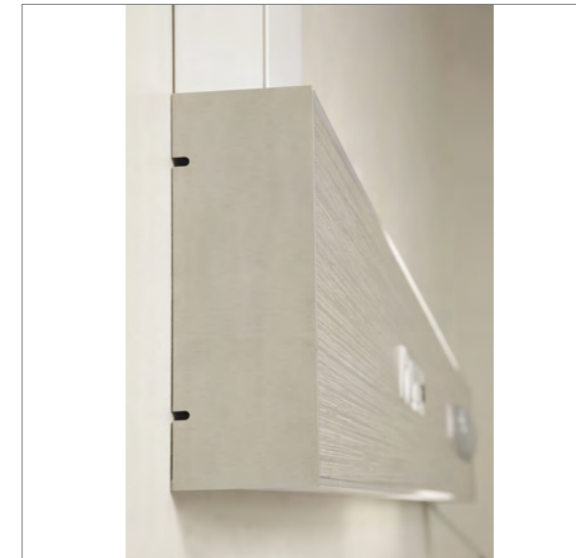


- ① Compartiment éclairages ambiance et veille
- ② Compartiment courants faibles
- ③ Compartiment courants forts
- ④ Compartiment fluides médicaux
- ⑤ Compartiment éclairage lecture

Coloris

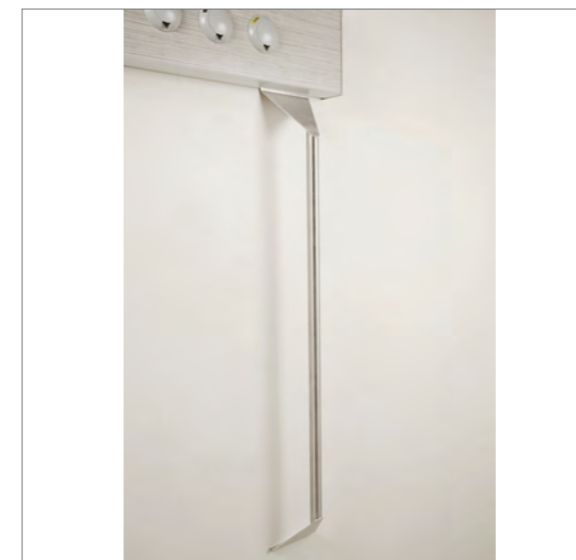
	BLANC RAL 9016	GRIS RAL 7040	GRIS RAL 9006	Décor uni ou bois	Inox brossé
Profilé aluminium	●		●		
Plastrons fluides	●	●			
Embouts	●	●			●
Stratifié collé sur le couvercle	CONSULTER LA PAGE 302				

TLV a développé une gamme d'équipements optionnels pour la gaine tête de lit AXIS afin de répondre aux besoins des professionnels de soins.



Embout inox brossé

Les embouts en ABS/PC peuvent être remplacés par des embouts finition inox brossé afin d'apporter une cohésion avec l'ensemble des accessoires biomédicaux.



Tube inox vertical support accessoires

Tube en inox brossé Ø 30 mm : charge max 25 kg
Dimensions : (HxL) 1180 mm x 150 mm



Tablette inox support accessoires

Tablette en inox brossé support accessoires : charge max 5 kg
Dimensions : (LxHxP) 331 mm x 207 mm x 200 mm

AUTRES CONFIGURATIONS :
ASSOCIATION D'UN OU PLUSIEURS PANNEAUX BOIS ET/OU PANNEAUX ACRYLIQUES
AVEC UNE GAINÉ AXIS



Panneau en acrylique avec inclusion de bris de verre (ou autres décors)

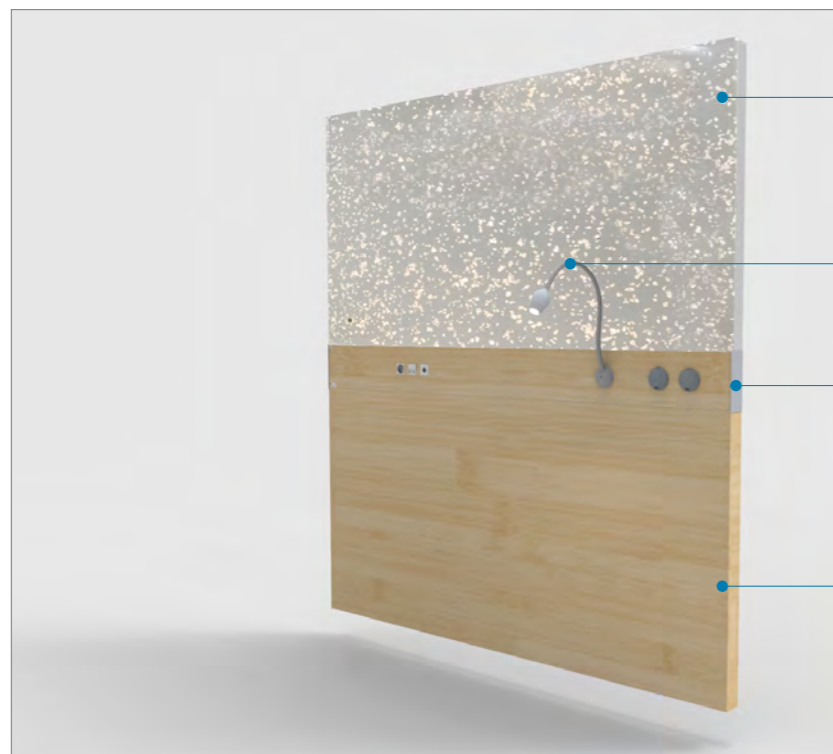
Gaine AXIS



Gaine AXIS

Panneau en acrylique avec inclusion de bris de verre (ou autres décors)

Panneau bois coordonnable avec la teinte du couvercle stratifié de la gaine



Panneau en acrylique avec inclusion de bris de verre (ou autres décors)

Spot de lecture FLEX-E LIGHT

Gaine AXIS

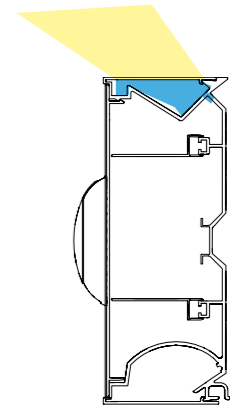
Panneau bois coordonnable avec la teinte du couvercle stratifié de la gaine

ÉCLAIRAGE MAÎTRISÉ

Les optiques de l'AXIS ont été étudiées pour permettre une parfaite maîtrise de l'éclairage, l'objectif étant de contribuer à améliorer le bien-être de l'équipe soignante et du patient.

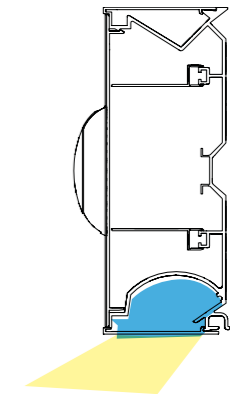
Eclairage d'ambiance

- Diffusant extrudé en polycarbonate satiné



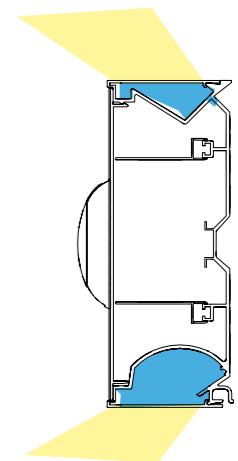
Eclairage de lecture

- Diffusant extrudé en polycarbonate satiné



Eclairage de soins

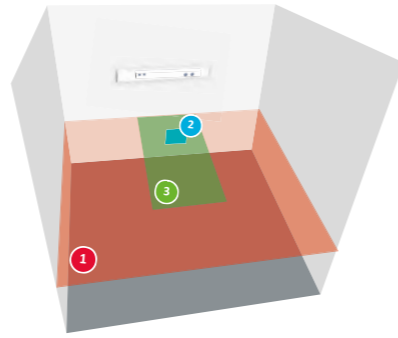
L'éclairage de soins combine éclairage direct (lecture) et éclairage indirect (ambiance).

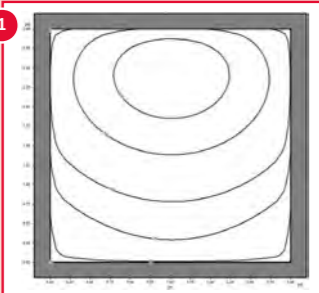
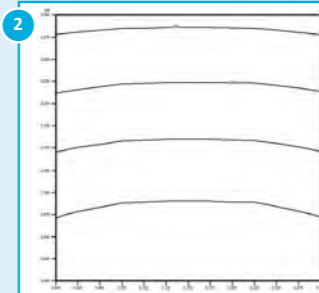
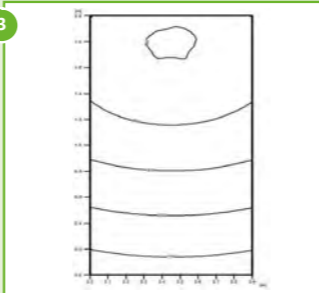


ÉCLAIRAGE PERFORMANT

Étude d'éclairage

- Chambre type suivant les recommandations de l'AFE.
- Dimensions de la pièce : 3 m x 3 m, hauteur sous plafond 2,5 m
- Coefficients de réflexion plafond : 7, murs : 5 et sol : 3
- Coefficient de dépréciation 0,83
- Niveau d'éclairage moyen recommandé :
Ambiance 100 lux, lecture 300 lux et soins 300 lux



	Eclairage d'ambiance Plan d'ambiance virtuel d'une surface égale à celle de la pièce situé à 0,85 m du sol (3 m x 3 m pour la chambre à un lit).	Eclairage de lecture Plan de lecture virtuel 0,3 m x 0,3 m incliné à 75°, à 1,1 m du sol et à 1 m du mur où se trouve la gaine.	Eclairage de soins Plan d'examen virtuel 2 m x 0,9 m à 0,85 m du sol centré en largeur et à 0,1 m du mur.
LED	Module 4 Ft 	Module 2 Ft 	Ambiance et lecture combinées 
Consommation	42,2 W	20,8 W	63 W
Eclairage moyen :	138 lx	302 lx	410 lx



Puissances d'éclairage

Eclairage	Puissance modules	Type de sources	Température de couleur	Flux lumineux ⁽¹⁾	Consommation	Efficacité du système	Convertisseur(s)
Ambiance	35,9 W (4 Ft)	LED	3000 K 4000 K	5965 lm	42,2 W	141,4 lm/W	Fixe / DALI
	44,3 W (5 Ft)	LED	3000 K 4000 K	7390 lm	51,5 W	143,6 lm/W	Fixe / DALI
Ambiance (Éclairage Dynamique)	47,2 W (4 Ft)	LED	2700 K à 6500 K	6200 lm	54 W	114,8 lm/W	DALI
Lecture	17,7 W (2Ft)	LED	3000 K 4000 K	2850 lm	20,8 W	137 lm/W	Fixe / DALI
Veille	1 x 3,1 W	LED	3000 K	292 lm	3,3 W	89,8 lm/W	Fixe

- Facteur de maintenance du flux lumineux : L80B10 à 60 000 heures
- Ellipse de MacAdam : 3 SDCM
- Risque photobiologique des sources LED : RG1

⁽¹⁾ Tous les flux lumineux indiqués dans la brochure sont réalisés à partir du flux des modules LED également appelé flux système.

Flux en sortie Luminaire = (Flux module) x (rendement optique), le rendement optique du luminaire est indiqué dans le fichier Eulumdat (LDT ligne 23) disponible en téléchargement sur notre site ou sur simple demande.

Eclairage dynamique

La gaine tête de lit AXIS dispose de l'option Éclairage Dynamique.
Pour plus d'informations, rendez-vous page 304.



Design & Ergonomie La gaine Hi-BEAM offre une esthétique innovante. Sa forme courbe est unique sur le marché.

LED Les sources LED du bandeau HI-BEAM procurent une excellente performance énergétique.

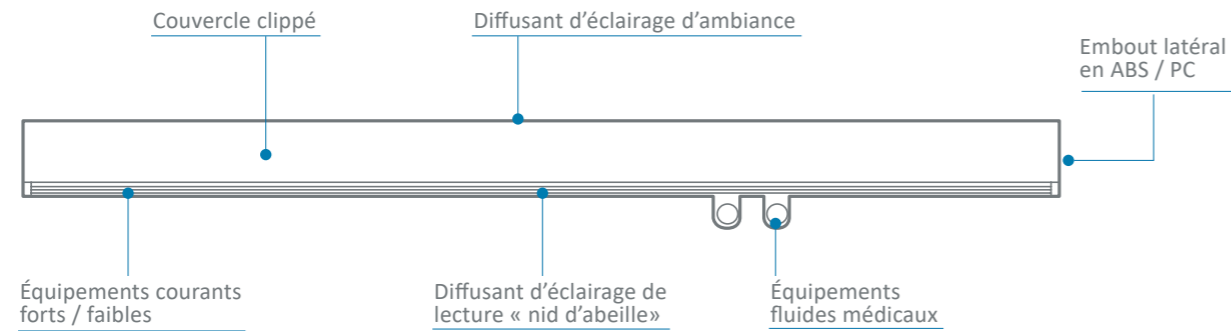
Plastrons fluides médicaux Les plastrons sont disponibles avec ou sans couvercle. Parfaitement intégrés au design de la gaine, ils sont faciles d'accès pour l'équipe soignante.

HI-BEAM

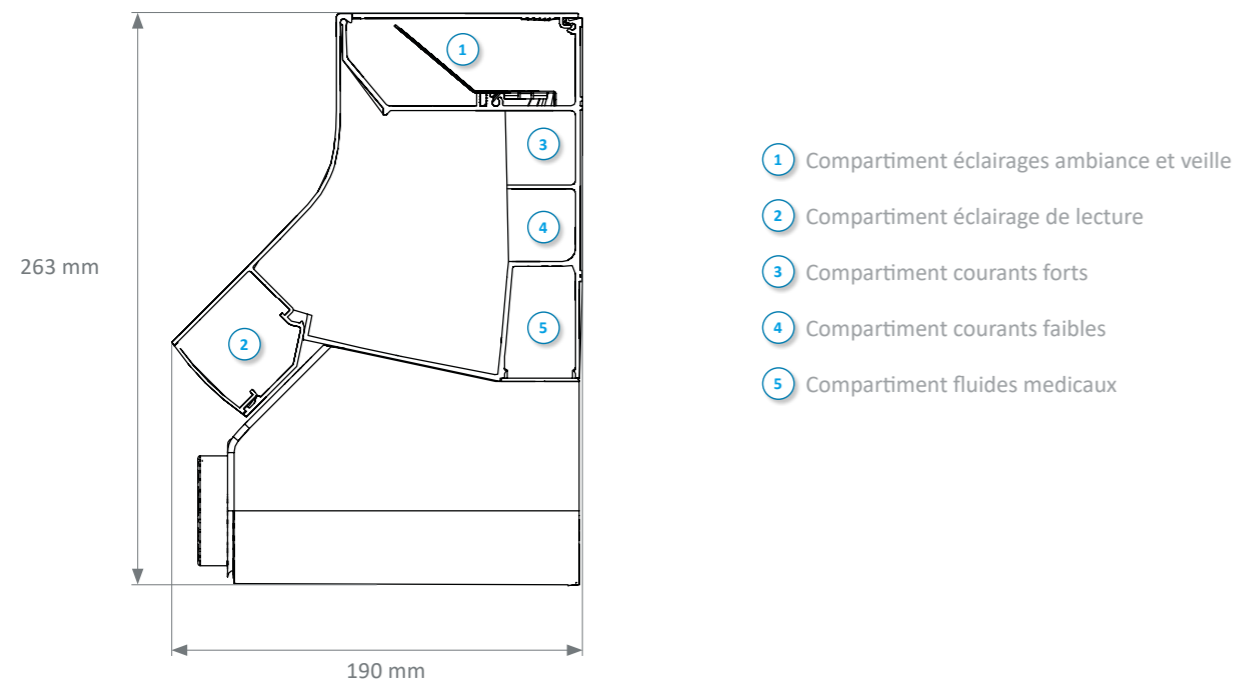
CARACTÉRISTIQUES TECHNIQUES

Conçue sur mesure, la HI-BEAM propose un design novateur et avant-gardiste. Grâce à sa forme unique, elle s'intègre parfaitement dans l'environnement d'une chambre d'hébergement.

Vue de face



Vue en coupe



Coloris

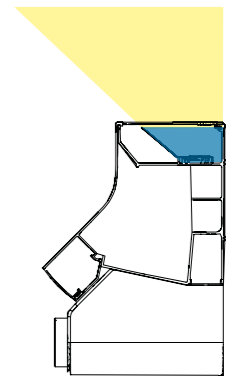
	BLANC RAL 9016	GRIS RAL 7035	GRIS RAL 7004	GRIS RAL 9006	NOIR RAL 7022	BRONZE
Profilé aluminium	●			●		●
Plastrons fluides	●		●		●	
Bouchons	●		●			
Embouts	●	●			●	

ÉCLAIRAGE MAÎTRISÉ

La gaine tête de lit HI-BEAM intègre un éclairage de lecture anti-éblouissement grâce à son diffusant en nid d'abeille. La qualité de l'éclairage procure confort et bien-être aux patients et aux professionnels de santé.

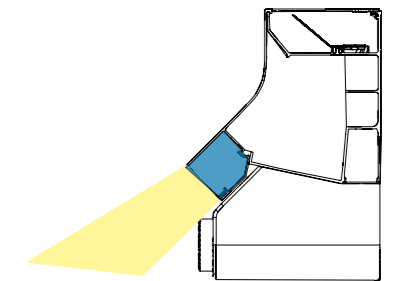
Eclairage d'ambiance

- Diffusant en polycarbonate clair avec traitement anti-UV extrudé avec stries asymétriques
- Réflecteur en aluminium MIRO 20 SILVER®



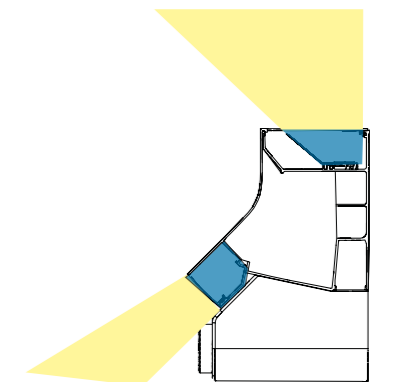
Eclairage de lecture

- Diffusant en polycarbonate opale avec traitement anti-UV extrudé
- Réflecteur en aluminium MIRO 20 SILVER®



Eclairage de soins

L'éclairage de soins combine éclairage direct (lecture) et éclairage indirect (ambiance).



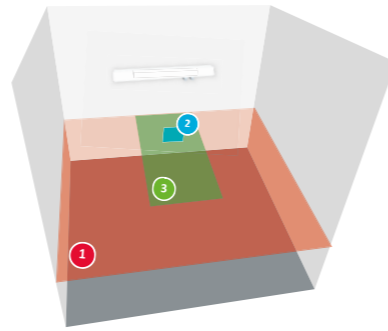
Puissances d'éclairage

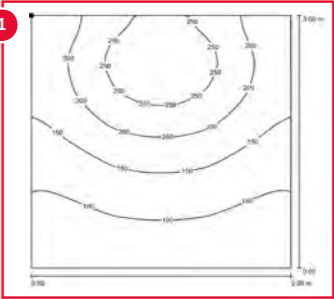
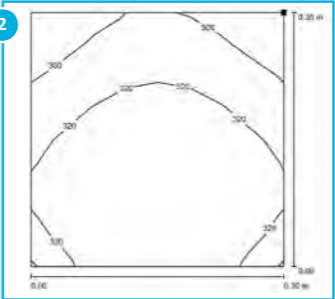
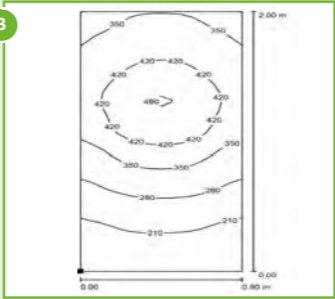
Eclairage	Puissance modules	Type de sources	Température de couleur	Flux lumineux ⁽¹⁾	Consommation	Efficacité du système	Convertisseur(s)
Ambiance	35,9 W (4 Ft)	LED	3000 K 4000 K	5965 lm	42,2 W	141,4 lm/W	Fixe / DALI
Ambiance (Éclairage Dynamique)	47,2 W (4 Ft)	LED	2700 K à 6500 K	6200 lm	54 W	114,8 lm/W	DALI
Lecture	16,1 W (2 Ft)	LED	3000 K 4000 K	2850 lm	20,8 W	137 lm/W	Fixe / DALI
Veille	1 x 3,1 W	LED	3000 K	292 lm	3,3 W	89,8 lm/W	Fixe

- Facteur de maintenance du flux lumineux : L80B10 à 60 000 heures
- Ellipse de MacAdam : 3 SDCM
- Risque photobiologique des sources LED : RG1

Étude d'éclairage

- Chambre type suivant les recommandations de l'AFE.
- Dimensions de la pièce : 3 m x 3 m, hauteur sous plafond 2,5 m
- Coefficients de réflexion plafond : 7, murs : 5 et sol : 3
- Coefficient de dépréciation 0,83
- Niveau d'éclairage moyen recommandé :
Ambiance 100 lux, lecture 300 lux et soins 300 lux



	Eclairage d'ambiance Plan d'ambiance virtuel d'une surface égale à celle de la pièce situé à 0,85 m du sol (3 m x 3 m pour la chambre à un lit).	Eclairage de lecture Plan de lecture virtuel 0,3 m x 0,3 m incliné à 75°, à 1,1 m du sol et à 1 m du mur où se trouve la gaine.	Eclairage de soins Plan d'examen virtuel 2 m x 0,9 m à 0,85 m du sol centré en largeur et à 0,1 m du mur.
LED	Module 4 Ft 	Module 2 Ft 	Ambiance et lecture combinées 
Consommation	42,2 W	20,8 W	63 W
Eclairage moyen	167 lx	328 lx	339 lx

⁽¹⁾ Tous les flux lumineux indiqués dans la brochure sont réalisés à partir du flux des modules LED également appelé flux système.

Flux en sortie Luminaire = (Flux module) x (rendement optique), le rendement optique du luminaire est indiqué dans le fichier Eulumdat (LDT ligne 23) disponible en téléchargement sur notre site ou sur simple demande.

Eclairage dynamique



La gaine tête de lit HI-BEAM dispose de l'option Éclairage Dynamique.
Pour plus d'informations, rendez-vous page 304.



Maintenance facilitée Le compartiment séparé réservé aux fluides médicaux de la MEDIVA offre un accès rapide et pratique pour l'installation et la maintenance. L'installation rapide de la gaine permet un gain de temps et de main d'œuvre.

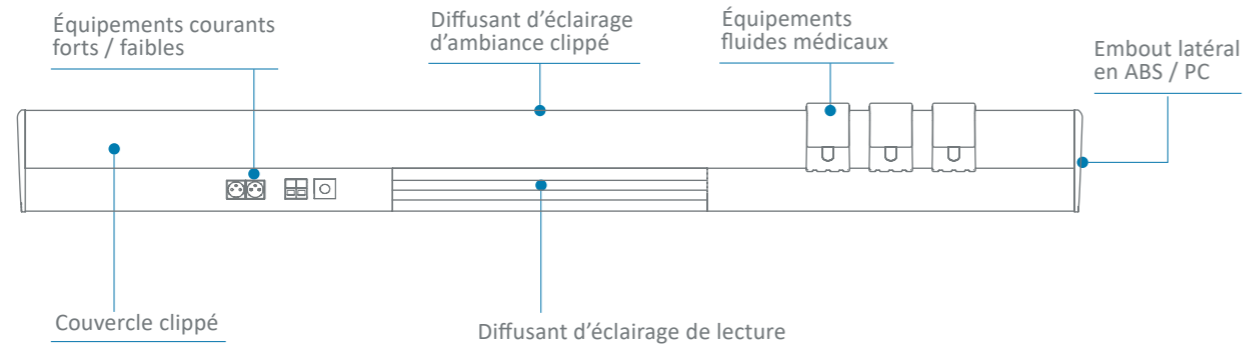
Design & Ergonomie Les équipements électriques de la MEDIVA sont idéalement placés et faciles d'accès pour les patients et le personnel soignant. Les surfaces lisses de la gaine facilitent le nettoyage du produit.

Personnalisation sur mesure Les plastrons sont disponibles en 7 coloris pour s'accorder avec la décoration des chambres d'hébergement.

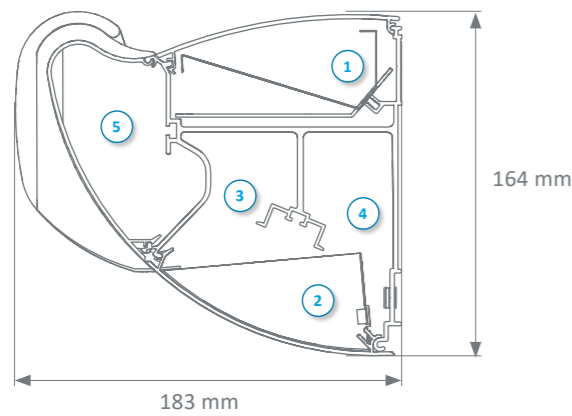


MEDIVA

Vue de face



Vue en coupe



- ① Compartiment éclairages ambiance et veille
- ② Compartiment éclairage de lecture
- ③ Compartiment courants forts
- ④ Compartiment courants faibles
- ⑤ Compartiment fluides médicaux

Coloris

	BLANC RAL 9016	GRIS RAL 9006	GRIS RAL 7040	BLEU RAL DESIGN 260 80 15
Profilé aluminium	●	●		
Embouts	●	●		
Plastrons	●		●	●

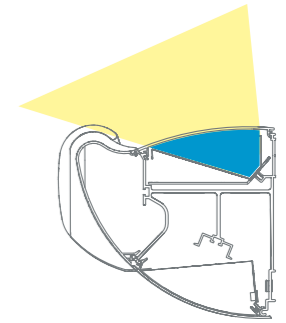
3 coloris de plastrons permettent d'assortir la MEDIVA à la décoration de vos chambres d'hébergement.



Les optiques de la MEDIVA permettent une maîtrise optimale de l'éclairage, l'objectif étant de contribuer à améliorer le bien-être de l'équipe soignante et du patient.

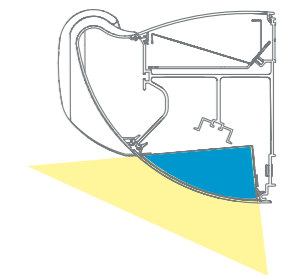
Eclairage d'ambiance

- Diffusant en polycarbonate opale avec traitement anti-UV extrudé.
- Réflecteur en aluminium MIRO 20 SILVER®



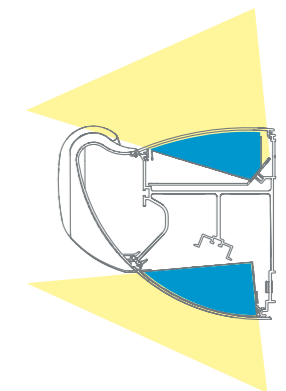
Eclairage de lecture

- Diffusant en polycarbonate opale avec traitement anti-UV extrudé.
- Réflecteur en aluminium MIRO 20 SILVER®



Eclairage de soins

L'éclairage de soins combine éclairage direct (lecture) et éclairage indirect (ambiance).



Puissances d'éclairage

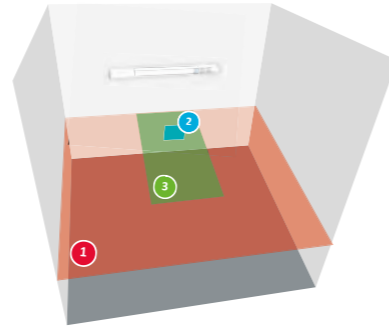
Eclairage	Puissance modules	Type de sources	Température de couleur	Flux lumineux ⁽¹⁾	Consommation	Efficacité du système	Convertisseur(s)
Ambiance	35,9 W (4 Ft)	LED	3000 K 4000 K	5965 lm	42,2 W	141,4 lm/W	Fixe / DALI
	44,3 W (5 Ft)	LED	3000 K 4000 K	7390 lm	51,5 W	143,6 lm/W	Fixe / DALI
Lecture	9,8 W (2 Ft)	LED	3000 K 4000 K	1756 lm	11,8 W	149,2 lm/W	Fixe / DALI
Veille	1 x 3,1 W	LED	3000 K	292 lm	3,3 W	89,8 lm/W	Fixe

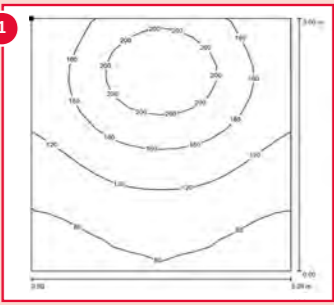
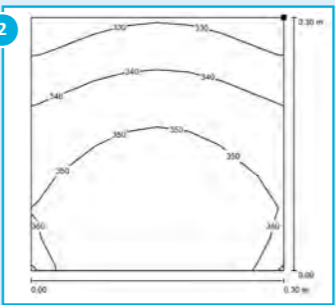
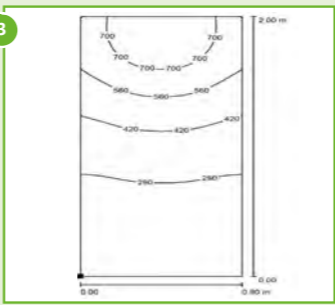
- Facteur de maintenance du flux lumineux : L80B10 à 60 000 heures
- Ellipse de MacAdam : 3 SDCM
- Risque photobiologique des sources LED : RG1

ÉCLAIRAGE PERFORMANT

Étude d'éclairage

- Chambre type suivant les recommandations de l'AFE.
- Dimensions de la pièce : 3 m x 3 m, hauteur sous plafond 2,5 m
- Coefficients de réflexion plafond : 7, murs : 5 et sol : 3
- Coefficient de dépréciation 0,83
- Niveau d'éclairage moyen recommandé :
Ambiance 100 lux, lecture 300 lux et soins 300 lux



	Eclairage d'ambiance Plan d'ambiance virtuel d'une surface égale à celle de la pièce situé à 0,85 m du sol (3 m x 3 m pour la chambre à un lit).	Eclairage de lecture Plan de lecture virtuel 0,3 m x 0,3 m incliné à 75°, à 1,1 m du sol et à 1 m du mur où se trouve la gaine.	Eclairage de soins Plan d'examen virtuel 2 m x 0,9 m à 0,85 m du sol centré en largeur et à 0,1 m du mur.
LED	Module 4 Ft 	Module 2 Ft 	Ambiance et lecture combinées 
Consommation	42,2 W	11,8 W	54 W
Eclairage moyen	140 lx	325 lx	423 lx

⁽¹⁾ Tous les flux lumineux indiqués dans la brochure sont réalisés à partir du flux des modules LED également appelé flux système.

Flux en sortie Luminaire = (Flux module) x (rendement optique), le rendement optique du luminaire est indiqué dans le fichier Eulumdat (LDT ligne 23) disponible en téléchargement sur notre site ou sur simple demande.



Design et ergonomie La forme pure et l'épaisseur fine de l'applique LYSA, la rend discrète dans la chambre d'hébergement. Les équipements courants forts et faibles, intégrés à la remontée, sont à portée de main des utilisateurs.

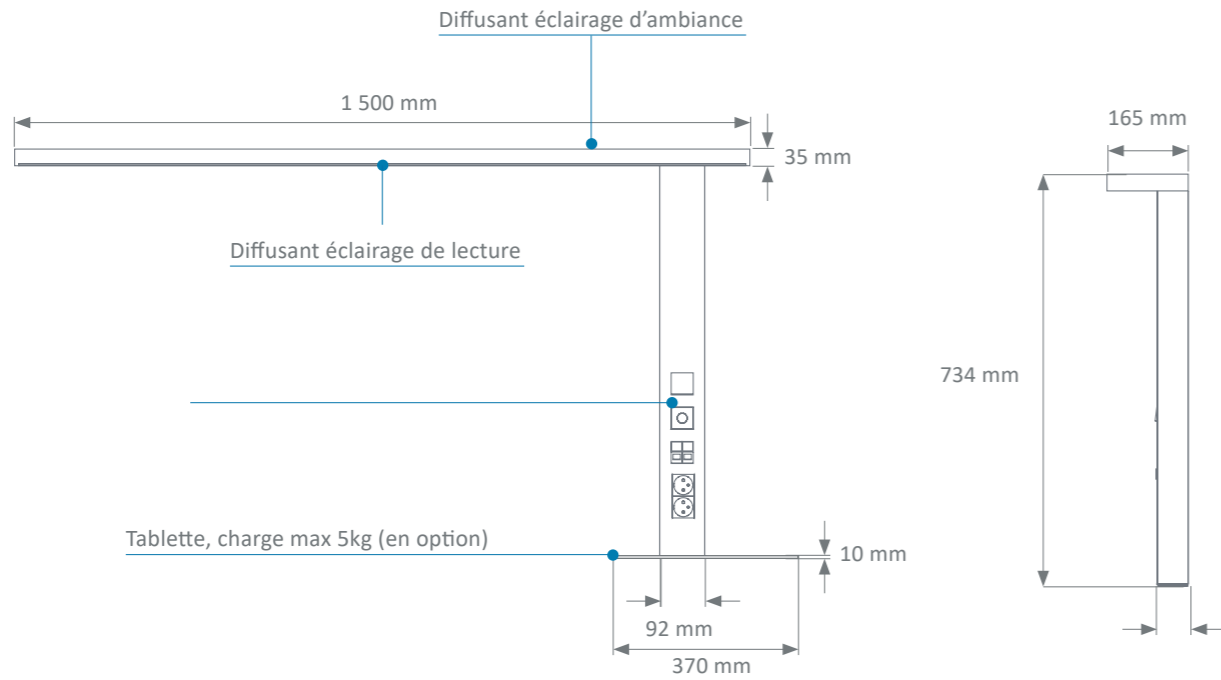
Innovation Exclusivement disponible en version LED, l'applique LYSA dispose d'un système d'optique particulièrement efficace et confortable pour le patient et le personnel soignant. Elle peut également intégrer un éclairage dynamique qui simule un cycle lumineux de 24 heures influant sur le bien-être du patient.



LYSA

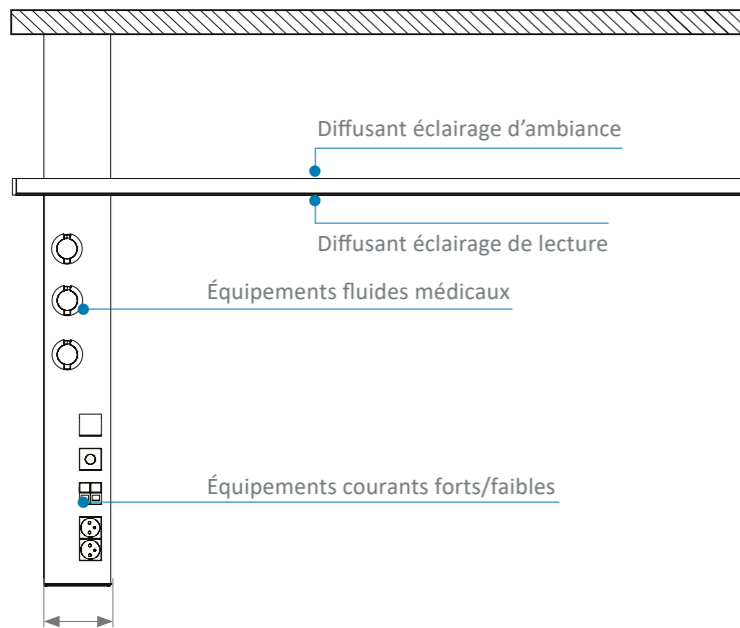
Vue de face

LYSA avec équipements électriques



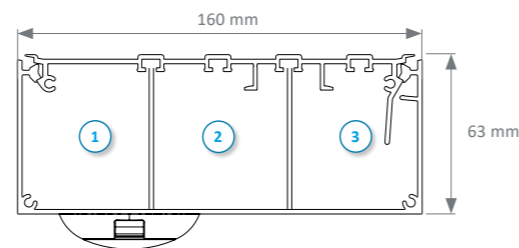
Vue de côté

LYSA avec équipements électriques et fluides médicaux



Vue en coupe

- ① Compartiment fluides médicaux
- ② Compartiment courants forts
- ③ Compartiment courants faibles



Coloris

	GRIS RAL 9006	GRIS RAL 9007	BLANC RAL 9016
LYSA	●	●	●

L'applique LYSA est idéale pour les maisons de repos, les maisons de retraite et les EHPAD. La qualité de l'éclairage procure confort et bien-être aux patients et aux professionnels de santé.

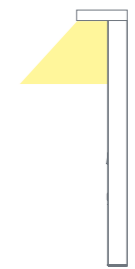
Eclairage d'ambiance

- Diffusant indirect en poly carbonate clair
- Réflecteur en aluminium MIR O 20 Silver®



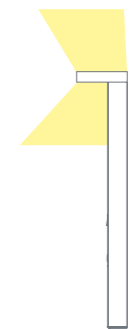
Eclairage de lecture

- Diffusant direct en polycarbonate satiné
- Réflecteur en aluminium MIRO 20 Silver®



Eclairage de soins

L'éclairage de soins combine éclairage direct (lecture) et éclairage indirect (ambiance).



Puissances d'éclairage

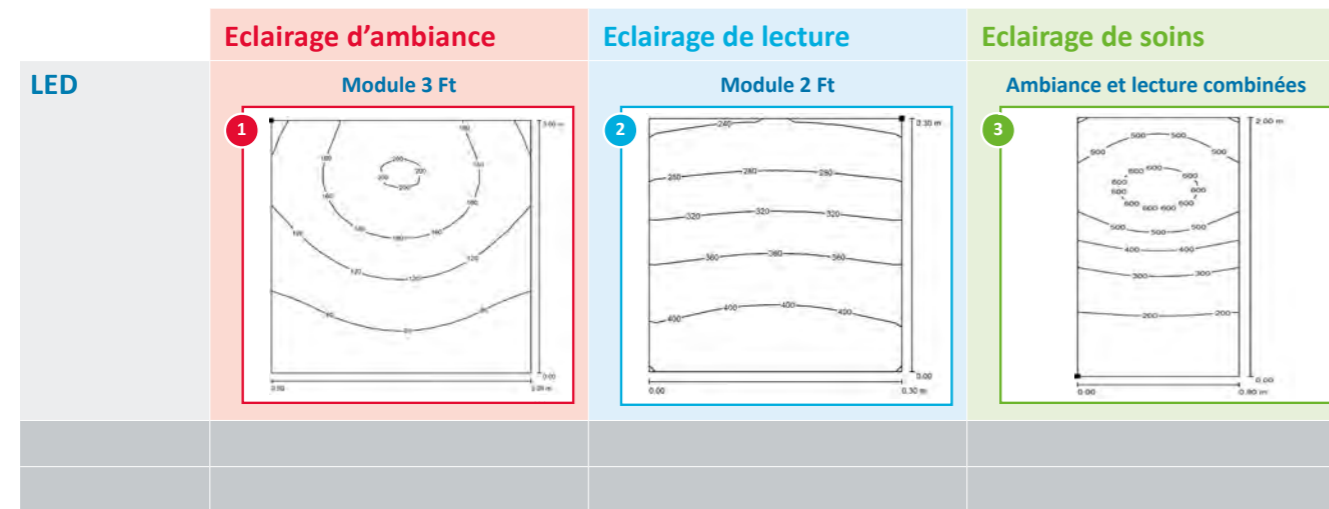
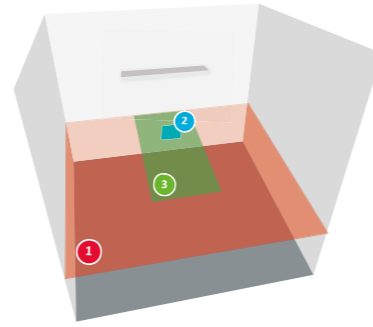
Eclairage	Puissance modules	Température de couleur	Flux lumineux ⁽¹⁾	Consommation	Efficacité du système	Convertisseur(s)	Classe d'efficacité énergétique ICR 80	Classe d'efficacité énergétique ICR 90
Ambiance	28,7 W (3 Ft)	3000 K 4000 K	5039 lm (longueur 1050 mm)	33,2 W	151,9 lm/W	Fixe / DALI	A+G C	A+G D
	35,3 W (4 Ft)	3000 K 4000 K	6255 lm (longueur 1300 mm)	40,8 W	153,4 lm/W	Fixe / DALI	A+G C	A+G D
Ambiance (Éclairage dynamique)	38,9 W (3 Ft)	2700 K à 6500 K	5000 lm	44,9 W	111,4 lm/W	DALI	A+G E	A+G E
	47,2 W (4 Ft)	2700 K à 6500 K	6200 lm	54 W	114,8 lm/W	DALI	A+G E	A+G E
Lecture	8,9 W (2 Ft)	3000 K 4000 K	1710 lm	10,8 W	158,8 lm/W	Fixe / DALI	A+G C	A+G D
Veille	3,1 W	3000 K	292 lm*	3,3 W	89,8 lm/W	Fixe	A+G E	A+G D

- Facteur de maintenance du flux lumineux : L80B10 à 60 000 heures
- Ellipse de MacAdam : 3 SDCM
- Risque photobiologique des sources LED : RG1

ÉCLAIRAGE PERFORMANT

Étude d'éclairage

- Chambre type suivant les recommandations de l'AFE.
- Dimensions de la pièce : 3 m x 3 m, hauteur sous plafond 2,5 m
- Coefficients de réflexion plafond : 7, murs : 5 et sol : 3
- Coefficient de dépréciation 0,83
- Niveau d'éclairage moyen recommandé :
Ambiance 100 lux, lecture 300 lux et soins 300 lux



Eclairage dynamique



La gaine tête de lit LYSA dispose de l'option Éclairage Dynamique.
Pour plus d'informations, rendez-vous page 304.

⁽¹⁾ Tous les flux lumineux indiqués dans la brochure sont réalisés à partir du flux des modules LED également appelé flux système.

Flux en sortie Luminaire = (Flux module) x (rendement optique), le rendement optique du luminaire est indiqué dans le fichier Eulumdat (LDT ligne 23) disponible en téléchargement sur notre site ou sur simple demande.



Design et ergonomie La configuration de la COCOON délimite l'espace patient et soignant. Le patient dispose ainsi de son propre espace, éloigné de l'atmosphère médicale. La table de chevet intégrée à la gaine technique est suspendue pour faciliter le nettoyage au sol. Elle possède un tiroir ergonomique pour un accès facile en position allongée.

Innovation Exclusivement disponible en version LED, l'applique dispose d'un système d'optique particulièrement efficace et confortable pour le patient et le personnel soignant. Elle peut également intégrer un éclairage dynamique qui simule un cycle lumineux de 24 heures influant sur le bien-être du patient.

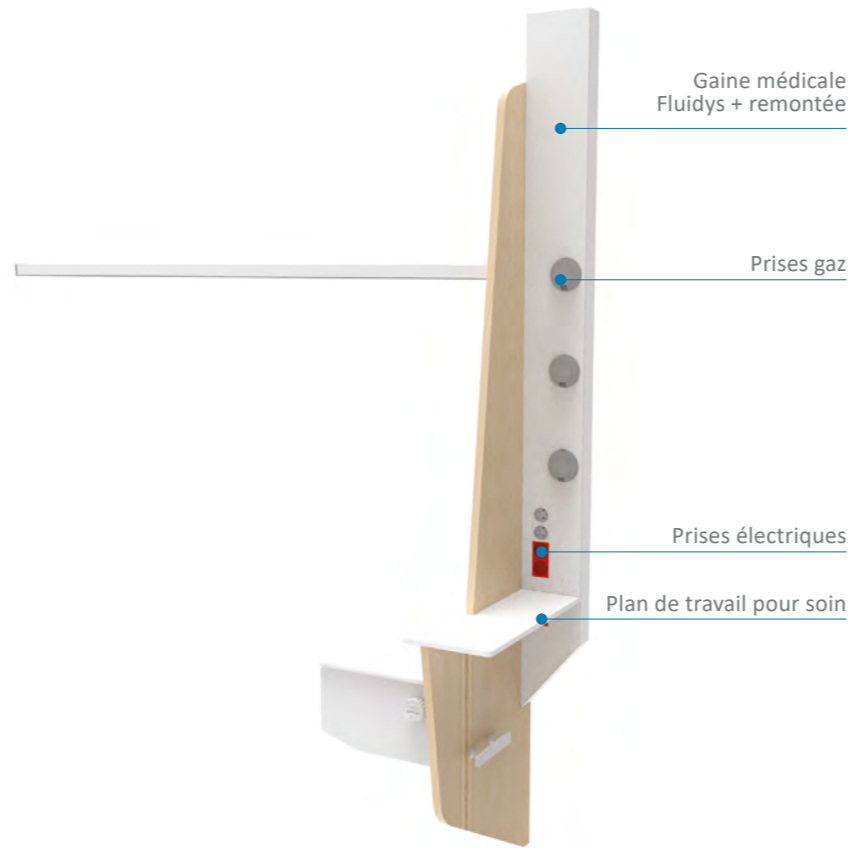


COCOON

Côté infirmière



Option rail support accessoire



Côté patient



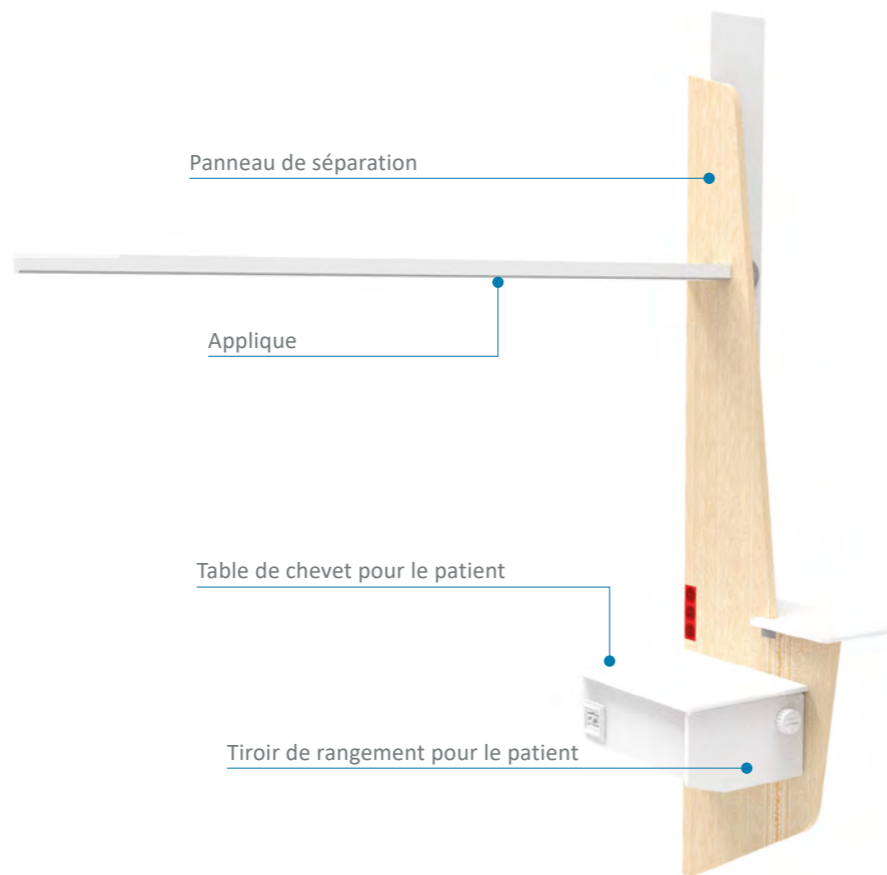
Tiroir de rangement



Option réfrigérateur

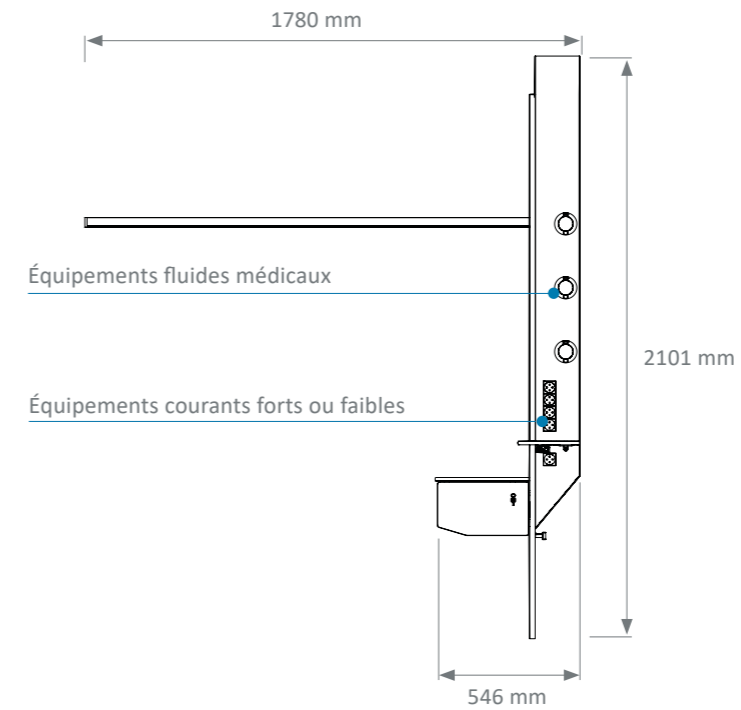


Option serrure à code

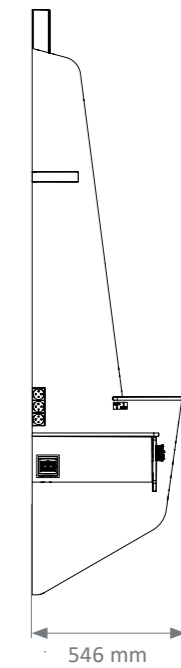


Vue de face

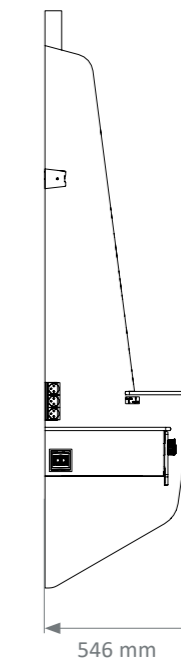
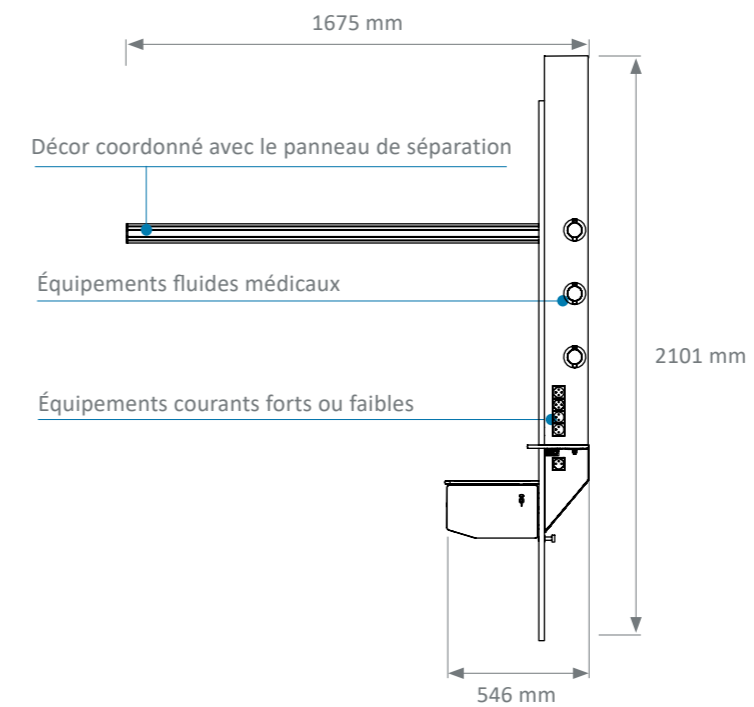
COCOON avec applique LYSA (standard)



Vue de côté



COCOON avec applique APPLIED (variante)



Coloris

	GRIS RAL 9006	GRIS RAL 9007	BLANC RAL 9016
APPLIQUE et CAPOT	●	●	●
Profilé d'aluminium	●		●
PAROI	CONSULTER LA PAGE 302 DU CATALOGUE		

ÉCLAIRAGE MAÎTRISÉ

Le concept COCOON est idéal pour tout type d'établissement médicalisé. La qualité de l'éclairage procure confort et bien-être aux patients et aux professionnels de santé.

Eclairage d'ambiance

- Diffusant indirect en PMMA* clair satiné avec traitement anti-UV
- Réflecteur en aluminium MIRO 20 Silver®

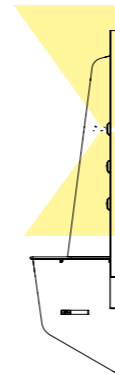
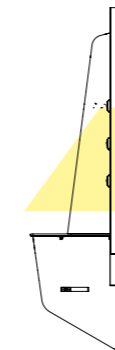
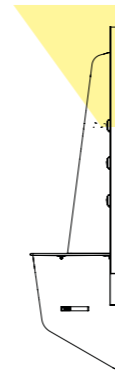
*PMMA : Polyméthacrylate de méthyle

Eclairage de lecture

- Diffusant direct en polycarbonate satiné
- Réflecteur en aluminium MIRO 20 Silver®

Eclairage de soins

L'éclairage de soins combine éclairage direct (lecture) et éclairage indirect (ambiance).



Puissances d'éclairage

COCOON avec applique LYSA

Eclairage	Puissance modules	Type de source	Température de couleur	Flux lumineux ⁽¹⁾	Consommation	Efficacité du système	Convertisseur(s)
Ambiance	35,3 W (4 Ft)	LED	3000 K 4000 K	6255 lm (longueur 1600 mm)	40,8 W	153,3 lm/W	Fixe / DALI
Ambiance (Éclairage dynamique)	38,9 W (3 Ft)	LED	2700 K à 6500 K	5000 lm	44,9 W	111,4 lm/W	DALI
	47,2 W (4 Ft)	LED	2700 K à 6500 K	6200 lm	54 W	114,8 lm/W	DALI
Lecture	8,9 W (2 Ft)	LED	3000 K 4000 K	1710 lm	10,8 W	158,3 lm/W	Fixe / DALI
Veille	3,1 W	LED	3000 K	292 lm	3,3 W	89,8 lm/W	Fixe

ÉCLAIRAGE PERFORMANT

Puissances d'éclairage

COCOON avec applique APPLIED

Eclairage	Puissance modules	Type de sources	Température de couleur	Flux lumineux ⁽¹⁾	Consommation	Efficacité du système	Convertisseur(s)
Ambiance	35,97 W (5 Ft)	LED	3000 K 4000 K	6775 lm (longueur 1600 mm)	42,97 W	158 lm/W	Fixe / DALI
Lecture	12,85 W (4 Ft)	LED	3000 K 4000 K	2637 lm (longueur 1600 mm)	17,83 W	147,9 lm/W	Fixe / DALI
Veille	3,1 W	LED	3000 K	335 lm	4,9 W	68,4 lm/W	Fixe

- Facteur de maintenance du flux lumineux : L80B10 à 60 000 heures
- Ellipse de MacAdam : 3 SDCM
- Risque photobiologique des sources LED : RG1

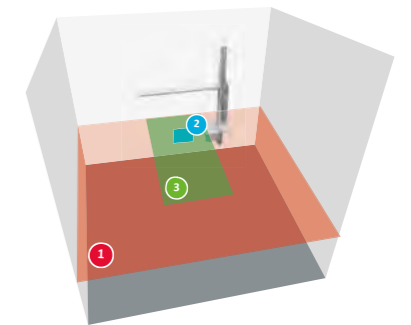
⁽¹⁾ Tous les flux lumineux indiqués dans la brochure sont réalisés à partir du flux des modules LED également appelé flux système.

Flux en sortie Luminaire = (Flux module) x (rendement optique), le rendement optique du luminaire est indiqué dans le fichier Eulumdat (LDT ligne 23) disponible en téléchargement sur notre site ou sur simple demande.

Étude d'éclairage

- Chambre type suivant les recommandations de l'AFE.
- Dimensions de la pièce : 3 m x 3 m, hauteur sous plafond 2,5 m
- Coefficients de réflexion plafond : 7, murs : 5 et sol : 3
- Coefficient de dépréciation 0,83
- Niveau d'éclairage moyen recommandé :

Ambiance 100 lux, lecture 300 lux et soins 300 lux



Eclairage d'ambiance

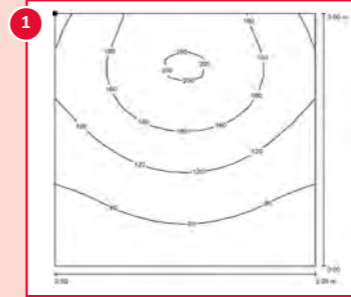
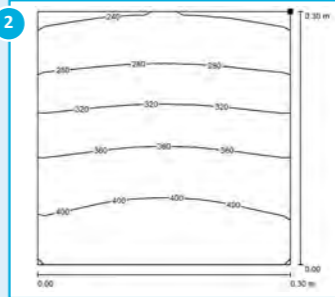
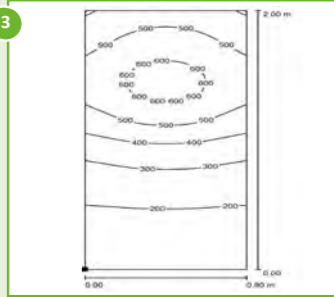
Plan d'ambiance virtuel d'une surface égale à celle de la pièce situé à 0,85 m du sol (3 m x 3 m pour la chambre à un lit).

Eclairage de lecture

Plan de lecture virtuel 0,3 m x 0,3 m incliné à 75°, à 1,1 m du sol et à 1 m du mur où se trouve l'applique.

Eclairage de soins

Plan d'examen virtuel 2 m x 0,9 m à 0,85 m du sol centré en largeur et à 0,1 m du mur.

LED	Module 3 Ft	Module 2 Ft	Ambiance et lecture combinées
			
Consommation	33,2 W	10,8 W	44 W
Eclairage moyen	132 lx	348 lx	397 lx

Eclairage dynamique



La gaine tête de lit COCOON dispose de l'option Éclairage Dynamique. Pour plus d'informations, rendez-vous page 304.

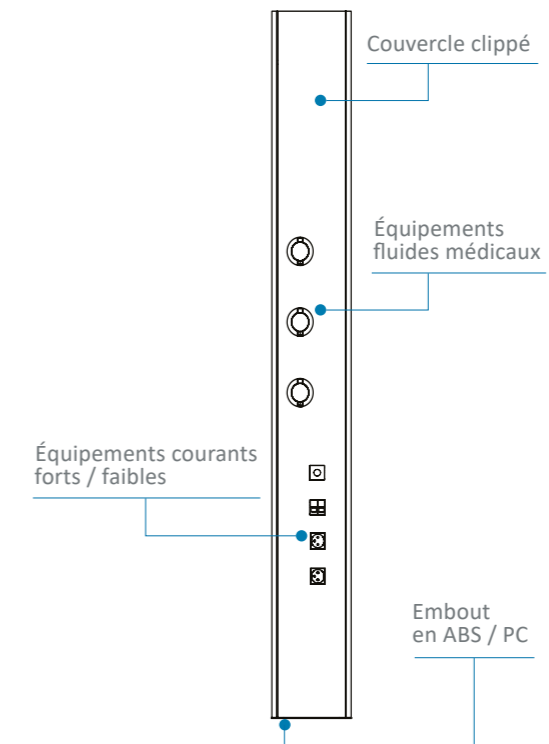




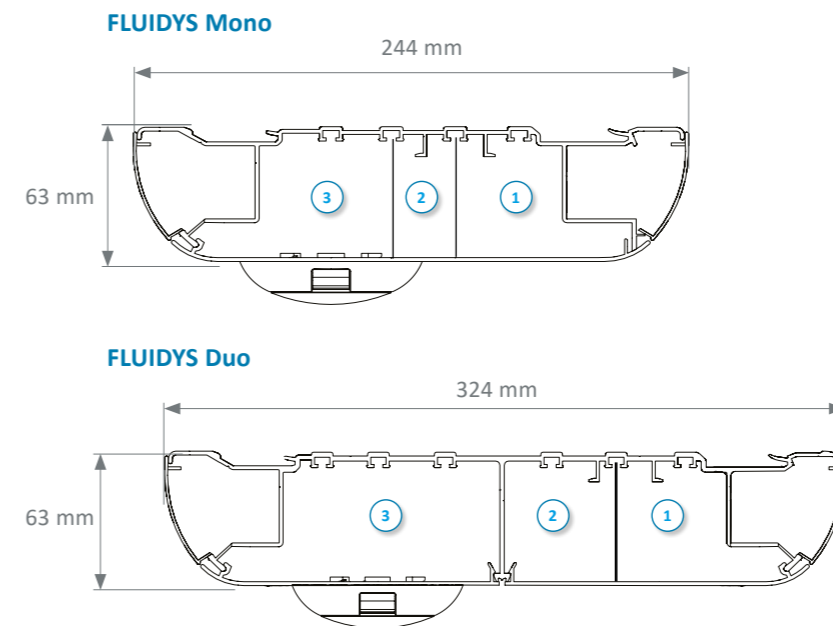
BANDEAUX ET GAINES TETE DE LIT AVEC APPLIQUE DISSOCIEE

FLUIDYS	p.58
FLUIDYS DEMI COLONNE	p.62
SIMPLE-CARE	p.68
SILEA	p.70

Vue de face



Vue en coupe



- ① Compartiment courants faibles
- ② Compartiment courants forts
- ③ Compartiment fluides médicaux

Coloris

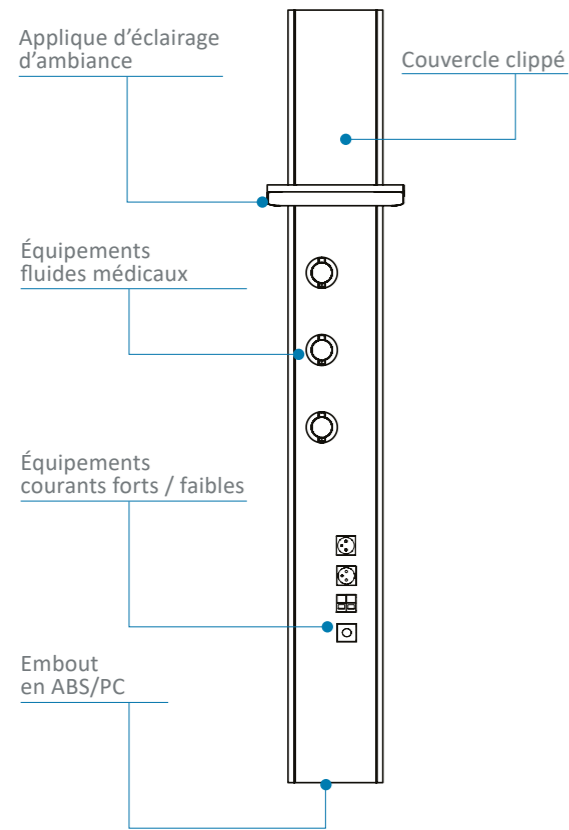
	BLANC RAL 9016	GRIS RAL 7040	GRIS RAL 9006
Profilé aluminium	●		●
Plastrons fluides	●	●	
Embouts	●	●	



FLUIDYS

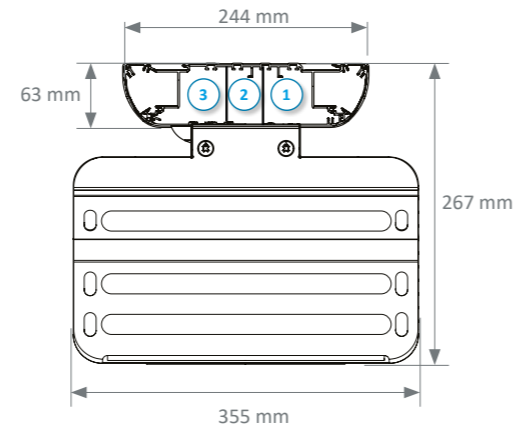
La gaine verticale FLUIDYS avec applique LUMIA assure à la fois les fonctions de distribution de l'électricité et des fluides médicaux, tout en intégrant un éclairage indirect efficace et anti-éblouissant, afin de contribuer au bien-être de l'équipe soignante et du patient. L'applique LUMIA est équipée d'un diffuseur en verre trempé clair avec réflecteur en aluminium

Vue de face

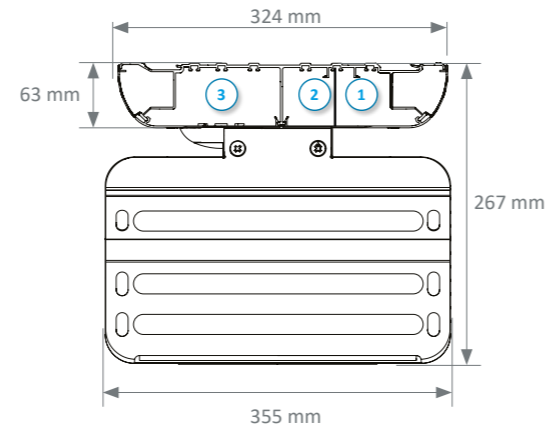


Vue en coupe

Applique Lumia Mono



Applique Lumia Duo



- ① Compartiment courants faibles
- ② Compartiment courants forts
- ③ Compartiment fluides médicaux

Coloris

	BLANC RAL 9016	GRIS RAL 9006
Applique	●	●

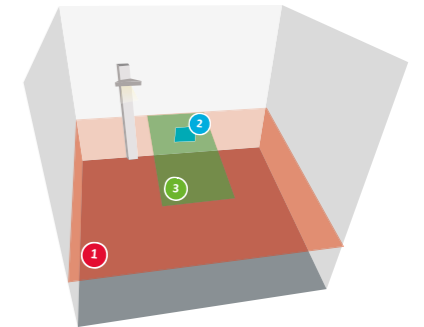
Options

SPOT FLEX - E light



Étude d'éclairage pour gaine verticale FLUIDYS avec applique LUMIA

- Chambre type suivant les recommandations de l'AFE.
- Dimensions de la pièce : 3 m x 3 m, hauteur sous plafond 2,5 m
- Coefficients de réflexion plafond : 7, murs : 5 et sol : 3
- Coefficient de dépréciation 0,83
- Niveau d'éclairage moyen recommandé :
Ambiance 100 lux et lecture 300 lux



LED	Eclairage d'ambiance		Eclairage de lecture		Eclairage de soins	
	Module 3 ft	Module 1 ft	Ambiance et lecture combinées			
Consommation	37,6 W	4,9 W	42,5 W			
Eclairage moyen	149 lx	339 lx	304 lx			

Puissances d'éclairage

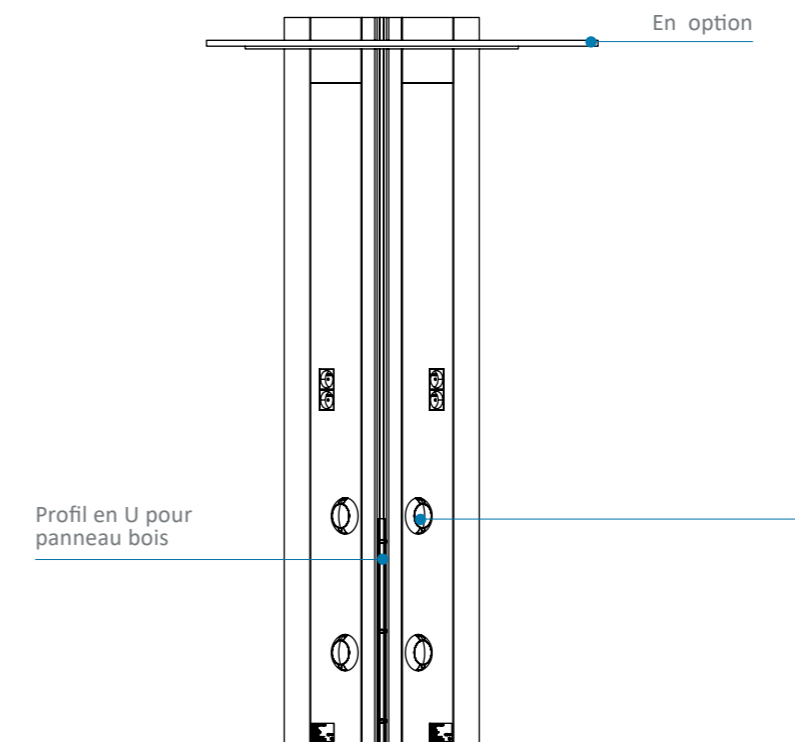
Eclairage	Puissance	Type de sources	Température de couleur	Flux lumineux ⁽¹⁾	Consommation	Efficacité du système	Convertisseur(s)
Ambiance	32,3 W (3 Ft)	LED	3000 K 4000 K	5531 lm	37,6 W	147,3 lm/W	Fixe / DALI
Lecture	3,1 W (1 Ft)	LED	4000 K	335 lm	4,9 W	68,1 lm/W	Fixe

- Facteur de maintenance du flux lumineux : L80B10 à 60 000 heures
- Ellipse de MacAdam : 3 SDCM
- Risque photobiologique des sources LED : RG1

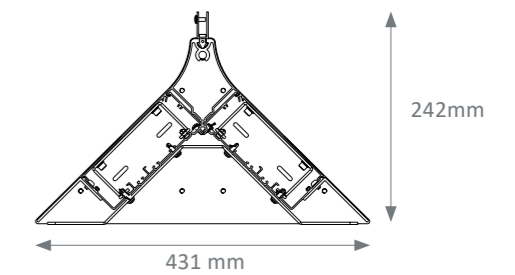
⁽¹⁾ Tous les flux lumineux indiqués dans la brochure sont réalisés à partir du flux des modules LED également appelé flux système.
Flux en sortie Luminaire = (Flux module) x (rendement optique), le rendement optique du luminaire est indiqué dans le fichier Eulumdat (LDT ligne 23) disponible en téléchargement sur notre site ou sur simple demande.

La conception sur-mesure des panneaux, en HPL compact de 10 mm, assure une stabilité optimale. Il est possible de les découper à la taille de votre choix*. Un seul point d'alimentation est nécessaire pour 2 postes de soins. La semi-colonne est fixée au mur et les cloisons reposent sur des pieds au sol pour garantir une asepsie et un nettoyage optimale

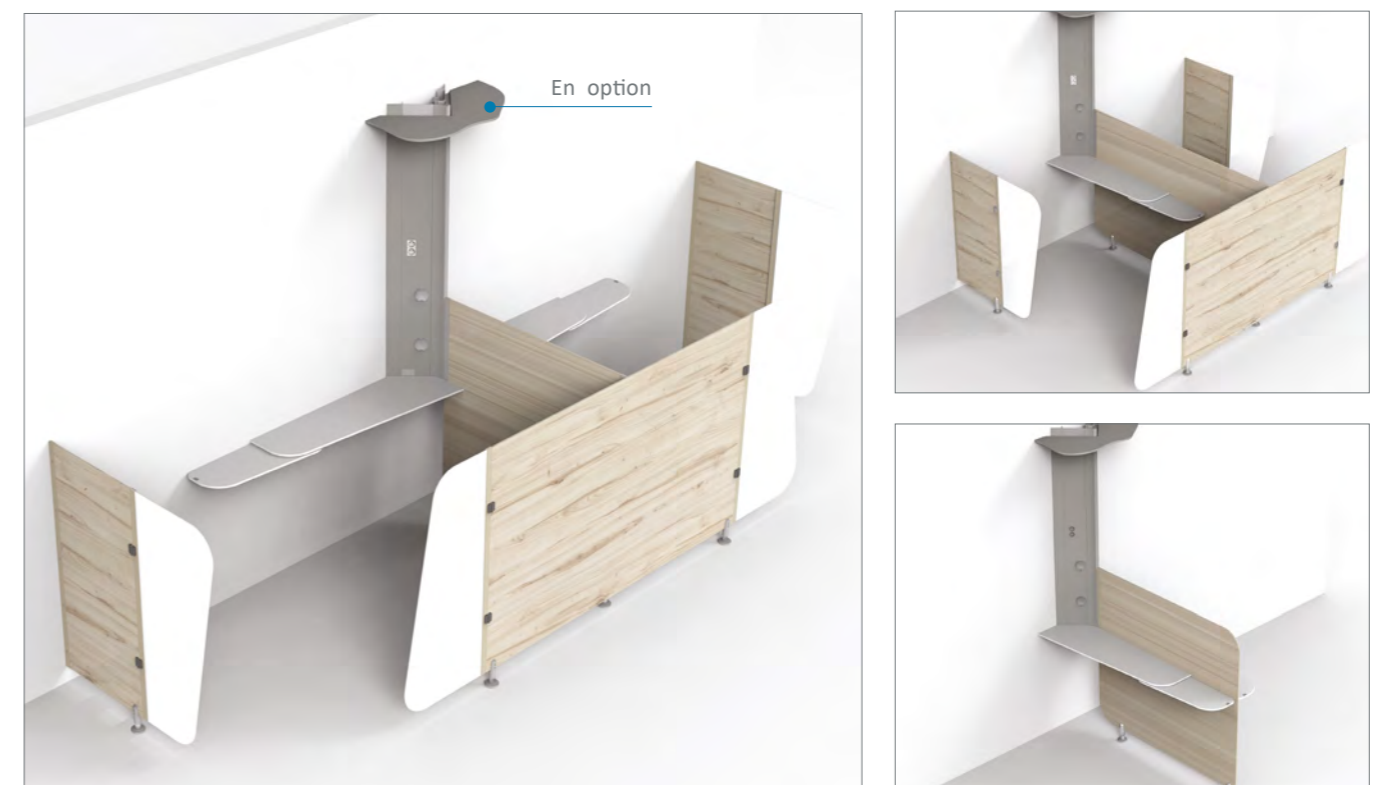
Vue de face



Vue en coupe



Exemples de configurations



*Dans la limite de la dimension maximale du panneau

Pour connaître les coloris des panneaux stratifiés proposés par TLV, consulter la page 302



FLUIDYS DEMI COLONNE MURALE À USAGE AMBULATOIRE

Porte battante (en option)



Les portes battantes situées sur les cloisons renforcent l'intimité tout en contribuant au design global de l'espace.

Tablette rotative (en option)



La tablette rotative sur-mesure permet de disposer un plateau de collation et/ou les effets personnels du patient.

Spot de lecture FLEX-E LIGHT (en option)



Un spot permet d'intégrer discrètement un éclairage de lecture sur la gaine.

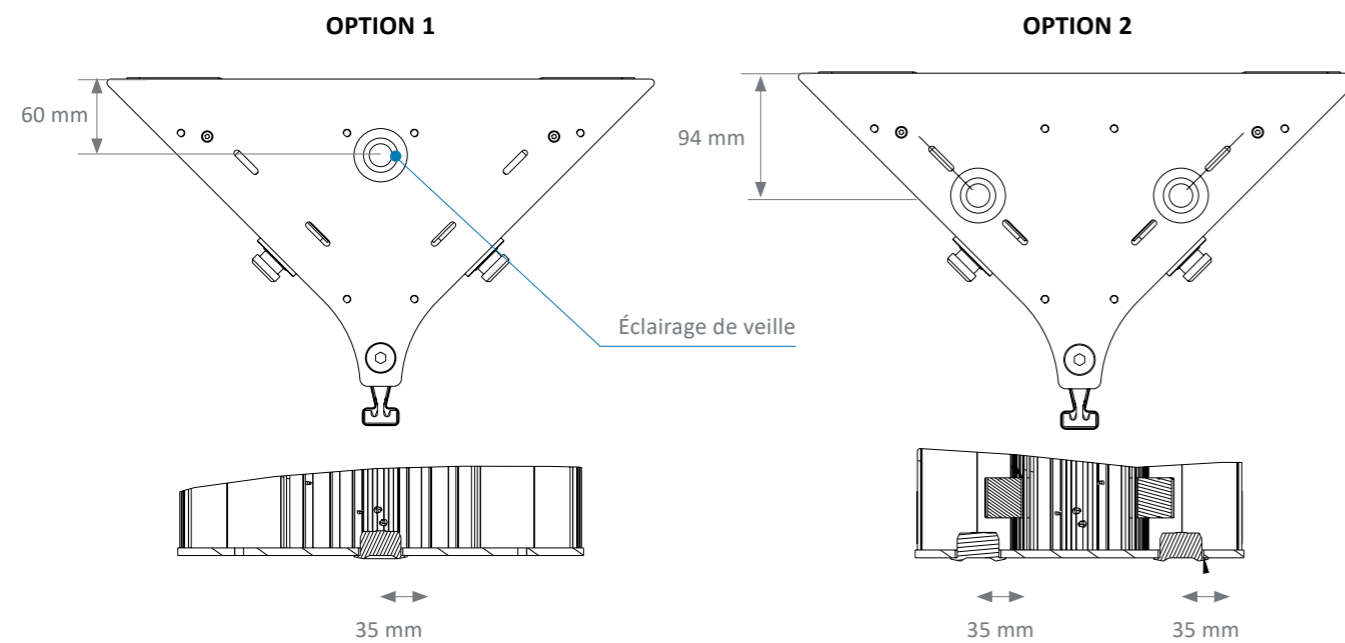


OPTION : FLUIDYS DEMI COLONNE MURALE

La colonne FLUIDYS pour plateaux techniques possède 2 faces. Elle peut être équipée avec ou sans rail support accessoires en fonction des besoins.



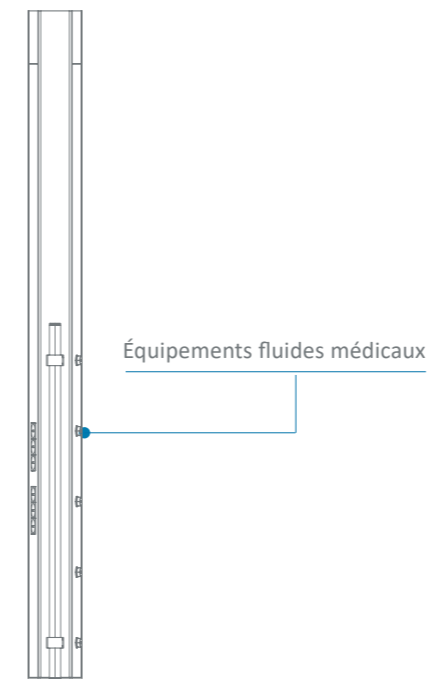
Vue en coupe (couvercle 160 mm)



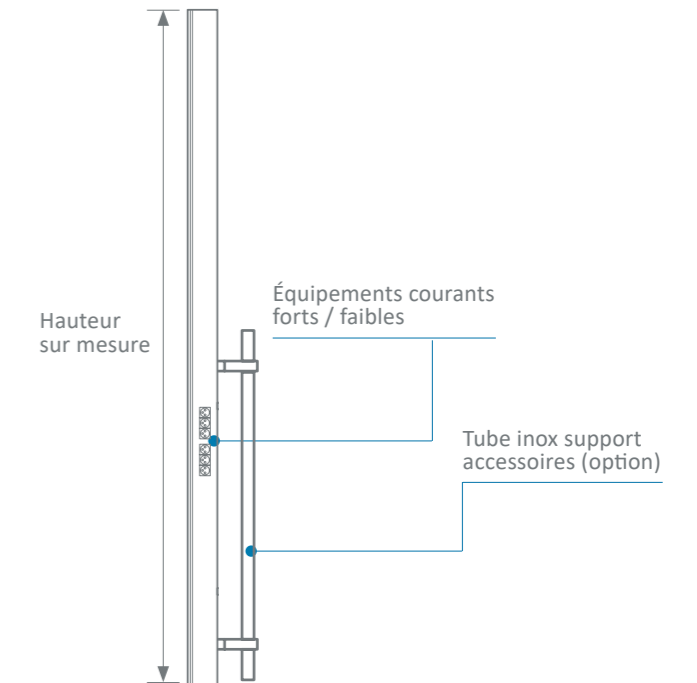


SIMPLE-CARE

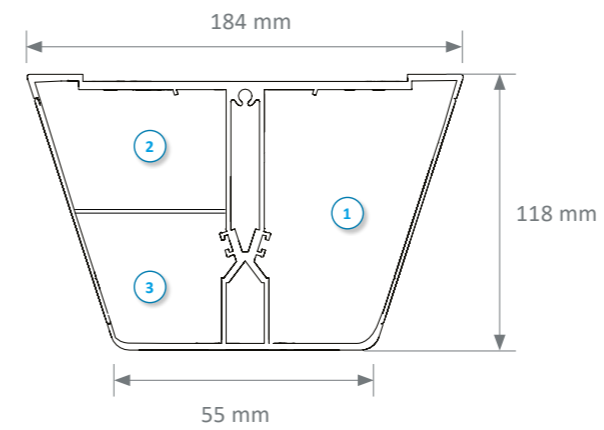
Vue de face



Vue de côté



Vue en coupe



- ① Compartiment fluides médicaux
- ② Compartiment courants forts
- ③ Compartiment courants faibles

Coloris

BLANC
RAL 9016

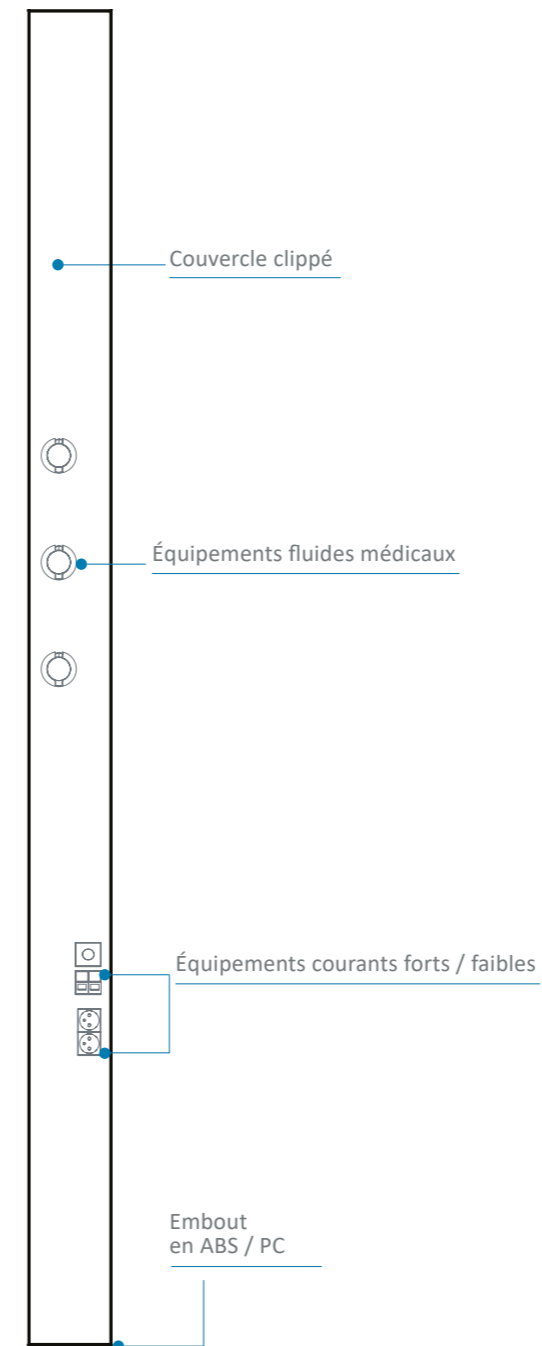
SIMPLE-CARE



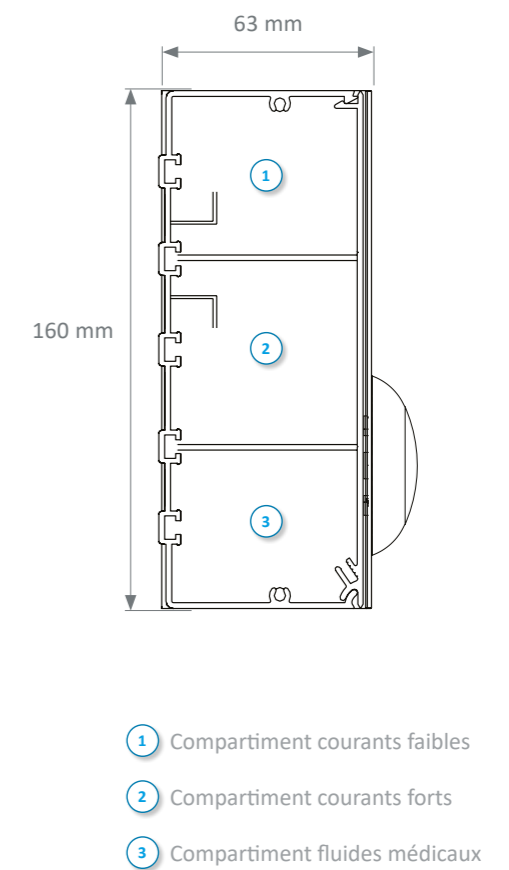


SILEA

Vue de face



Vue en coupe



Coloris

	BLANC RAL 9016	GRIS RAL 9006	GRIS RAL 7040
Profilé aluminium	●	●	
Plastrons fluides	●		●
Embouts	●		●

ÉCLAIRAGE DES GAINES TÊTES DE LIT VERTICALES

Les gaines FLUIDYS, SIMPLE-CARE et SILEA peuvent être associées à une applique de la gamme TLV pour offrir une solution d'éclairage confortable et performante afin de contribuer au bien-être des patients et des professionnels de Santé.



Eclairages optionnels

Spot de lecture sur flexible FLEX-E LIGHT (gris)



Eclairage de veille LED intégré à l'embout de fermeture bas.





CONCEPTS ARCHITECTURAUX

GOODWOOD
GOODWOOD MOVE
MADEIRA

p.76
p.86
p.94



Conception sur mesure Les panneaux du GOODWOOD sont entièrement personnalisables (coloris, matériaux, film décoratif) et s'adaptent à la décoration de la chambre.

Eclairage Le GOODWOOD permet d'avoir une applique d'éclairage individuelle par lit (GOODLIGHT) ou un bandeau toute longueur intégrant les sources d'éclairage.

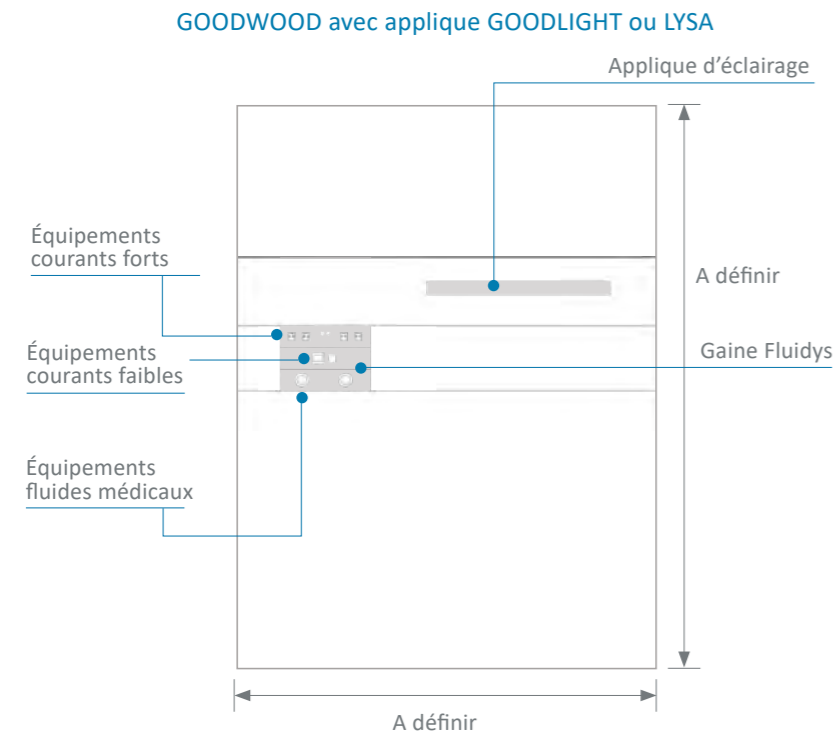
GOODWOOD

CARACTERISTIQUES TECHNIQUES

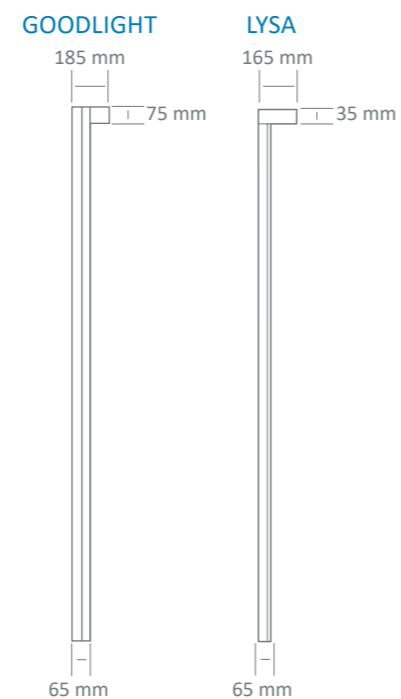
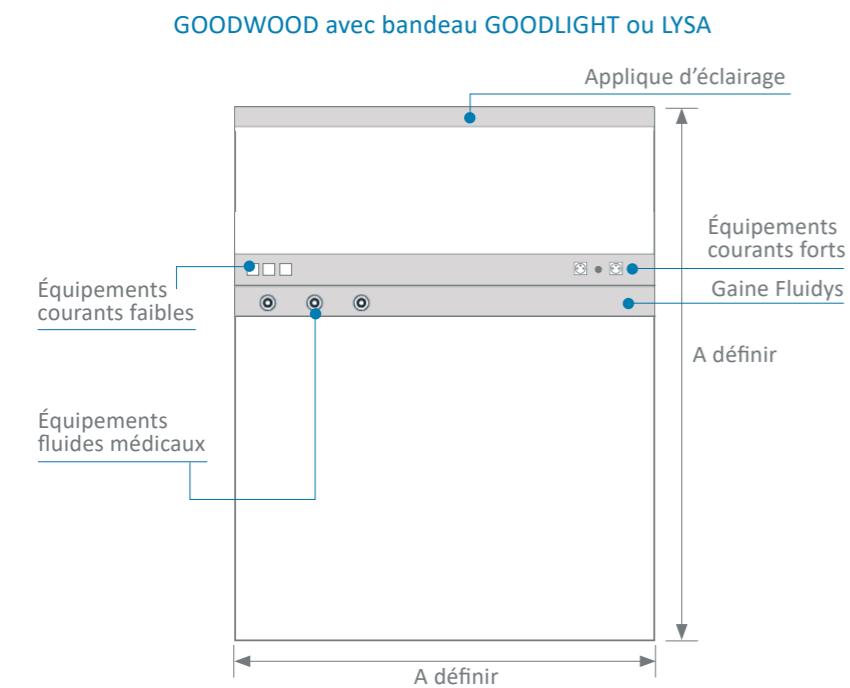
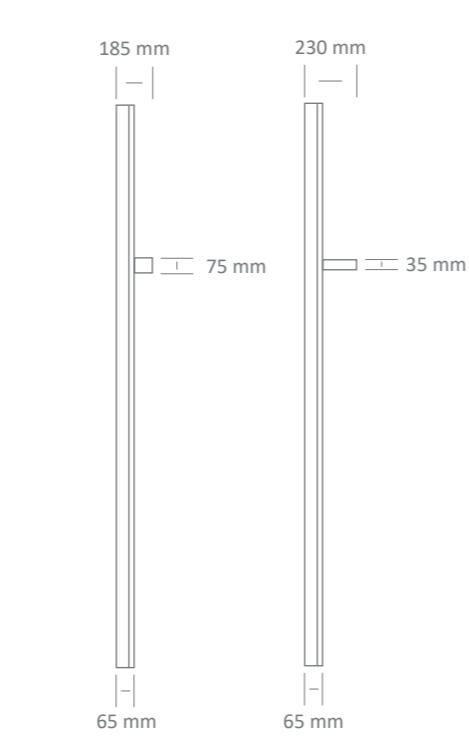
Le concept architectural GOODWOOD propose de nombreuses possibilités d'intégration des équipements électriques et des fluides médicaux. Son faible déport lui permet de s'intégrer facilement dans l'espace de soins. Il peut également être équipé, en option, d'un rail médical inox support accessoires 25x10 mm afin de fixer des accessoires biomédicaux.

Configuration standard 1 lit

Vue de face

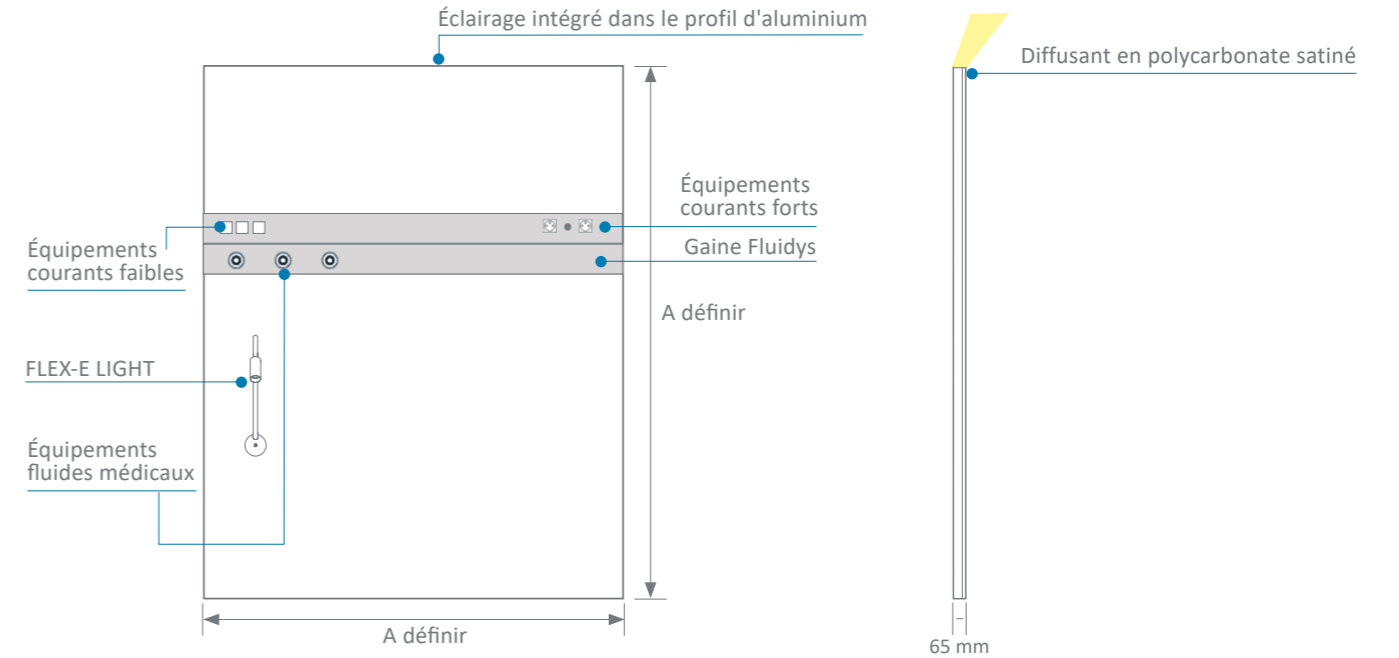


Vue de côté



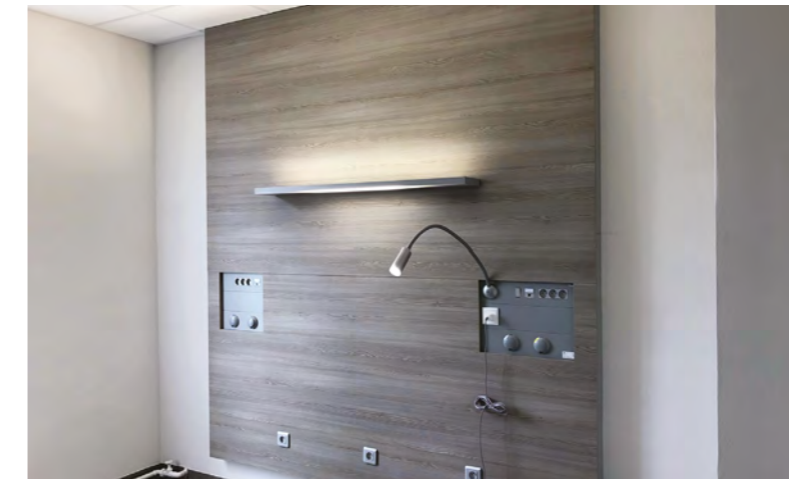
CARACTÉRISTIQUES TECHNIQUES

GOODWOOD avec profilé aluminium intégré



Pour connaître les coloris des panneaux stratifiés proposés par TLV, consulter le nuancier page 302.

Exemples de configurations



Goodwood 1 lit avec applique Lysa



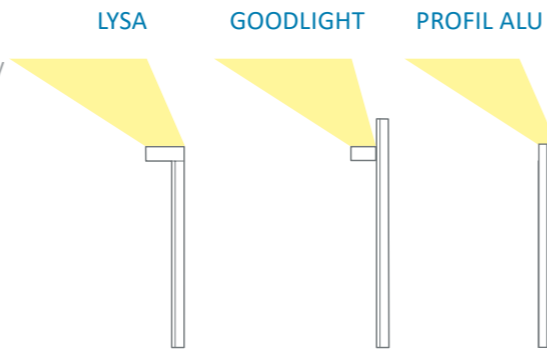
Goodwood 1 lit avec applique Goodlight



Le concept GOODWOOD est équipé d'une applique d'éclairage GOODLIGHT en face avant ou d'un bandeau GOODLIGHT en surplomb de sa façade. Il intègre également un éclairage de veille à LED en partie inférieure.

Eclairage d'ambiance

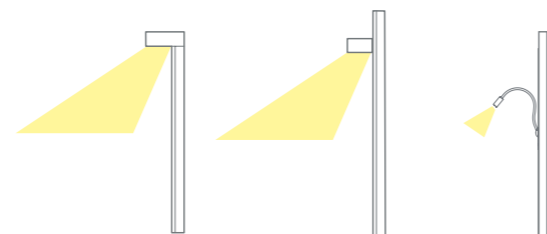
- Diffusant en PMMA* clair satiné avec traitement anti-UV
- Réflecteur en aluminium MIRO 20 SILVER® (pour LYSA et GOODLIGHT)



* PMMA : Polyméthacrylate de méthyle

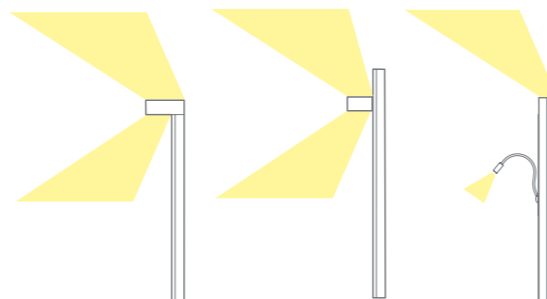
Eclairage de lecture

- Diffusant en PMMA* satiné
- Réflecteur en aluminium MIRO 20 SILVER® (pour LYSA et GOODLIGHT)



Eclairage de soins

L'éclairage de soins combine éclairage direct (lecture) et éclairage indirect (ambiance).



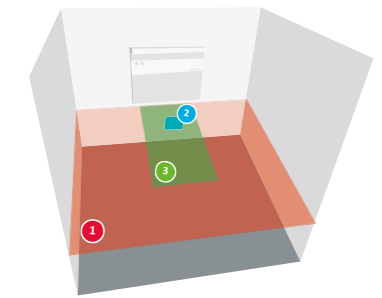
Puissances d'éclairage (LYSA ou GOODLIGHT)

Eclairage	Puissance modules	Type de sources	Température de couleur	Flux lumineux ⁽¹⁾	Consommation	Efficacité du système	Convertisseur(s)
Ambiance	28,7 W (3 Ft)	LED	3000 K 4000 K	5039 lm	33,2 W	151,9 lm/W	Fixe / DALI
Ambiance (Éclairage Dynamique)	38,9 W (3 Ft)	LED	2700 K à 6500 K	5000 lm	44,9 W	111,4 lm/W	DALI
Lecture	8,9 W (2 Ft)	LED	3000 K 4000 K	1710 lm	10,8 W	158,8 lm/W	Fixe / DALI
Veille	1 x 3,1 W	LED	3000 K	292 lm	3,3 W	89,8 lm/W	Fixe

- Facteur de maintenance du flux lumineux : L80B10 à 60 000 heures
- Ellipse de MacAdam : 3 SDCM
- Risque photobiologique des sources LED : RG1

Étude d'éclairage

- Chambre type suivant les recommandations de l'AFE.
- Dimensions de la pièce : 3 m x 3 m, hauteur sous plafond 2,5 m
- Coefficients de réflexion plafond : 7, murs : 5 et sol : 3
- Coefficient de dépréciation 0,83
- Niveau d'éclairage moyen recommandé : Ambiance 100 lux, lecture 300 lux et soins 300 lux



Applique GOODLIGHT

Eclairage d'ambiance

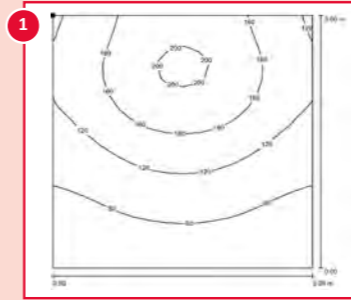
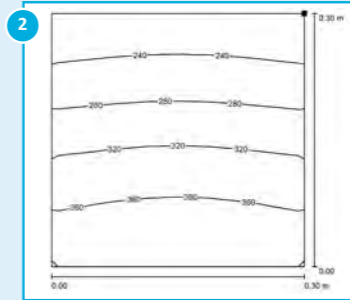
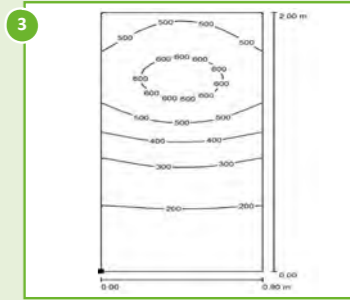
Plan d'ambiance virtuel d'une surface égale à celle de la pièce situé à 0,85 m du sol (3 m x 3 m pour la chambre à un lit).

Eclairage de lecture

Plan de lecture virtuel 0,3 m x 0,3 m incliné à 75°, à 1,1 m du sol et à 1 m du mur où se trouve l'applique.

Eclairage de soins

Plan d'examen virtuel 2 m x 0,9 m à 0,85 m du sol centré en largeur et à 0,1 m du mur.

LED	Module 3 ft	Module 2 ft	Ambiance et lecture combinées
			
Consommation	33,2 W	10,8 W	44 W
Eclairage moyen	132 lx	345 lx	379 lx

⁽¹⁾ Tous les flux lumineux indiqués dans la brochure sont réalisés à partir du flux des modules LED également appelé flux système. Flux en sortie Luminaire = (Flux module) x (rendement optique), le rendement optique du luminaire est indiqué dans le fichier Eulumdat (LDT ligne 23) disponible en téléchargement sur notre site ou sur simple demande.

Eclairage dynamique



L'applique GOODLIGHT dispose de l'option Éclairage Dynamique. Pour plus d'informations, rendez-vous page 304.







Conception sur-mesure Les panneaux du GOODWOOD MOVE sont entièrement personnalisables (coloris, teinte bois) et s'adaptent à la décoration de la chambre. De plus, le panneau coulissant peut être installé à droite ou à gauche du patient en fonction du besoin, voir même des deux côtés dans le cadre d'une chambre de maternité par exemple.

Équipements dissimulés Les prises fluides médicaux et les équipements courants forts/faibles sont dissimulés derrière un panneau coulissant afin de donner un esthétisme hôtelière au produit.

Éclairage personnalisé En fonction du besoin, le concept GOODWOOD MOVE propose différentes solutions d'éclairage LED : platine d'éclairage indirecte et spot de lecture FLEX-E LIGHT, applique GOODLIGHT ou applique LYSA.

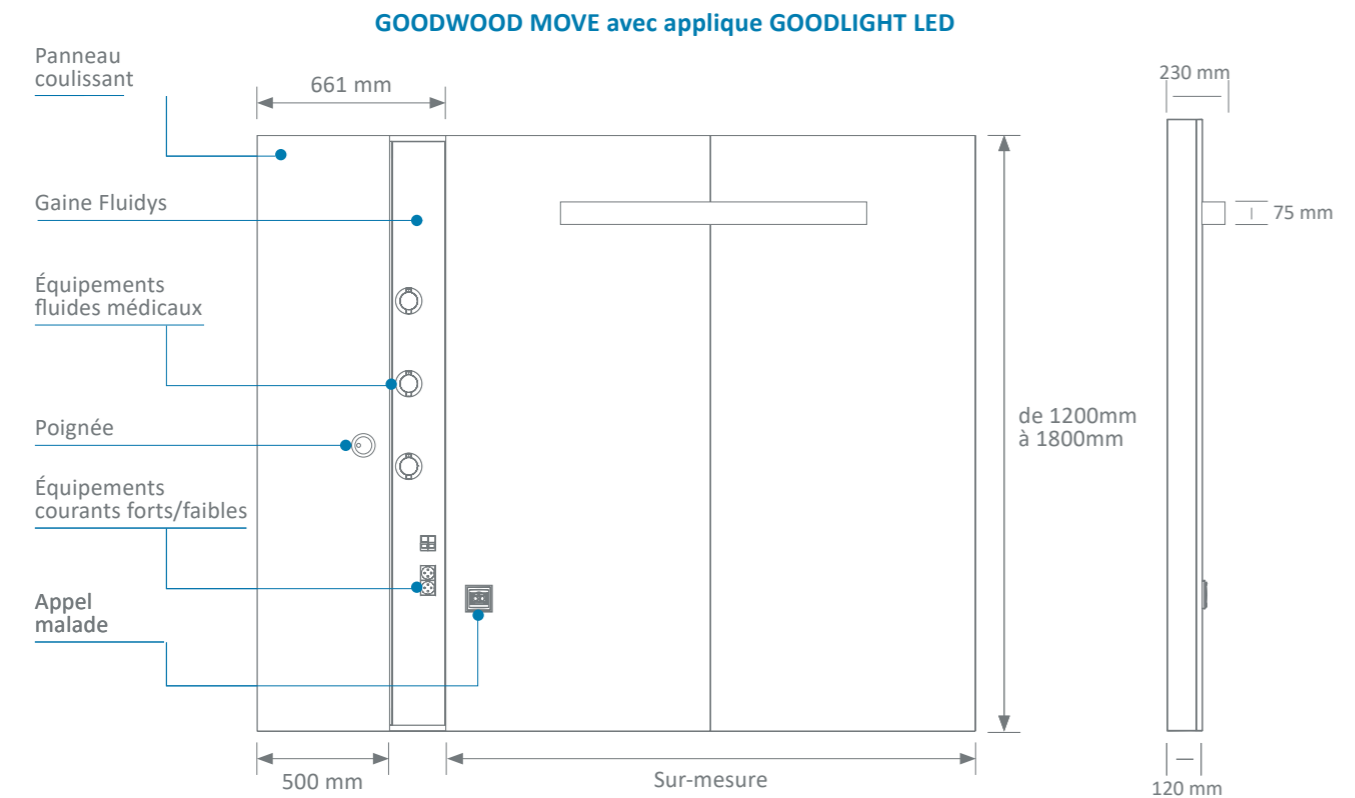
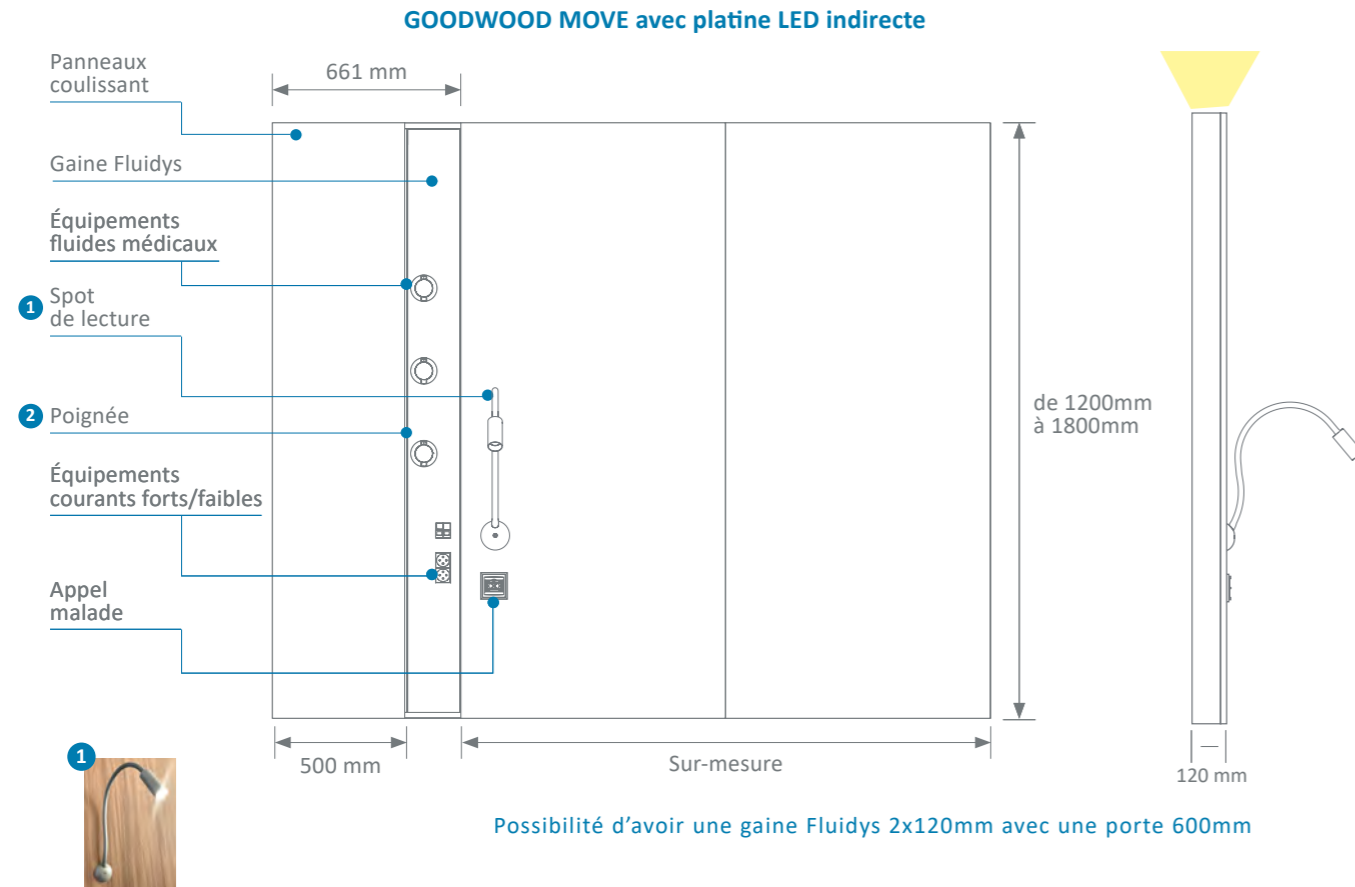


GOODWOOD MOVE

Le concept architectural GOODWOOD MOVE permet de dissimuler les équipements électriques et fluides médicaux derrière un panneau coulissant. Il apporte une dimension hôtelière à la chambre hospitalière et participe à l'esthétique globale de la chambre.

Configuration

Vue de face



Pour connaître les coloris des panneaux stratifiés proposés par TLV, consulter la page 302

Exemples de configurations



ÉCLAIRAGE MAÎTRISÉ

Le concept GOODWOOD MOVE offre un éclairage LED confortable.

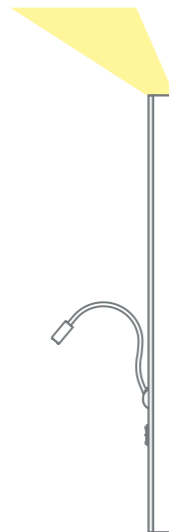
Eclairage performant et contrôlé

Les réflecteurs à haute performance des éclairages d'ambiance et de lecture procurent un rendement élevé et dirigent les flux lumineux vers le centre de la chambre et sur le plan de lecture.

GOODWOOD MOVE avec platine d'éclairage indirecte LED et FLEX-E LIGHT

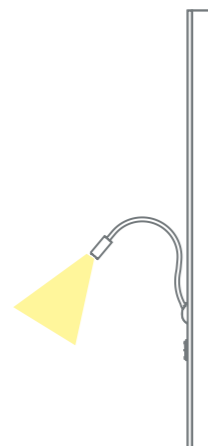
Eclairage d'ambiance

- Diffusant en polycarbonate clair
- Réflecteur en prélaqué



Eclairage de lecture

- Lentille en PMMA*



Eclairage confortable

L'éblouissement des éclairages d'ambiance et de lecture sera limité, les sources n'étant pas visibles directement par le patient, par le personnel médical ou les visiteurs.

GOODWOOD MOVE avec applique GOODLIGHT LED

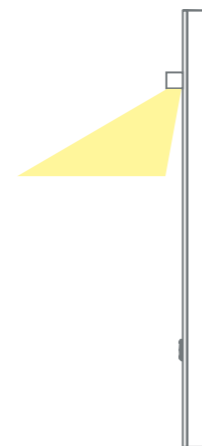
Eclairage d'ambiance

- Diffusant en PMMA* clair satiné avec traitement anti-UV
- Réflecteur en aluminium MIRO 20 SILVER®



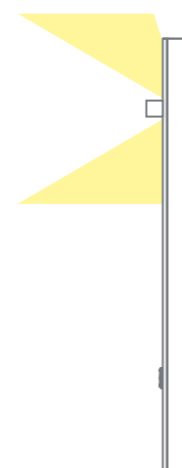
Eclairage de lecture

- Diffusant en polycarbonate satiné
- Réflecteur en aluminium MIRO 20 SILVER®



Eclairage de soins

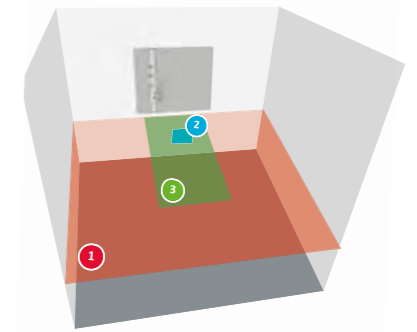
L'éclairage de soins combine éclairage direct (lecture) et éclairage indirect (ambiance)



ÉCLAIRAGE PERFORMANT

Étude d'éclairage

- Chambre type suivant les recommandations de l'AFE.
- Dimensions de la pièce : 3 m x 3 m, hauteur sous plafond 2,5 m
- Coefficients de réflexion plafond : 7, murs : 5 et sol : 3
- Coefficient de dépréciation 0,83
- Niveau d'éclairage moyen recommandé : Ambiance 100 lux, lecture 300 lux et soins 300 lux



Version avec applique GOODLIGHT LED

LED

	Eclairage d'ambiance Plan d'ambiance virtuel d'une surface égale à celle de la pièce situé à 0,85 m du sol (3 m x 3 m pour la chambre à un lit).	Eclairage de lecture Plan de lecture virtuel 0,3 m x 0,3 m incliné à 75°, à 1,1 m du sol et à 1 m du mur où se trouve l'applique.	Eclairage de soins Plan d'examen virtuel 2 m x 0,9 m à 0,85 m du sol centré en largeur et à 0,1 m du mur.
	Module 3 ft	Module 2 ft	Ambiance et lecture combinées
Consommation	33,2 W	10,8 W	44 W
Eclairage moyen	132 lx	345 lx	379 lx

Puissances d'éclairage

Eclairage	Puissance modules	Type de sources	Température de couleur	Flux lumineux ⁽¹⁾	Consommation	Efficacité du système	Convertisseur(s)
Ambiance	28,7 W (3 Ft)	LED	3000 K 4000 K	5039 lm	33,2 W	151,9 lm/W	Fixe / DALI
Ambiance (Éclairage Dynamique)	38,9 W (3 Ft)	LED	2700 K à 6500 K	5000 lm	44,9 W	111,4 lm/W	DALI
Lecture	8,9 W (2 Ft)	LED	3000 K 4000 K	1 710 lm	10,8 W	158,8 lm/W	Fixe / DALI
Veille	1 x 3,1 W	LED	3000 K	292 lm	3,3 W	89,8 lm/W	Fixe

- Facteur de maintenance du flux lumineux : L80B10 à 60 000 heures
- Ellipse de MacAdam : 3 SDCM
- Risque photobiologique des sources LED : RG1

⁽¹⁾ Tous les flux lumineux indiqués dans la brochure sont réalisés à partir du flux des modules LED également appelé flux système.

Flux en sortie Luminaire = (Flux module) x (rendement optique), le rendement optique du luminaire est indiqué dans le fichier Eulmdat (LDT ligne 23) disponible en téléchargement sur notre site ou sur simple demande.



Conception sur mesure La MADEIRA est entièrement personnalisable et peut être configurée en intégrant : porte, tiroir ainsi que des équipements techniques (négatoscope, écran multimédia, épurateur d'eau hémodialyse, penderie, table de chevet, etc...).

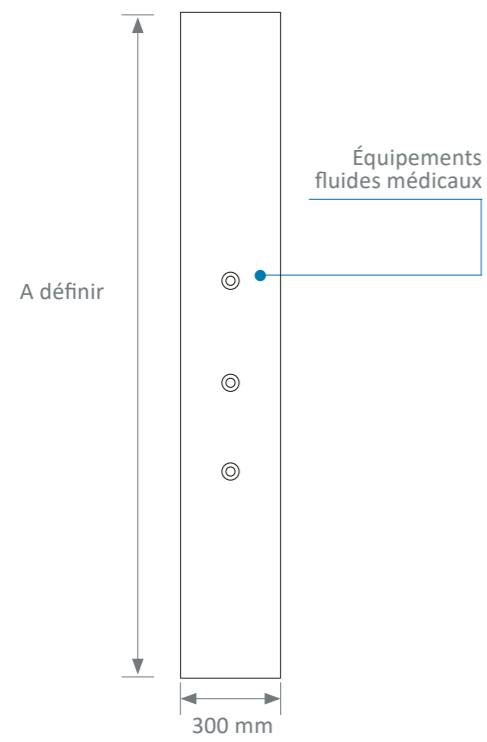
Design et ergonomie Les panneaux offrent un large choix de matériaux et coloris pour s'adapter à vos besoins. Les surfaces lisses de la MADEIRA facilitent le nettoyage et la désinfection.



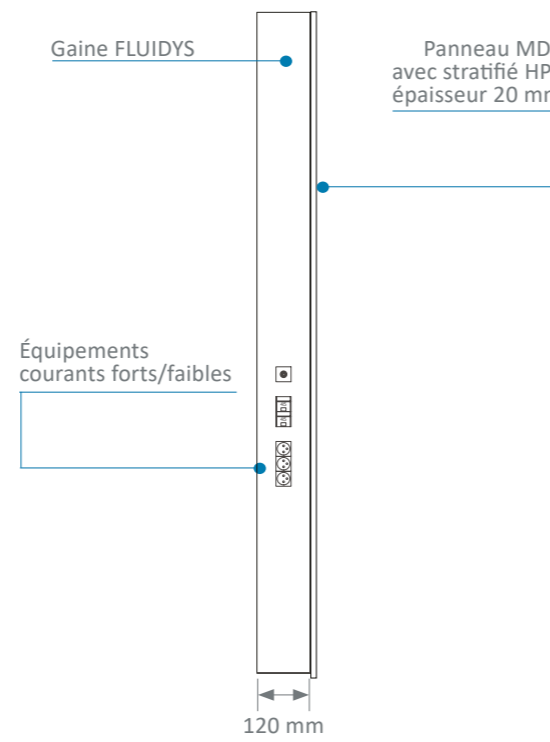
MADEIRA

Configuration standard 1 lit

Vue de face

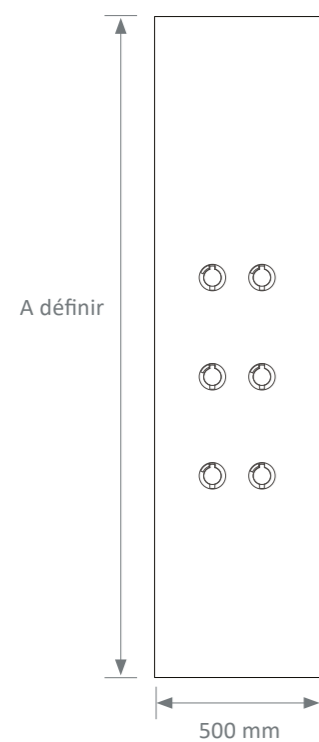


Vue de côté

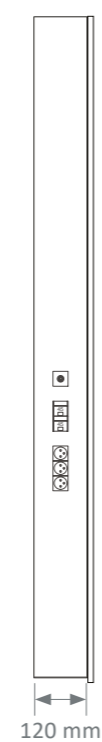


Configuration standard 2 lits

Vue de face



Vue de côté



Pour connaître les coloris des panneaux stratifiés proposés par TLV, consulter la page 302

Eclairage

Associé à une applique d'éclairage de la gamme TLV (LYSA, LINA, LUMIA ou GOODLIGHT), le concept MADEIRA procure une solution d'éclairage confortable et performante, afin de contribuer au bien-être des patients et des professionnels de Santé.

En option, il peut être équipé :

D'un spot de lecture sur flexible FLEX-E LIGHT. Pour plus d'informations consultez la page 142.



D'un éclairage de veille LED intégré dans l'embout



Equipements optionnels

Le concept MADEIRA est également disponible en version **sur-mesure**. Il peut alors intégrer des équipements courants forts/faibles et des prises fluides en face avant ou en partie latérale. Les profilés latéraux pourront être équipés, si besoin, d'un rail médical support accessoires 25x10 mm côté droit et/ou gauche, afin de fixer des accessoires biomédicaux.

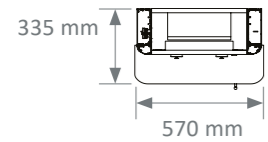
Il peut aussi intégrer différents équipements techniques de votre choix, comme par exemple :

Epurateur d'eau hémodialyse

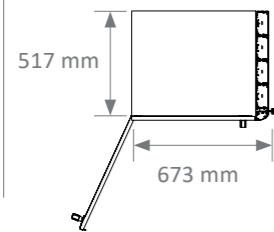


Exemples de configurations sur-mesure MADEIRA

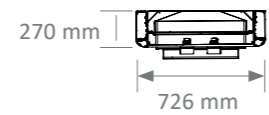
Avec un chevet et un placard en partie basse.



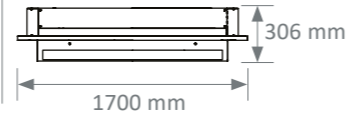
Avec un placard haut ainsi qu'une penderie munie d'un coffre-fort.



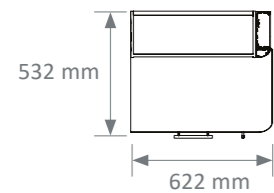
Avec un épurateur d'eau hémodialyse.



Avec une applique d'éclairage en face avant.



Avec des niches hautes et un chevet en partie basse permettant l'intégration d'un réfrigérateur.



Avec un panneau en bois recouvrant les profils de distribution électrique.



Avec une façade acier.



Avec des panneaux en bois entre les profils de distribution électrique.







APPLIQUES **NON MEDICALISEES**

LYSA	p.42
LINA	p.104
AVOLYS	p.110

APPLIQUES **D'ECLAIRAGE**

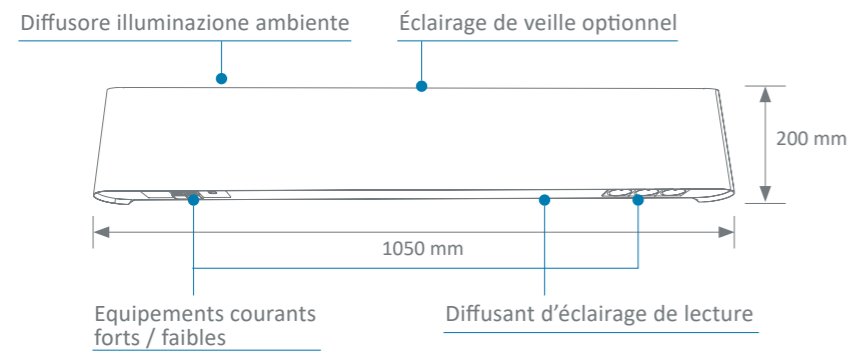
LYSA	p.116
GOODLIGHT	p.122
LUMIA	p.128



Dotée d'un design sobre et élégant, l'applique LINA est idéale pour éclairer les maisons de repos et/ou EHPAD. Grâce à ses équipements électriques intégrés et faciles d'accès et son éclairage direct/indirect harmonieux et performant, elle répond à la fois aux besoins des équipes médicales et au confort optimal du patient.

LINA

Vue de face



Coloris

GRIS RAL 9007	●
LINA	●

Pour d'autres coloris, nous consulter.

Convertisseur(s)		Classifications			
Fixe	DALI	Classe I	650°	IP 20	IK 08

Exemples de coloris



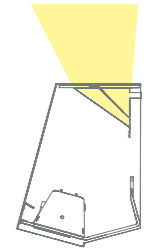
Equipements courants forts/faibles

La LINA répond à la fois aux besoins d'éclairage et de distribution électrique des chambres d'hébergement et peut intégrer jusqu'à 6 équipements électriques (prise de courant, appel malade, interrupteurs...).



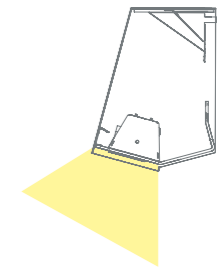
Eclairage d'ambiance

- Diffusant indirect en PMMA* clair
- Réflecteur en aluminium MIRO 20 Silver®



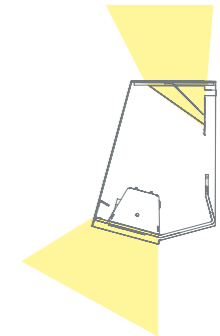
Eclairage de lecture

- Diffusant direct en PMMA* choc frost opale



Eclairage de soins

L'éclairage de soins combine éclairage direct (lecture) et éclairage indirect (ambiance).



Puissances d'éclairage

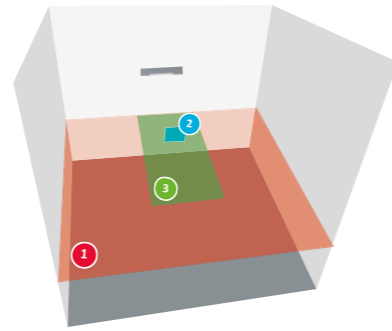
Eclairage	Puissance modules	Température de couleur	Flux lumineux ⁽¹⁾	Consommation	Efficacité du système	Convertisseur(s)	Classe d'efficacité énergétique ICR 90	Classe d'efficacité énergétique ICR 90
Ambiance	26,9 W (3 Ft)	3 000 K 4 000 K	4540 lm	31,9 W	142,3 lm/W	Fixe / DALI	A↑G C	A↑G D
Ambiance (Éclairage dynamique)	38,9 W (3 Ft)	2 700 K à 6 500 K	5000 lm	44,9 W	111,4 lm/W	DALI		A↑G E
Lecture	16,1 W (2 Ft)	3 000 K 4 000 K	2716 lm	19,8 W	137,3 lm/W	Fixe / DALI	A↑G C	A↑G D
Veille	1 x 3,1 W	3 000 K	292 lm	3,3 W	89,8 lm/W	Fixe	A↑G D	

- Facteur de maintenance du flux lumineux : L80B10 à 60 000 heures
- Ellipse de MacAdam : 3 SDCM
- Risque photobiologique des sources LED : RG1

* PMMA - polyméthacrylate de méthyle

Étude d'éclairage

- Chambre type suivant les recommandations de l'AFE.
- Dimensions de la pièce : 3 m x 3 m, hauteur sous plafond 2,5 m
- Coefficients de réflexion plafond : 7, murs : 5 et sol : 3
- Coefficient de dépréciation 0,83
- Niveau d'éclairage moyen recommandé :
Ambiance 100 lux, lecture 300 lux et soins 300 lux



Eclairage d'ambiance

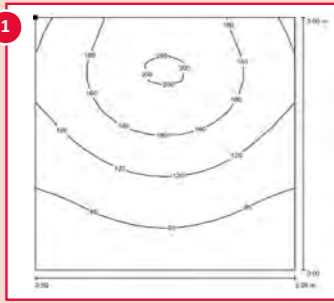
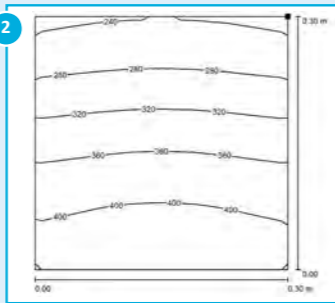
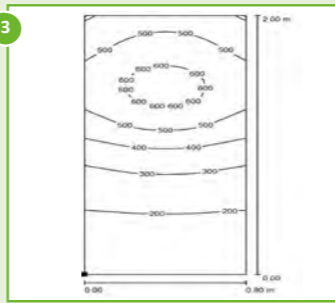
Plan d'ambiance virtuel d'une surface égale à celle de la pièce situé à 0,85 m du sol (3 m x 3 m pour la chambre à un lit).

Eclairage de lecture

Plan de lecture virtuel 0,3 m x 0,3 m incliné à 75°, à 1,1 m du sol et à 1 m du mur où se trouve l'applique.

Eclairage de soins

Plan d'examen virtuel 2 m x 0,9 m à 0,85 m du sol centré en largeur et à 0,1 m du mur.

LED	Module 3 ft	Module 2 ft	Ambiance et lecture combinées
			
Consommation	31,9 W	19,8 W	51,7 W
Eclairage moyen	108 lx	318 lx	357 lx

⁽¹⁾ Tous les flux lumineux indiqués dans la brochure sont réalisés à partir du flux des modules LED également appelé flux système.
Flux en sortie Luminaire = (Flux module) x (rendement optique), le rendement optique du luminaire est indiqué dans le fichier Eulumdat (LDT ligne 23) disponible en téléchargement sur notre site ou sur simple demande.

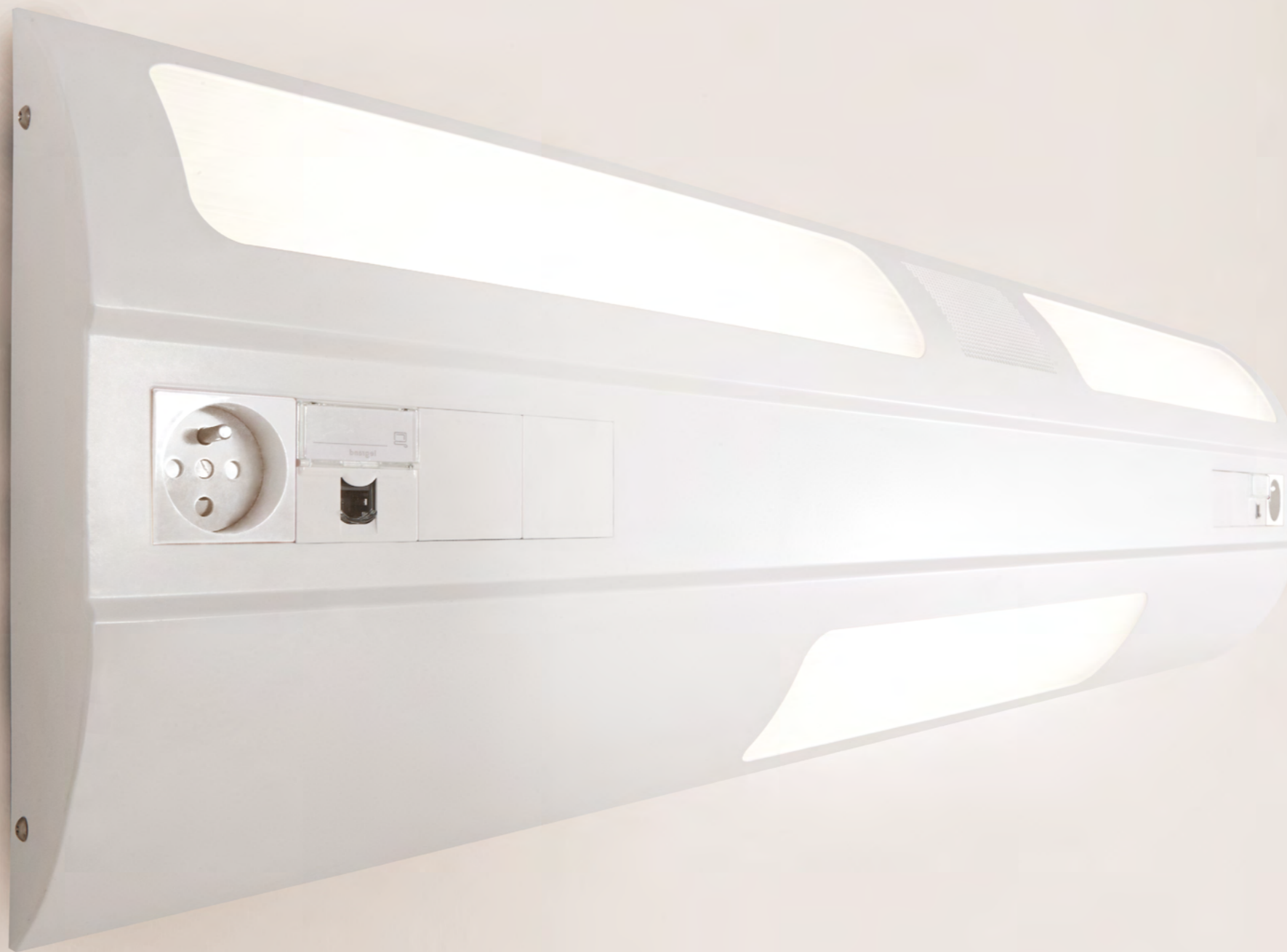
Eclairage dynamique



L'applique LINA dispose de l'option Éclairage Dynamique.
Pour plus d'informations, rendez-vous page 304.

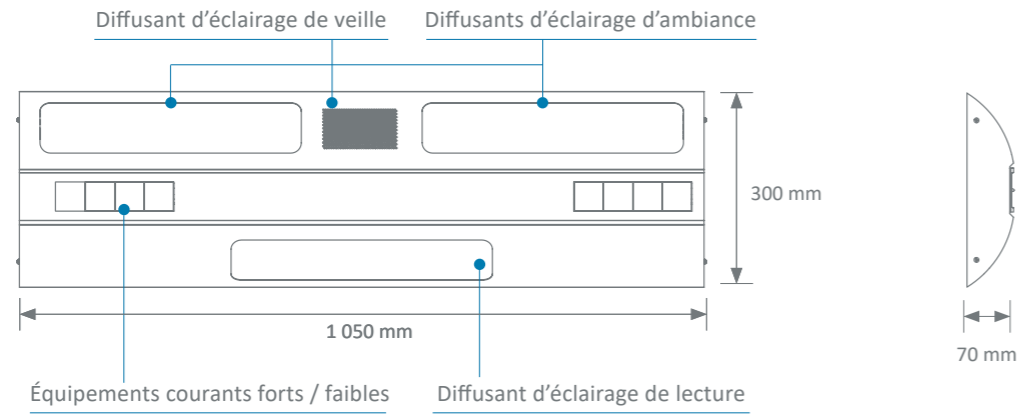


Grâce à son IK 08, l'applique LED AVOLYS est idéale pour éclairer les environnements sécurisés comme les services de psychiatrie, les unités Alzheimer ou les centres pénitentiaires. Elle offre une excellente qualité de lumière, à la fois performante et harmonieuse aux patients et aux professionnels de santé.



AVOLYS

Vue de face



Coloris

BLANC RAL 9016	●
AVOLYS	●

Convertisseur(s)		Classifications			
Fixe	DALI	Classe 1	650°	IP 20	IK 08

Ergonomie

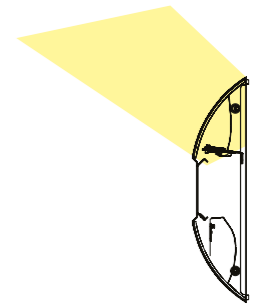
L'AVOLYS répond à la fois aux besoins d'éclairage et de distribution électrique des chambres d'hébergement. Elle peut intégrer jusqu'à 8 équipements électriques.

L'applique possède également un indice de haute résistance aux chocs IK08, afin d'assurer une sécurité optimale aux patients et professionnels de santé travaillant en environnement sécurisé (EHPAD, unités Alzheimer, Centres Hospitaliers Spécialisés, Centres Pénitentiaires, Services de Psychiatrie).



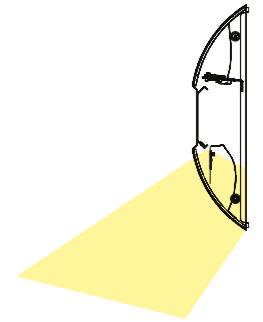
Eclairage d'ambiance

- Diffusant en PMMA *
- Réflecteur en aluminium MIRO 20 SILVER®



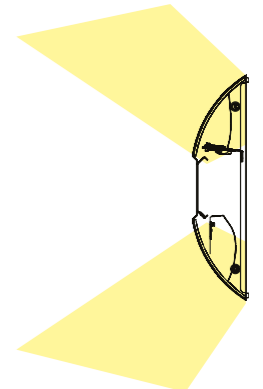
Eclairage de lecture

- Diffusant en PMMA *
- Réflecteur en aluminium MIRO 20 SILVER®



Eclairage de soins

L'éclairage de soins combine éclairage direct (lecture) et indirect (ambiance).



Puissances d'éclairage

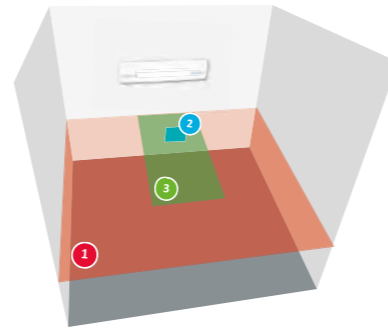
Eclairage	Puissance	Température de couleur	Flux lumineux ⁽¹⁾	Consommation	Efficacité du système	Convertisseur(s)	Classe d'efficacité énergétique IRC 80	Classe d'efficacité énergétique IRC 90
Ambiance	22,1 W (2 Ft)	3000 K	3771 lm	25,9 W	145,6 lm/W	Fixe / DALI	A ↑ G C	A ↑ G D
Lecture	8,4 W (1 Ft)	3000 K	1481 lm	10,2 W	145,1 lm/W	Fixe / DALI	A ↑ G C	A ↑ G D
Veille	1 x 3,1 W	3000 K	292 lm	4,9 W	89,8 lm/W	Fixe		A ↑ G D

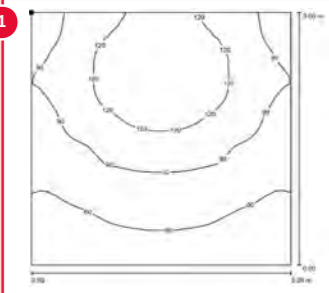
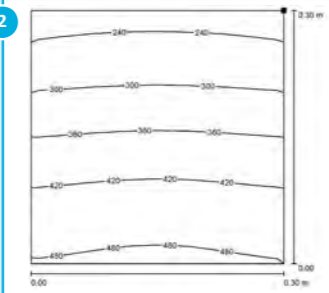
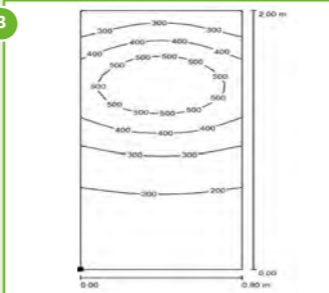
- Facteur de maintenance du flux lumineux : L80B10 à 60 000 heures
- Ellipse de MacAdam : 3 SDCM
- Risque photobiologique des sources LED : RG1

* PMMA : polyméthacrylate de méthyle

Étude d'éclairage

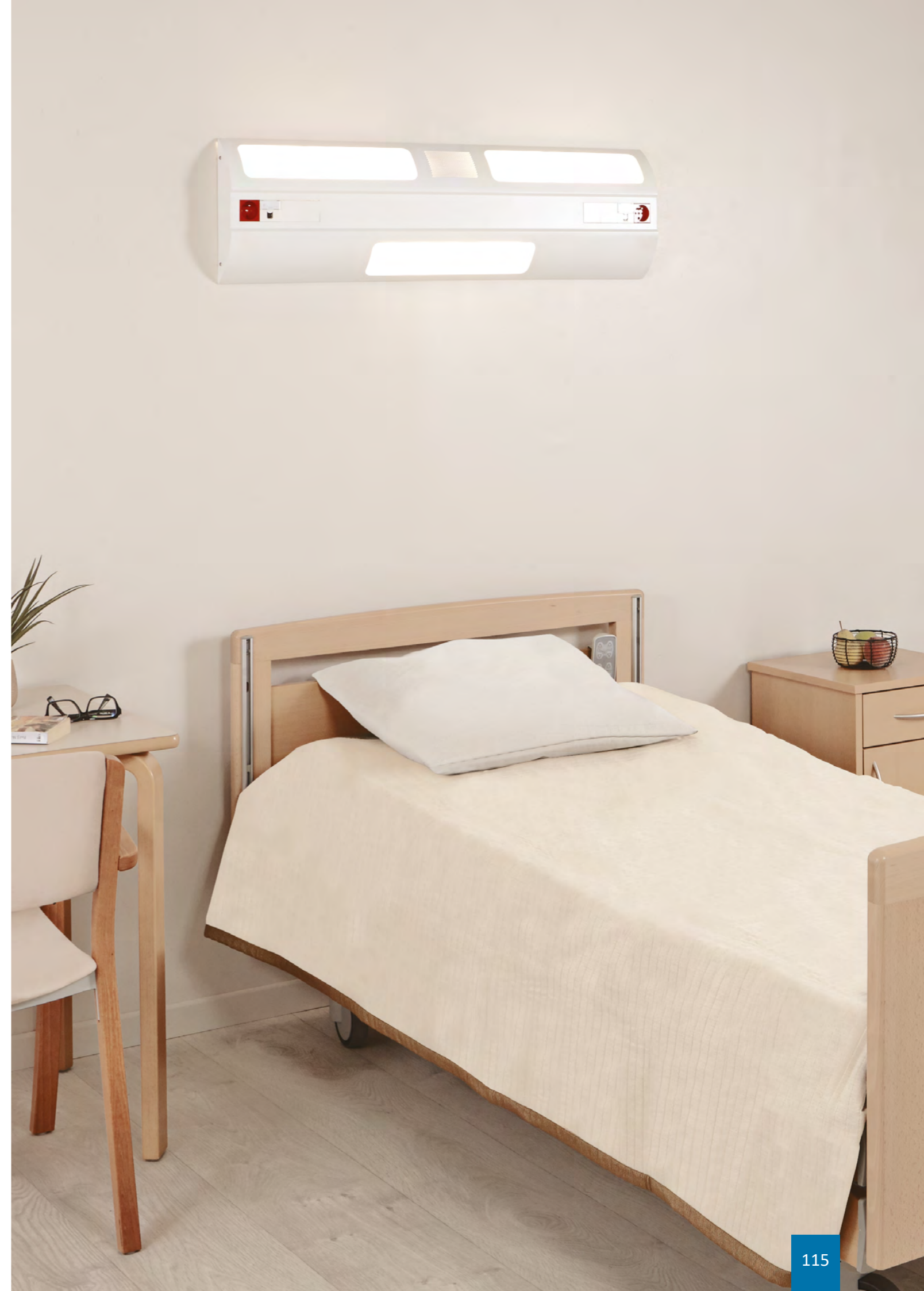
- Chambre type suivant les recommandations de l'AFE.
- Dimensions de la pièce : 3 m x 3 m, hauteur sous plafond 2,5 m
- Coefficients de réflexion plafond : 7, murs : 5 et sol : 3
- Coefficient de dépréciation 0,83



	Eclairage d'ambiance Plan d'ambiance virtuel d'une surface égale à celle de la pièce situé à 0,85 m du sol (3 m x 3 m pour la chambre à un lit).	Eclairage de lecture Plan de lecture virtuel 0,3 m x 0,3 m incliné à 75°, à 1,1 m du sol et à 1 m du mur où se trouve l'applique.	Eclairage de soins Plan d'examen virtuel 2 m x 0,9 m à 0,85 m du sol centré en largeur et à 0,1 m du mur.
LED	Module 2 Ft 	Module 1 Ft 	Ambiance et lecture combinées 
Consommation	25,9 W	10,2 W	36,1 W
Eclairage moyen	89 lx	398 lx	311 lx

⁽¹⁾ Tous les flux lumineux indiqués dans la brochure sont réalisés à partir du flux des modules LED également appelé flux système.

Flux en sortie Luminaire = (Flux module) x (rendement optique), le rendement optique du luminaire est indiqué dans le fichier Eulumdat (LDT ligne 23) disponible en téléchargement sur notre site ou sur simple demande.

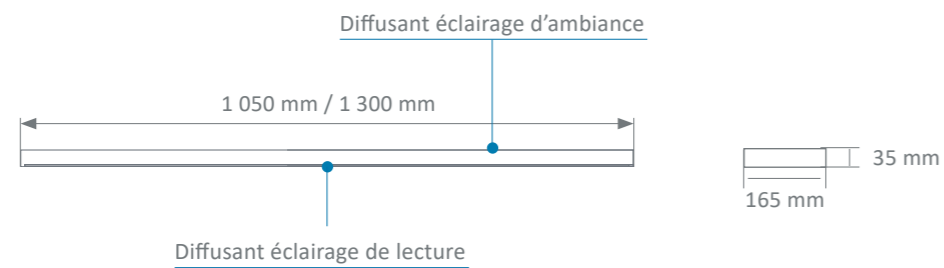




Disponible en 3 coloris, l'applique LED LYSA est idéale pour les maisons de repos, les maisons de retraite et les EHPAD. La forme pure et l'épaisseur fine de la LYSA, la rend discrète dans la chambre d'hébergement. La qualité de l'éclairage procure confort et bien-être aux patients et aux équipes de soins.

LYSA

Vue de face



Coloris

	GRIS RAL 9006	GRIS RAL 9007	BLANC RAL 9016
LYSA	●	●	●

Convertisseur(s)

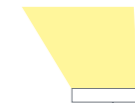
Fixe	DALI
------	------

Classifications

Classe I	650°	IP 20	IK 08
----------	------	-------	-------

Eclairage d'ambiance

- Diffusant indirect en PMMA* clair satiné avec traitement anti-UV
- Réflecteur en aluminium MIRO 20 Silver®



Eclairage de lecture

- Diffusant direct en polycarbonate satiné
- Réflecteur en aluminium MIRO 20 Silver®



Eclairage de soins

L'éclairage de soins combine éclairage direct (lecture) et éclairage indirect (ambiance).



Puissances d'éclairage

Eclairage	Puissance modules	Température de couleur	Flux lumineux ⁽¹⁾	Consommation	Efficacité du système	Convertisseur(s)	Classe d'efficacité énergétique IRC 90	Classe d'efficacité énergétique IRC 90
Ambiance	28,7 W (3 Ft)	3000 K 4000 K	5039 lm (longueur 1050 mm)	33,2 W	151,9 lm/W	Fixe / DALI	A↑G C	A↑G D
	35,3 W (4 Ft)	3000 K 4000 K	6255 lm (longueur 1300 mm)	40,8 W	153,4 lm/W	Fixe / DALI	A↑G C	A↑G D
Ambiance (Éclairage dynamique)	38,9 W (3 Ft)	2700 K à 6500 K	5000 lm	44,9 W	111,4 lm/W	DALI		A↑G E
	47,2 W (4 Ft)	2700 K à 6500 K	6200 lm	54 W	114,8 lm/W	DALI		A↑G E
Lecture	8,9 W (2 Ft)	3000 K 4000 K	1710 lm	10,8 W	158,8 lm/W	Fixe / DALI		A↑G D
Veille	3,1 W	3000 K	292 lm	3,3 W	89,8 lm/W	Fixe	A↑G C	A↑G D

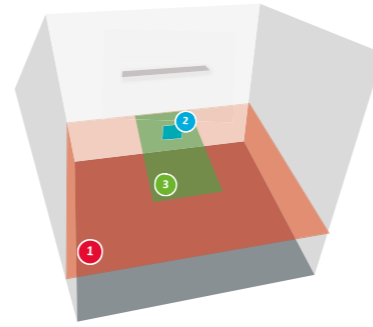
- Facteur de maintenance du flux lumineux : L80B10 à 60 000 heures
- Ellipse de MacAdam : 3 SDCM
- Risque photobiologique des sources LED : RG1

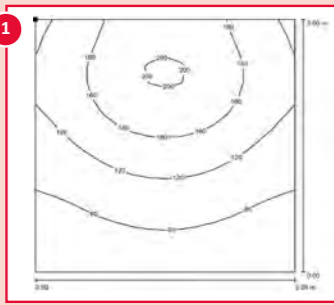
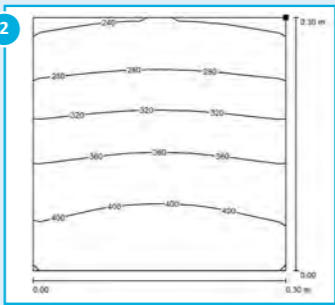
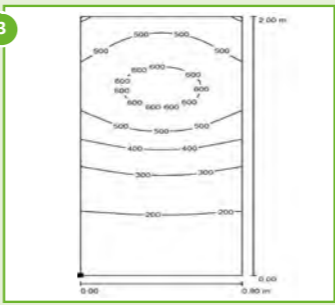
* PMMA : polyméthacrylate de méthyle
** Uniquement disponible pour la Lysa 1300 mm



Étude d'éclairage

- Chambre type suivant les recommandations de l'AFE.
- Dimensions de la pièce : 3 m x 3 m, hauteur sous plafond 2,5 m
- Coefficients de réflexion plafond : 7, murs : 5 et sol : 3
- Coefficient de dépréciation 0,83
- Niveau d'éclairage moyen recommandé :
Ambiance 100 lux, lecture 300 lux et soins 300 lux



	Eclairage d'ambiance Plan d'ambiance virtuel d'une surface égale à celle de la pièce situé à 0,85 m du sol (3 m x 3 m pour la chambre à un lit).	Eclairage de lecture Plan de lecture virtuel 0,3 m x 0,3 m incliné à 75°, à 1,1 m du sol et à 1 m du mur où se trouve l'applique.	Eclairage de soins Plan d'examen virtuel 2 m x 0,9 m à 0,85 m du sol centré en largeur et à 0,1 m du mur.
LED	Module 3 Ft	Module 2 Ft	Ambiance et lecture combinées
			
Consommation	33,2 W	10,8 W	44,9 W
Eclairage moyen	132 lx	348 lx	397 lx

⁽¹⁾ Tous les flux lumineux indiqués dans la brochure sont réalisés à partir du flux des modules LED également appelé flux système.

Flux en sortie Luminaire = (Flux module) x (rendement optique), le rendement optique du luminaire est indiqué dans le fichier Eulumdat (LDT ligne 23) disponible en téléchargement sur notre site ou sur simple demande.

Eclairage dynamique



L'applique LYSA dispose de l'option Éclairage Dynamique.
Pour plus d'informations, rendez-vous page 304.

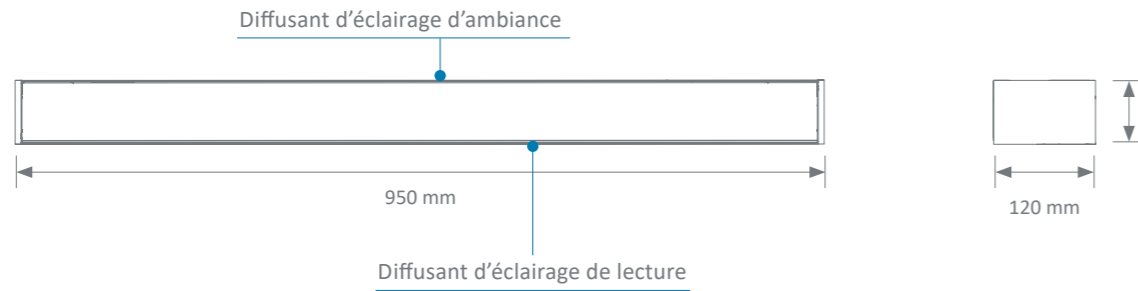


Grâce à son design intemporel et sobre, l'applique GOODLIGHT s'intègre aisément dans les chambres d'hébergement des EHPAD ou viennent en complément d'un concept architectural dans une chambre d'hôpital. Equipée de sources LED performantes, l'applique GOODLIGHT permet de réduire la consommation d'énergie. Elle procure un éclairage confortable et de qualité aux patients et aux professionnels de santé.



GOODLIGHT

Vue de face



Coloris

GRIS RAL 9006	GRIS RAL 9007	BLANC RAL 9016
GOODLIGHT		

Convertisseur(s)

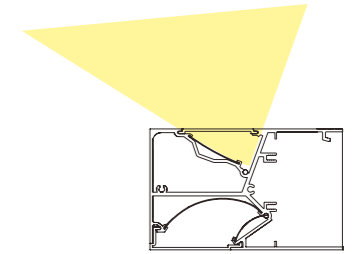
Fixe	DALI
------	------

Classifications

Classe 1	650°	IP 20	IK 08
----------	------	-------	-------

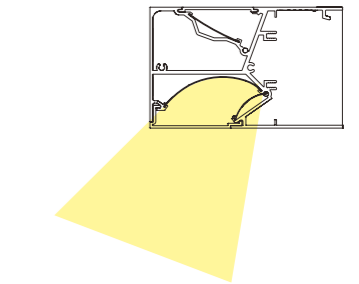
Eclairage d'ambiance

- Diffusant en PMMA* clair satiné avec traitement anti-UV
- Réflecteur en aluminium MIRO 20 SILVER®



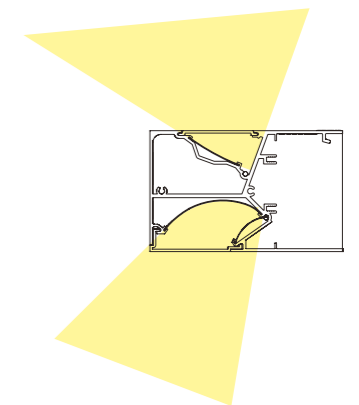
Eclairage de lecture

- Diffusant en polycarbonate satiné
- Réflecteur en aluminium MIRO 20 SILVER®



Eclairage de soins

L'éclairage de soins combine éclairage direct (lecture) et éclairage indirect (ambiance).



Puissances d'éclairage

Eclairage	Puissance modules	Température de couleur	Flux lumineux ⁽¹⁾	Consommation	Efficacité du système	Convertisseur(s)	Classe d'efficacité énergétique IRC 80	Classe d'efficacité énergétique IRC 90
Ambiance	28,7 W (3 Ft)	3000 K 4000 K	5039 lm	33,2 W	151,9 lm/W	Fixe / DALI	A↑G C	A↑G D
Ambiance (Éclairage Dynamique)	38,9 W (3 Ft)	2700 K à 6500 K	5000 lm	44,9 W	111,4 lm/W	DALI		A↑G E
Lecture	8,9 W (2 Ft)	3000 K 4000 K	1710 lm	10,8 W	158,8 lm/W	Fixe / DALI	A↑G C	A↑G D
Veille	1 x 3,1 W	3000 K	292 lm	3,3 W	89,8 lm/W	Fixe		A↑G D

- Facteur de maintenance du flux lumineux : L80B10 à 60 000 heures
- Ellipse de MacAdam : 3 SDCM
- Risque photobiologique des sources LED : RG1

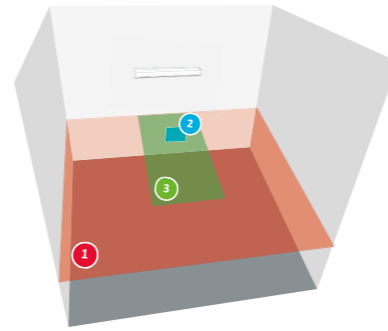
* PMMA : polyméthacrylate de méthyle



ÉCLAIRAGE PERFORMANT

Étude d'éclairage

- Chambre type suivant les recommandations de l'AFE.
- Dimensions de la pièce : 3 m x 3 m, hauteur sous plafond 2,5 m
- Coefficients de réflexion plafond : 7, murs : 5 et sol : 3
- Coefficient de dépréciation 0,83
- Niveau d'éclairage moyen recommandé :
Ambiance 100 lux, lecture 300 lux et soins 300 lux



	Eclairage d'ambiance Plan d'ambiance virtuel d'une surface égale à celle de la pièce situé à 0,85 m du sol (3 m x 3 m pour la chambre à un lit).	Eclairage de lecture Plan de lecture virtuel 0,3 m x 0,3 m incliné à 75°, à 1,1 m du sol et à 1 m du mur où se trouve l'applique.	Eclairage de soins Plan d'examen virtuel 2 m x 0,9 m à 0,85 m du sol centré en largeur et à 0,1 m du mur.
LED	Module 3 ft	Module 2 ft	Ambiance et lecture combinées
Consommation	33,2 W	10,8 W	44 W
Eclairage moyen	132 lx	345 lx	379 lx

⁽¹⁾ Tous les flux lumineux indiqués dans la brochure sont réalisés à partir du flux des modules LED également appelé flux système.

Flux en sortie Luminaire = (Flux module) x (rendement optique), le rendement optique du luminaire est indiqué dans le fichier Eulumdat (LDT ligne 23) disponible en téléchargement sur notre site ou sur simple demande.

Eclairage dynamique

L'applique GOODLIGHT dispose de l'option Éclairage Dynamique.
Pour plus d'informations, rendez-vous page 304.

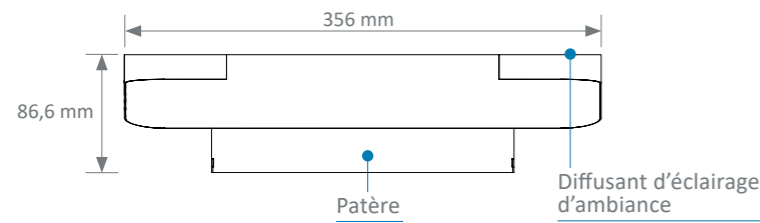




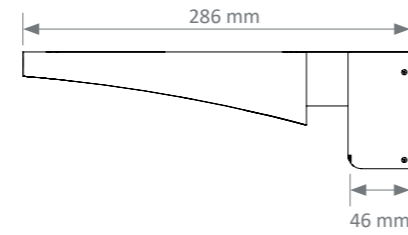
L'applique LUMIA offre un éclairage indirect performant et maîtrisé contribuant au bien-être de l'équipe soignante et des patients.

LUMIA

Vue de face



Vue de côté



Coloris

	BLANC RAL 9016	GRIS RAL 9006
LUMIA	●	●

Convertisseur(s)

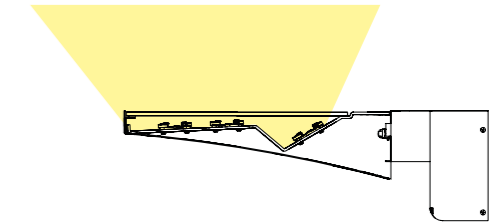
Fixe	DALI
------	------

Classifications

Classe I	650°	IP 20	IK 08
----------	------	-------	-------

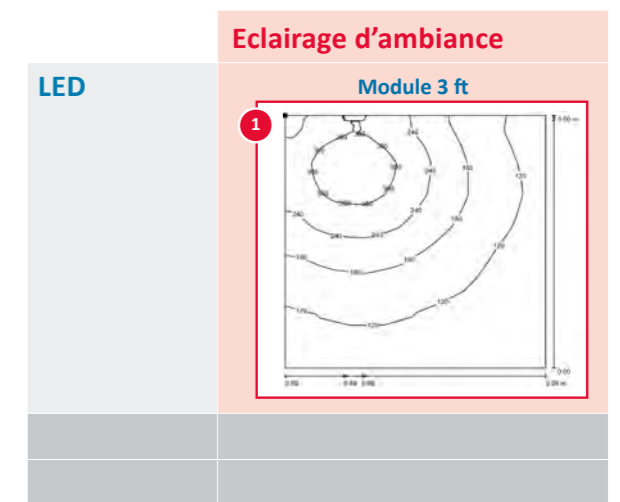
Eclairage d'ambiance

- Diffusant en verre trempé clair
- Réflecteur prélaqué blanc



Etude d'éclairage

- Chambre type suivant les recommandations de l'AFE.
- Dimensions de la pièce : 3 m x 3 m, hauteur sous plafond 2,5 m
- Coefficients de réflexion plafond : 7, murs : 5 et sol : 3
- Coefficient de dépréciation 0,83
- Niveau d'éclairage moyen recommandé : Ambiance 100 lux



Puissances d'éclairage

Eclairage	Puissance modules	Température de couleur	Flux lumineux ⁽¹⁾	Consommation	Efficacité du système	Convertisseur(s)	Classe d'efficacité énergétique IRC 80	Classe d'efficacité énergétique IRC 90
Ambiance	32,3 W (3 Ft)	3000 K 4000 K	5531 lm	37,6 W	147,3 lm/W	Fixe / DALI	A ↑ G C	A ↑ G D

- Facteur de maintenance du flux lumineux : L80B10 à 60 000 heures
- Ellipse de MacAdam : 3 SDCM
- Risque photobiologique des sources LED : RG1

⁽¹⁾ Tous les flux lumineux indiqués dans la brochure sont réalisés à partir du flux des modules LED également appelé flux système.

Flux en sortie Luminaire = (Flux module) x (rendement optique), le rendement optique du luminaire est indiqué dans le fichier Eulumdat (LDT ligne 23) disponible en téléchargement sur notre site ou sur simple demande.



ECLAIRAGE D'APPOINT

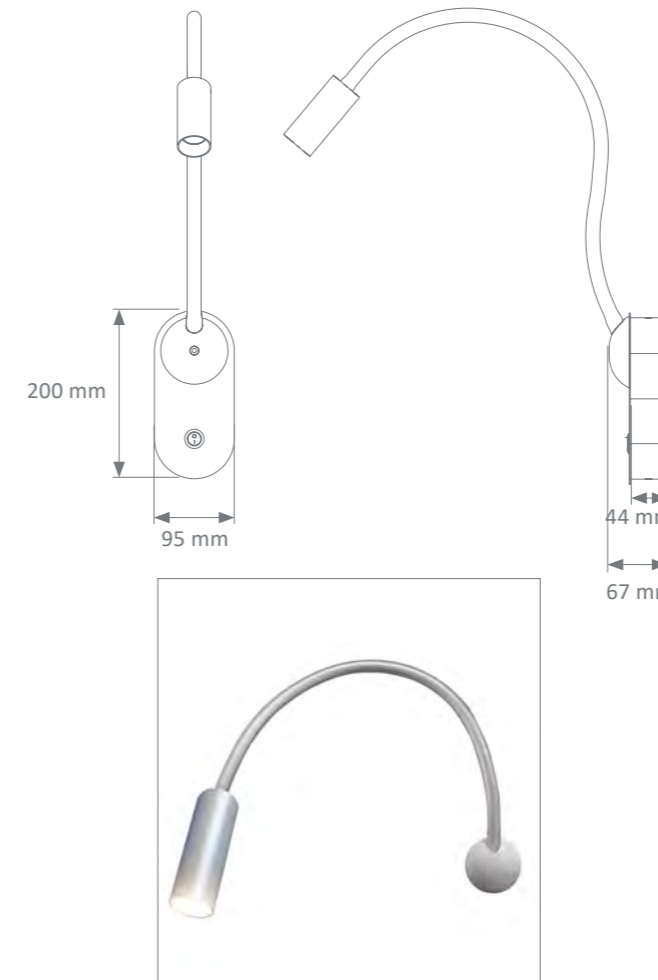
FLEX-E LIGHT
NATLYS

p.134
p.136

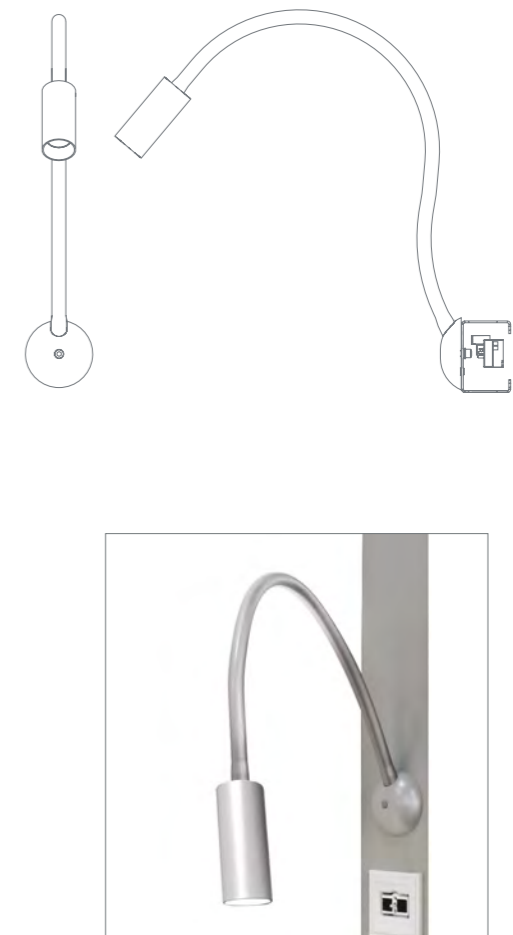


- Flexible semi-rigide avec gainage PVC Ø 16.5 mm, longueur 640 mm
- Dimensions du spot : Ø 40 mm
- Lentille en PMMA*
- Commande : extérieure, interrupteur ou télérupteur
- Tête du spot en aluminium peint gris et anodisé naturel
- Poids net : 1.2 kg

Montage sur patère murale



**Montage sur gaine tête de lit
(Fluidys, Madeira, Medissima, Goodwood)**



FLEX-E LIGHT

Puissances d'éclairage

Eclairage	Puissance	Type de sources	Température de couleur	Flux lumineux ⁽¹⁾	Consommation	Efficacité du système	Convertisseur(s)	Classe d'efficacité énergétique IRC 90
Lecture	3,1 W	LED	4000 K	292 lm	3,3 W	89,8 lm/W	Fixe	

- Facteur de maintenance du flux lumineux : L80B10 à 60 000 heures
- Ellipse de MacAdam : 3 SDCM
- Risque photobiologique des sources LED : RG1

⁽¹⁾ Tous les flux lumineux indiqués dans la brochure sont réalisés à partir du flux des modules LED également appelé flux système.

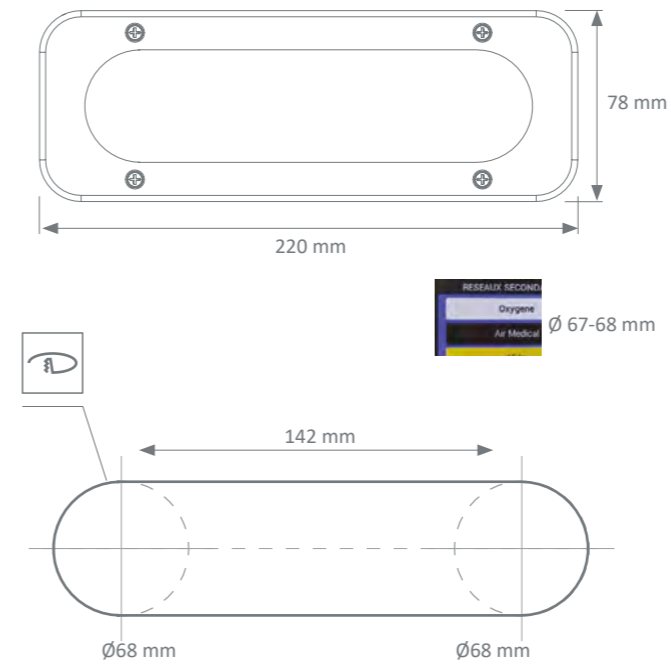
Flux en sortie Luminaire = (Flux module) x (rendement optique), le rendement optique du luminaire est indiqué dans le fichier Eulumat (LDT ligne 23) disponible en téléchargement sur notre site ou sur simple demande.

*PMMA : Polyméthacrylate de méthyle

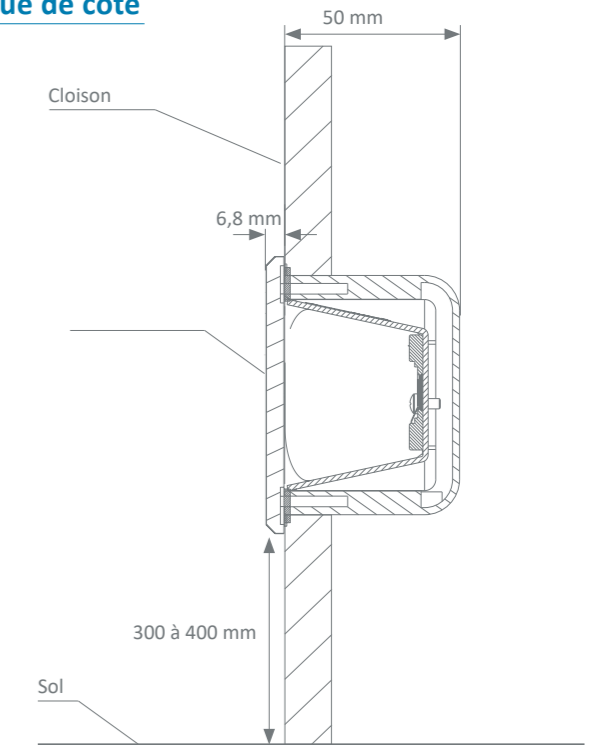
CARACTÉRISTIQUES TECHNIQUES

Natlys est un éclairage de circulation qui permet au personnel soignant ou aux malades qui ont besoin de quitter leur lit pendant la nuit de se déplacer sans déranger les patients endormis. L'éclairage de circulation peut être installé sur des plaques de plâtre, des panneaux contreplaqués ou des panneaux bois.

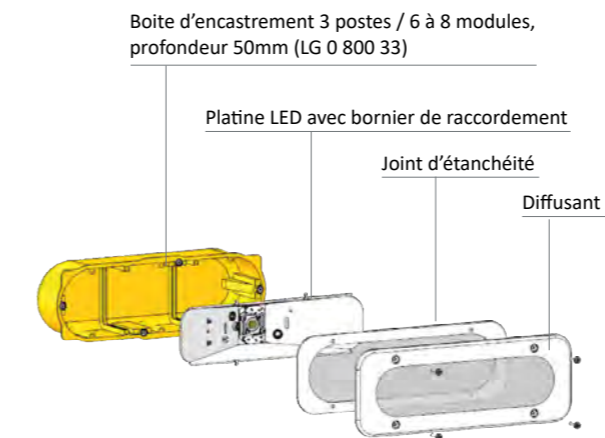
Vue de face



Vue de côté



Vue éclatée



Convertisseur

Fixe

Classifications

Classe I, 650°, IP20 / IP65

Caractéristiques :

- Alimentation : 220 – 240V~
- Fréquence : 50 – 60 Hz
- IK 08 en face avant (5 joules)
- Couleur : blanc RAL 9016
- IRC 90
- Surface lumineuse 185x45 mm
- IP65 uniquement sur la face avant (IP secondaire).

Normes :

- Conforme à L'EN 60598-1
- DIRECTIVE 2014/35/UE
- DIRECTIVE 2014/30/UE

NATLYS

Eclairage	Puissance modules	Type de sources	T° de couleur	Niveau d'éclairage	Consommation	Convertisseur	Classe d'efficacité énergétique IRC 90
Orientation	3,1W	LED	3 000 K / 4 000 K	5 lux au sol 292 lm	3,3W	ON	

- Facteur de maintenance du flux lumineux : L80B10 à 60 000 heures
- Ellipse de MacAdam : 3 SDCM
- Risque photobiologique des sources LED : RG1



GAMME PLATEAUX TECHNIQUES

Gaines techniques
Colonnes suspendues
Poutres suspendues
Bras plafonniers
Luminaire plafonniers étanches



GAINES TECHNIQUES

BOITIERS FLUIDES MEDICAUX	p.142
SILEA	p.148
FLUIDYS (horizontale)	p.152
MULTIDYS	p.160
FLUIDYS (verticale)	p.170
SIMPLE-CARE	p.176

TLV propose des boîtiers fluides encastrés ou en saillie pour assurer la distribution des fluides médicaux. Ils conviennent à l'ensemble des services de plateaux techniques. Des plastrons en ABS / PC sont disponibles avec capot pour les prises gaz AFNOR.



BOITIERS FLUIDES MEDICAUX

BOITIERS ET GAINES FLUIDES MÉDICAUX EN SAILLIE (PROFILS SILEA ET FLUIDYS)

CONFIGURATION STANDARD

Dimensions standards - Prises NF / DIN	
Nombre de prises	Longueur (mm)
2	260 mm
3	380 mm
4	500 mm
5	620 mm
6	740 mm
7	860 mm
8	980 mm

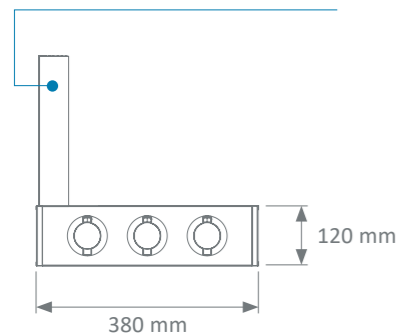
Coloris

	BLANC RAL 9016	GRIS RAL 9006	GRIS RAL 7040
Profilé aluminium	●	●	
Plastrons fluides	●		●
Embouts	●		●

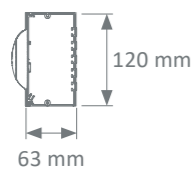
Boitier horizontal

Vue de face

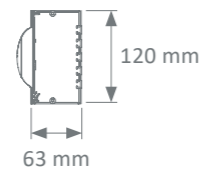
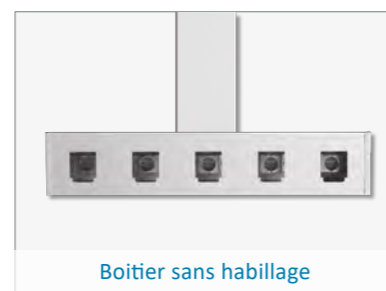
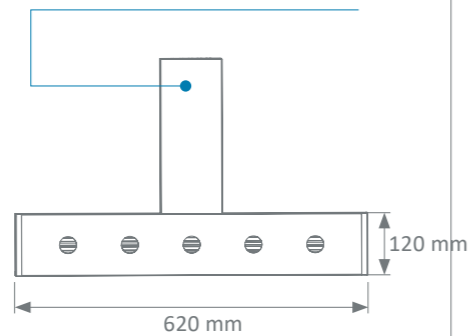
Remontée latérale ou centrale
Section 35x63mm ou 120x63mm



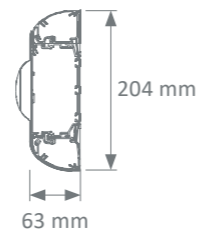
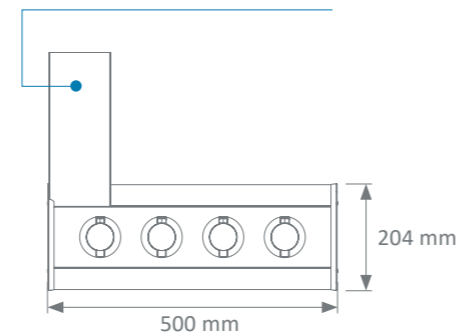
Vue en coupe



Remontée latérale ou centrale
Section 35x63mm ou 120x63mm



Remontée latérale ou centrale
Section 120x63mm



CONFIGURATION SUR-MESURE

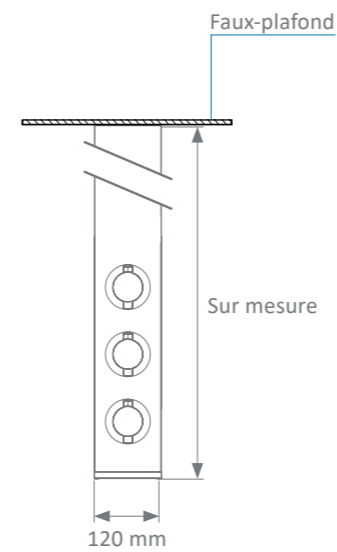
Gaine horizontale

Vue de face

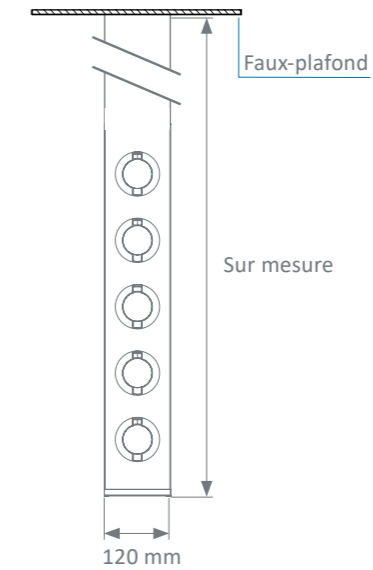


Gaine verticale

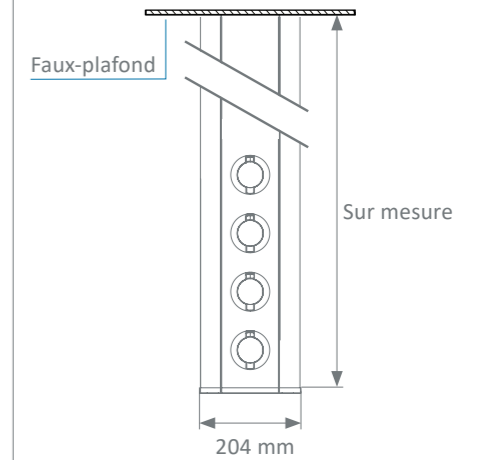
Vue de face



Boitier sans habillage

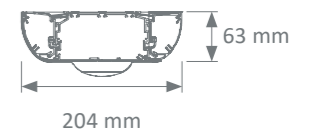
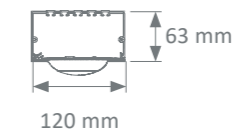
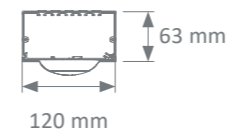


Boitier sans habillage



Boitier avec habillage

Vue en coupe



■ BOITIERS FLUIDES MÉDICAUX ENCASTRÉS (CAISSON MULTIDYS)

Coloris

	BLANC RAL 9016	GRIS RAL 9006	GRIS RAL 7040	Autre RAL
Tôle d'acier	●	●		Nous consulter
Plastrons	●		●	

Dimensions standards - Prises NF / DIN / BS

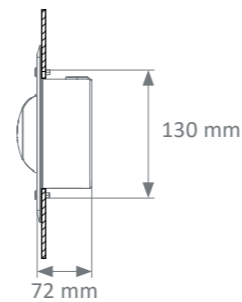
Nombre de prises	Dimensions hors-tout de la façade L x l x P (mm)	Découpe d'encastrement L x l (mm)
2	425 x 185 x 72 mm	370 x 130 mm
3	545 x 185 x 72 mm	490 x 130 mm
4	665 x 185 x 72 mm	610 x 130 mm
5	785 x 185 x 72 mm	730 x 130 mm
6	905 x 185 x 72 mm	850 x 130 mm
7	1025 x 185 x 72 mm	970 x 130 mm
8	1145 x 185 x 72 mm	1090 x 130 mm

■ Boitier horizontal

Vue de face



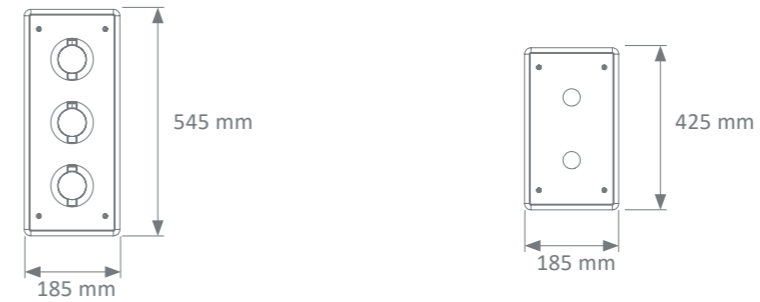
Vue en coupe



* NB : le maître d'oeuvre est tenu de prévoir un renfort sur la cloison pour l'installation des boitiers fluides encastrés.

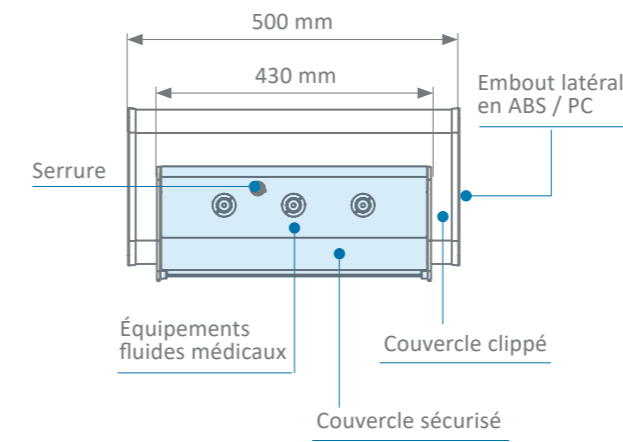
■ Boitier vertical

Vue de face

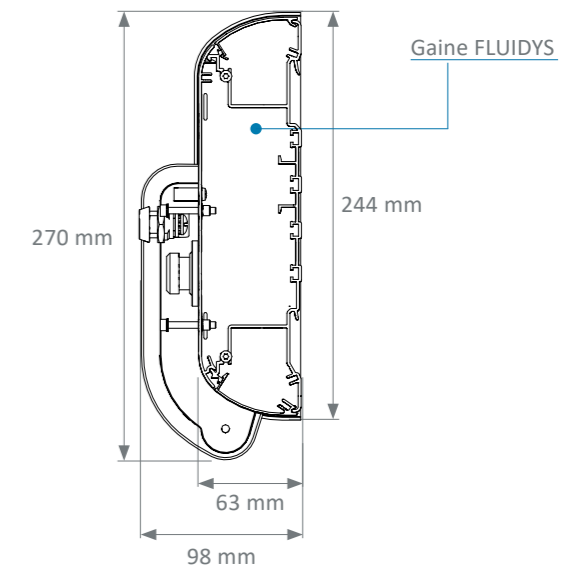


■ BOITIERS FLUIDES SÉCURISÉS

Vue de face



Vue en coupe



Le boitier dispose d'un couvercle spécifique sécurisé par clé pour les fluides médicaux. Le couvercle est fait en PMMA transparent, il est résistant et permet de s'adapter aux environnements nécessitant une sécurité optimale. Il dispose d'un indice de haute résistance aux chocs IK07.

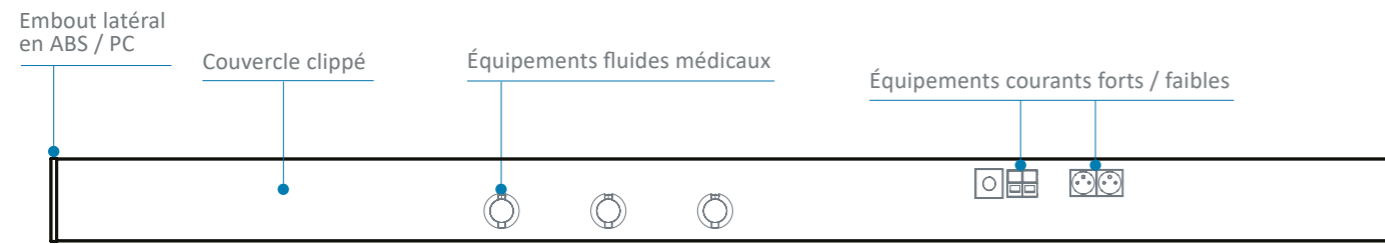


La gaine technique SILEA s'adapte aux exigences des professionnels de santé et est disponible en version horizontale ou verticale. Sa conception modulaire permet de répondre aux besoins des équipes de soins et assure un accès aisé aux équipements électriques et fluides médicaux intégrés dans la gaine. Elle est idéale pour équiper les unités de soins ou les salles de réveil / SSPI.

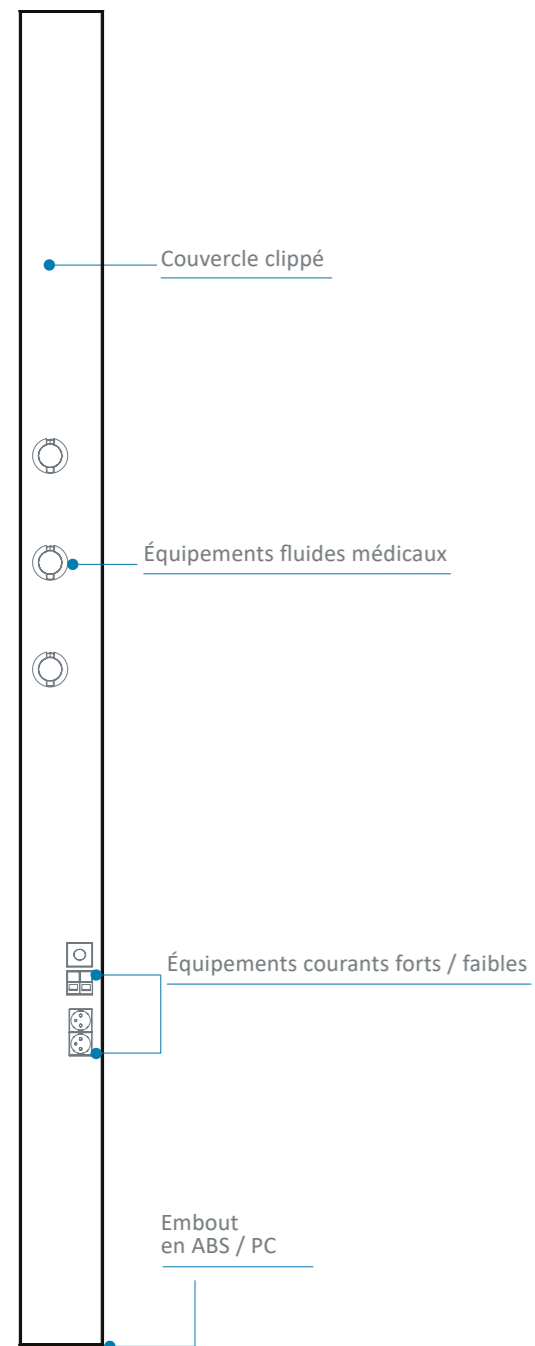
SILEA

Vue de face

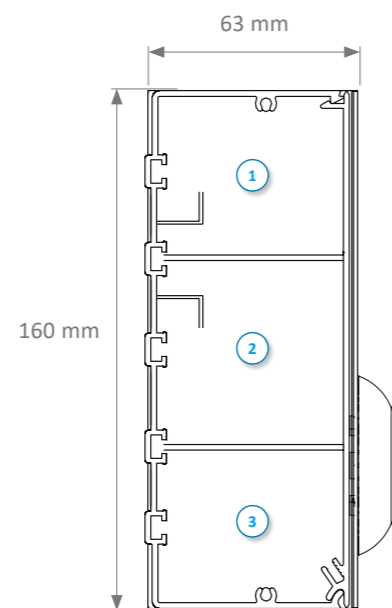
SILEA horizontale



SILEA verticale



Vue en coupe



- ① Compartiment courants faibles
- ② Compartiment courants forts
- ③ Compartiment fluides médicaux

Coloris

	BLANC RAL 9016	GRIS RAL 9006	GRIS RAL 7040
Profilé aluminium	●	●	
Plastrons fluides	●		●
Embouts	●		●

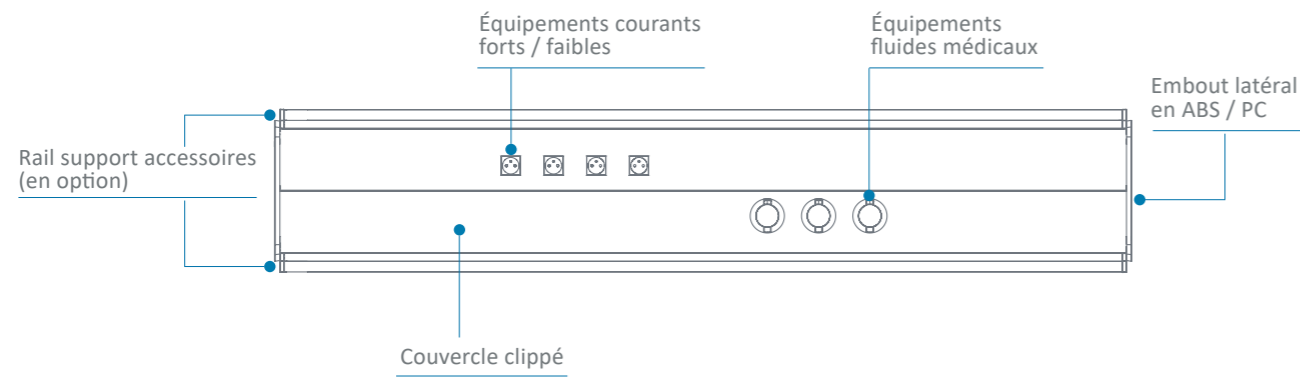


La gaine technique FLUIDYS a été conçue pour offrir ergonomie et facilité d'utilisation aux professionnels de santé. Elle convient parfaitement aux unités de soins intensifs ou salles de réveil. Fabriquée entièrement sur-mesure, elle permet une grande flexibilité et modularité des équipements pour répondre aux attentes des équipes médicales. Toutes les fonctionnalités nécessaires sont regroupées dans un seul système : équipements fluides médicaux, prises de courants forts et/ou faibles, éclairage (en option) ou rail porte-accessoires biomédicaux (en option).



FLUIDYS

Vue de face



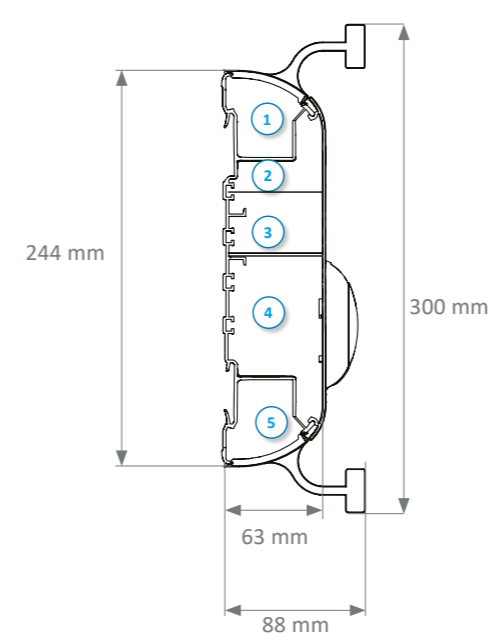
Coloris

	BLANC RAL 9016	GRIS RAL 7040	GRIS RAL 9006	Anodisé
Profilé aluminium	●		●	
Embouts	●	●		
Plastrons fluides	●	●		
Rail(s)				●

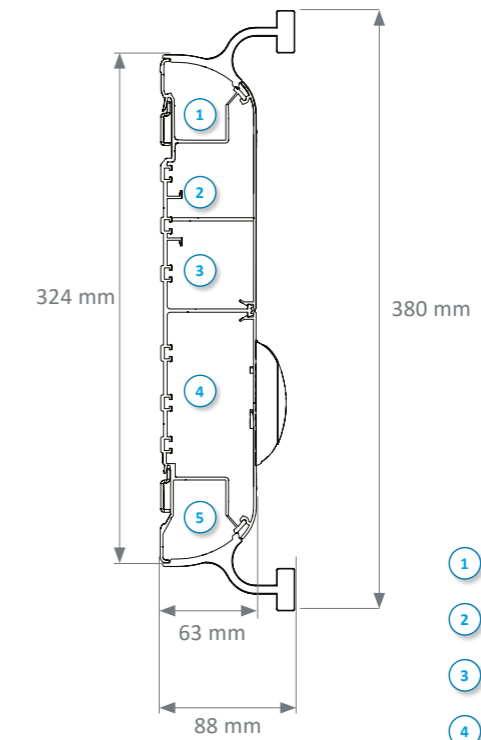


Vue en coupe

Fluidys Mono

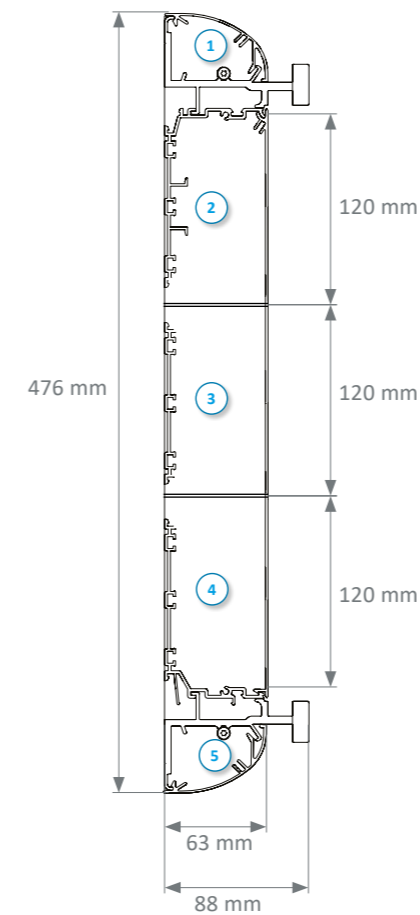


Fluidys Duo

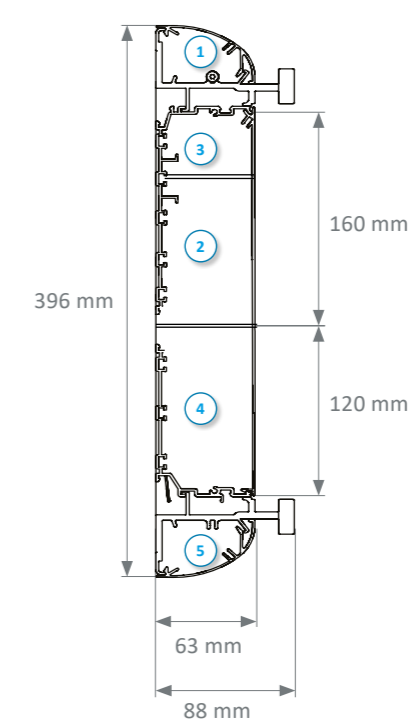


- ① Compartiment éclairage ambiance
- ② Compartiment courants faibles
- ③ Compartiment courants forts
- ④ Compartiment fluides médicaux
- ⑤ Compartiment éclairage lecture

Fluidys 3 x 120



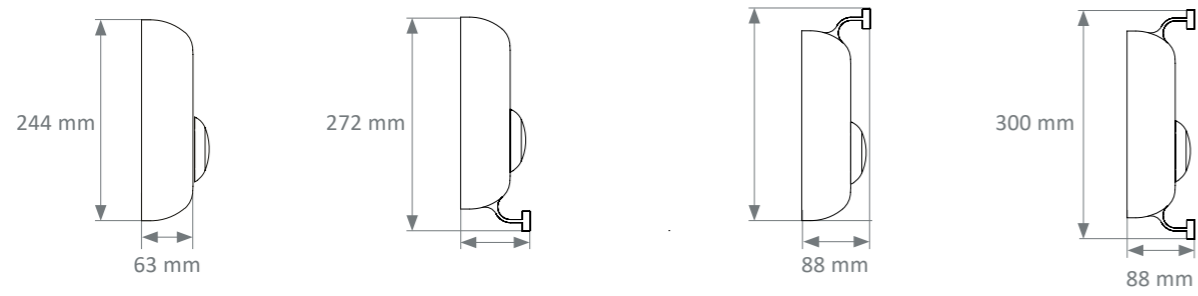
Fluidys 160 + 120



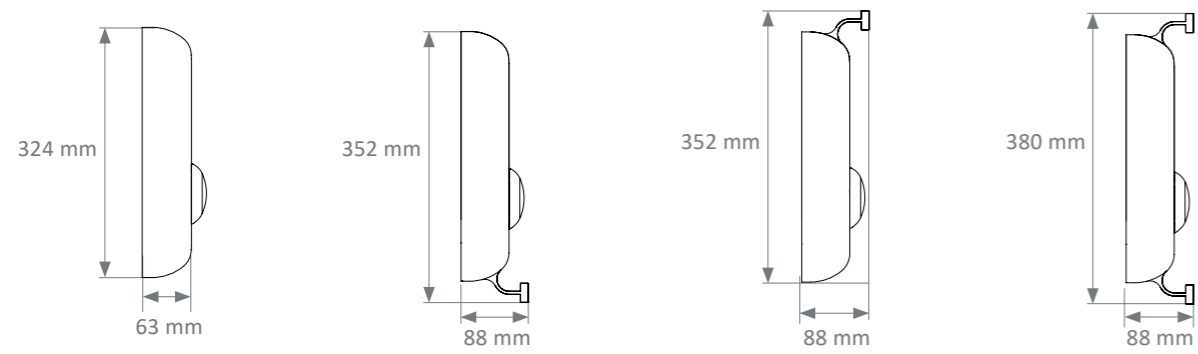
La Fluidys est disponible avec des profils monoblocs ou multi-profilés (voir ci-contre). Consultez les différentes configurations offertes en page 164.

Exemples de configurations

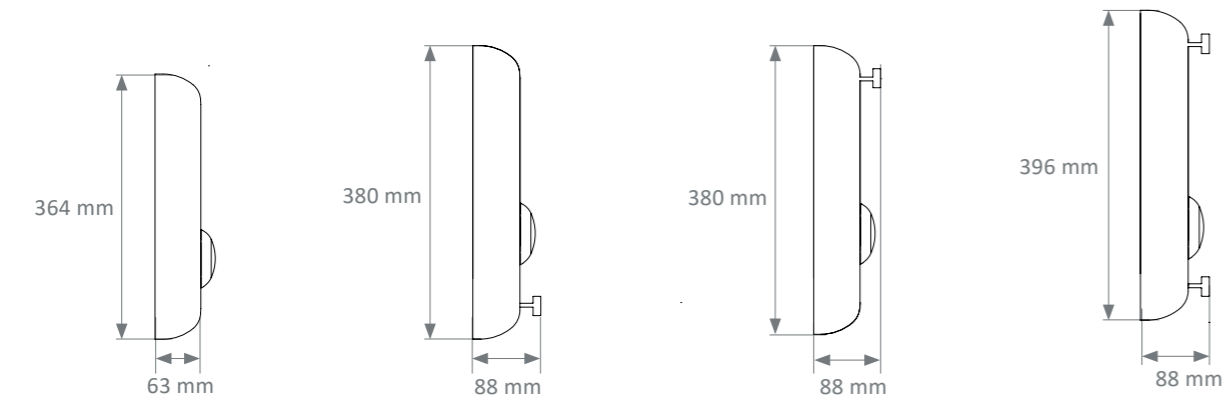
Fluidys Mono*



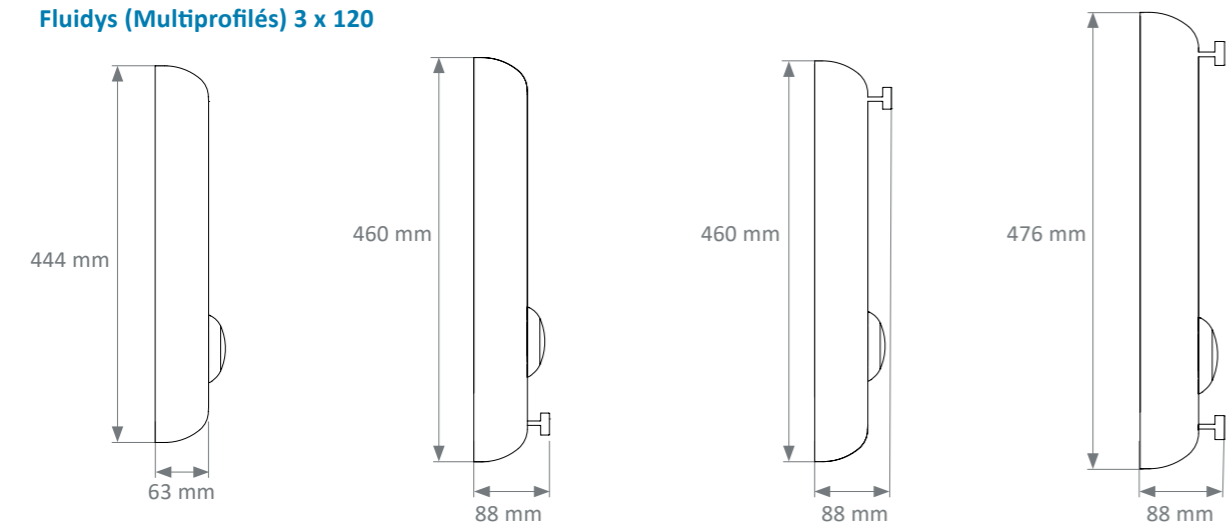
Fluidys Duo *



Fluidys (Multiprofilés) 160 + 120



Fluidys (Multiprofilés) 3 x 120



Rail(s)

Les rails support accessoires permettent d'accueillir de nombreux équipements biomédicaux. La capacité de portage du rail haut est de 50 kg/m et 20 kg/m pour le rail bas.

Chariot(s)

Les chariots coulissants avec tube inox \varnothing 38 mm permettent l'accrochage de blocs plateau et tiroir avec une capacité de portage de 90 kg. Ils offrent une manipulation facile des équipements.

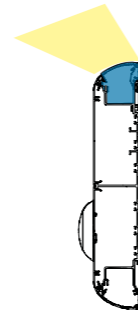


ÉCLAIRAGE MAÎTRISÉ

La gaine FLUIDYS offre, si besoin, la possibilité d'intégrer un éclairage indirect et/ou direct avec ou sans rail.

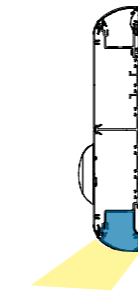
Eclairage d'ambiance

- Diffusant extrudé en polycarbonate
- Réflecteur en aluminium MIRO 20 SILVER®



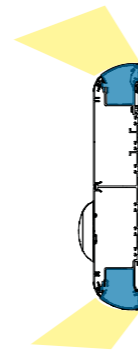
Eclairage de lecture

- Diffusant extrudé en polycarbonate
- Réflecteur en aluminium MIRO 20 SILVER®



Eclairage de soins

L'éclairage de soins combine éclairage direct (lecture) et éclairage indirect (ambiance).



Puissances d'éclairage**

Eclairage	Puissance modules	Type de sources	Température de couleur	Flux lumineux ⁽¹⁾	Consommation	Efficacité du système	Convertisseur(s)
Ambiance	35,9 W (4 Ft)	LED	3000 K 4000 K	5965 lm	42,2 W	141,4 lm/W	Fixe / DALI
	44,3 W (5 Ft)	LED	3000 K 4000 K	7390 lm	51,1 W	143,6 lm/W	Fixe / DALI
Ambiance (Éclairage Dynamique)	54,8 W (5 Ft)	LED	2700 K à 6500 K	7300 lm	62,4 W	117 lm/W	DALI
Lecture	16,1 W (2 Ft)	LED	3000 K 4000 K	2581 lm	19,8 W	130,5 lm/W	Fixe / DALI
Veille	1 x 3,1 W	LED	3000 K	292 lm	3,3 W	89,8 lm/W	Fixe

- Facteur de maintenance du flux lumineux : L80B10 à 60 000 heures
- Ellipse de MacAdam : 3 SDCM
- Risque photobiologique des sources LED : RG1

⁽¹⁾ Tous les flux lumineux indiqués dans la brochure sont réalisés à partir du flux des modules LED également appelé flux système.

Flux en sortie Luminaire = (Flux module) x (rendement optique), le rendement optique du luminaire est indiqué dans le fichier Eulumdat (LDT ligne 23) disponible en téléchargement sur notre site ou sur simple demande.



Le bandeau encastré MULTIDYS assure la distribution des courants forts / faibles et des fluides médicaux. Il convient parfaitement à l'ensemble des services de plateaux techniques.

En bloc opératoire, il peut être utilisé comme gaine de doublage des fluides en cas d'utilisation de bras plafonniers TECH-CARE.

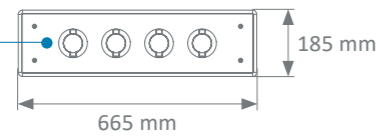


MULTIDYS ET FLUIDIDYS ENCASTRÉE

CARACTÉRISTIQUES TECHNIQUES

Vue de face

Équipements fluides médicaux

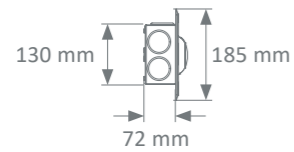


Équipements courants forts / faibles

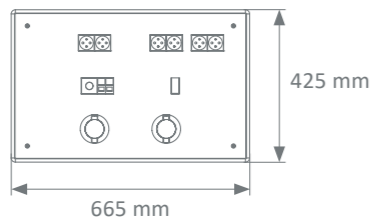


610x130mm

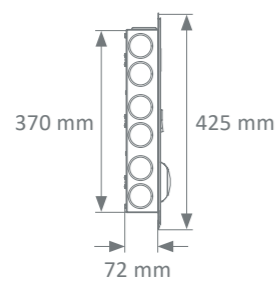
Vue en coupe



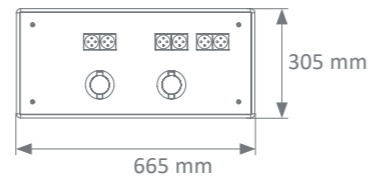
1



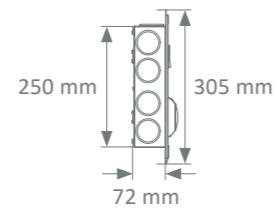
610x370mm



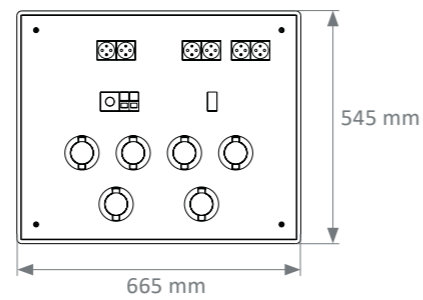
2



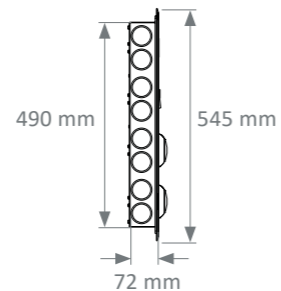
610x250mm



4



610x490mm

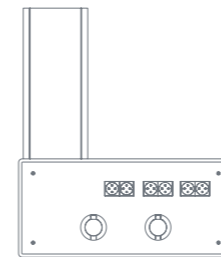


Alimentations

La MULTIDYS est conçue pour être alimentée :

- Par le plafond, par l'intermédiaire d'une remontée encastrée (A)
- Latéralement via deux points d'alimentation par compartiment (B)

A



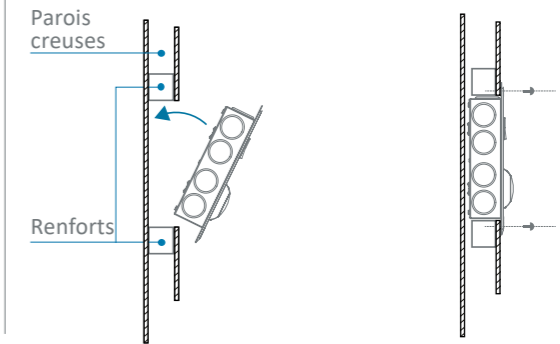
B



Installation

Grâce à son encastrement simple et rapide dans le mur, la gaine technique MULTIDYS offre un gain de temps et de main d'oeuvre.

Le maître d'oeuvre est tenu de prévoir un renfort sur la cloison pour l'installation de la MULTIDYS.



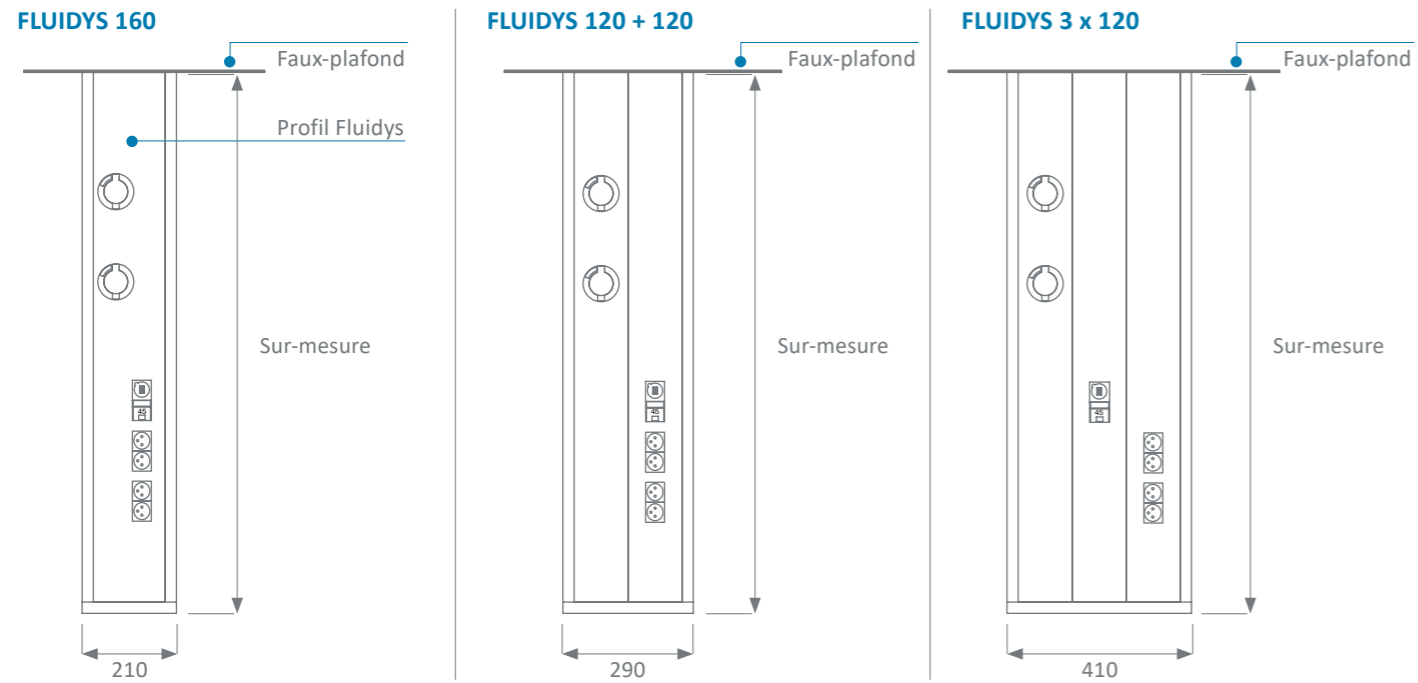
Coloris

	BLANC - RAL 9016	GRIS - RAL 9006	GRIS - RAL 7040
Façade aluminium standard	●	●	
Plastrons fluides	●		●

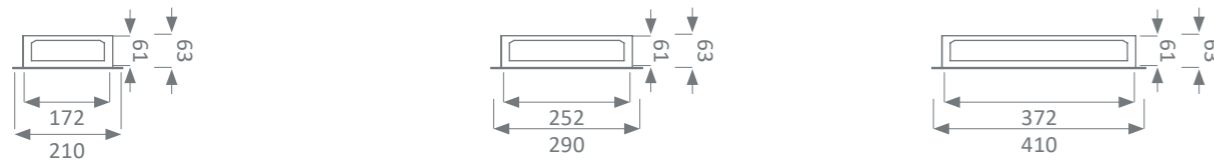


CARACTÉRISTIQUES TECHNIQUES

Toutes les configurations sont également disponibles en versions horizontales.



Vue en coupe



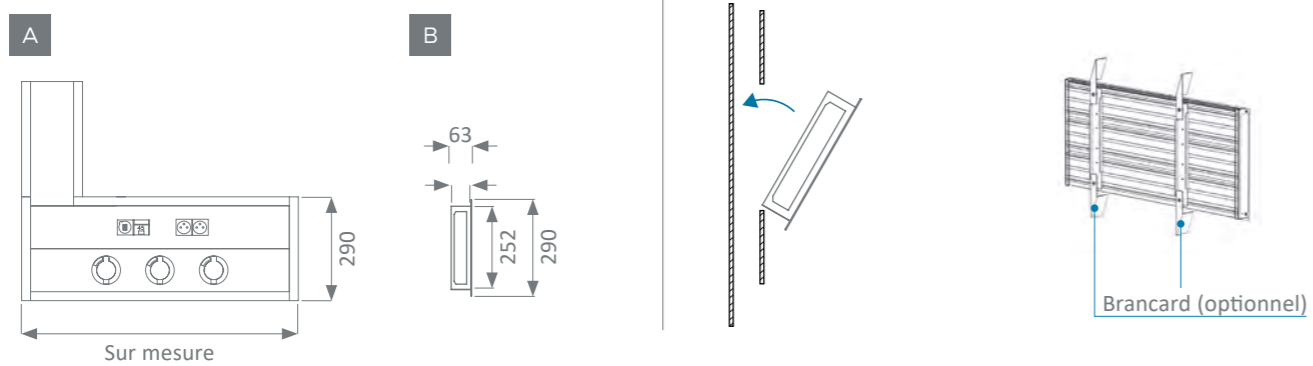
Alimentations

Ce produit est conçu pour être alimenté :

- Par le plafond, par l'intermédiaire d'une remontée encastrée (A)
- Latéralement via trois points d'alimentation par compartiment (B)

Installation

Grâce à son encastrément simple et rapide dans le mur, le produit offre un gain de temps et de main d'oeuvre.



Coloris

	BLANC - RAL 9016	GRIS - RAL 9006	GRIS - RAL 7040
Façade aluminium sur-mesure	●	●	
Plastrons fluides	●		●

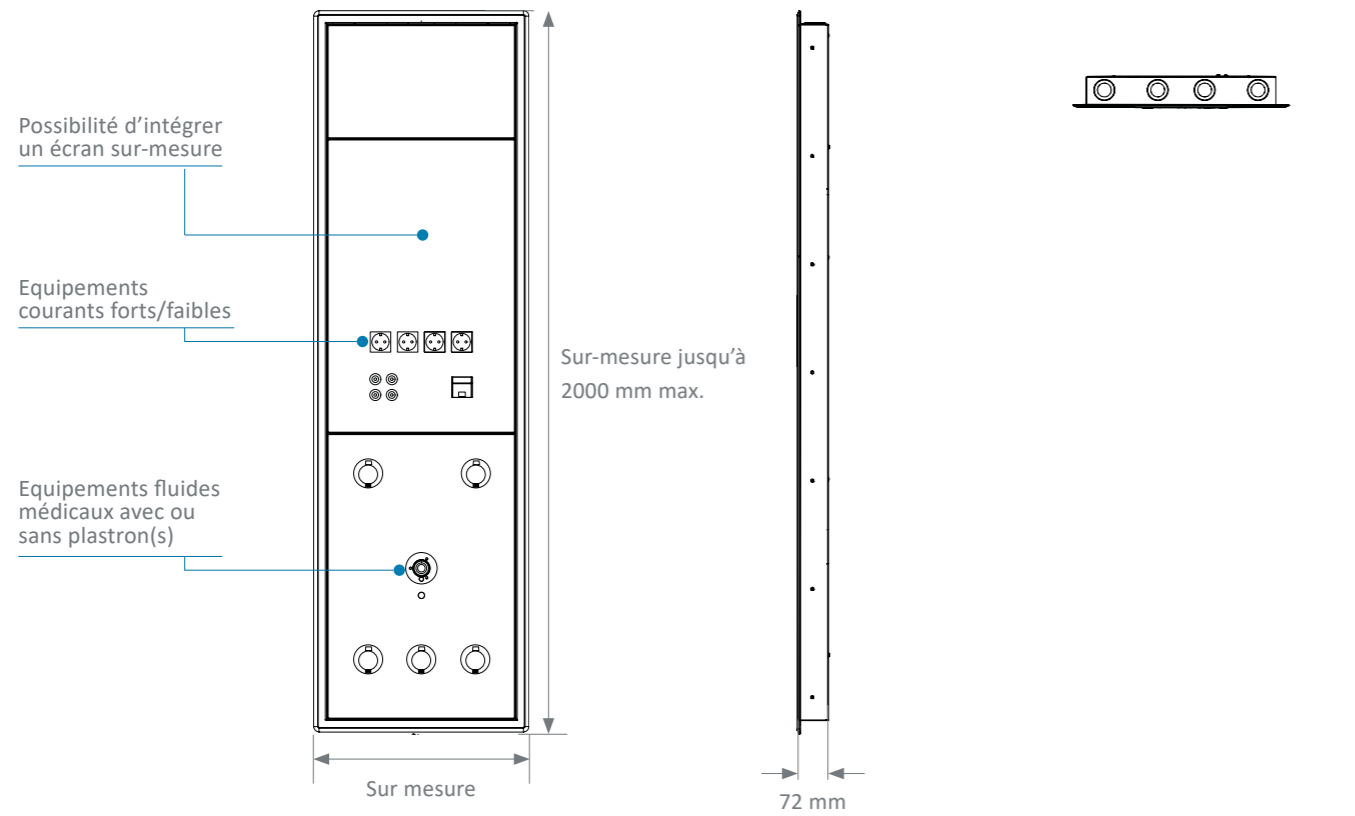


■ CARACTÉRISTIQUES TECHNIQUES

Vue de face

Vue en coupe de côté

Vue en coupe du dessus

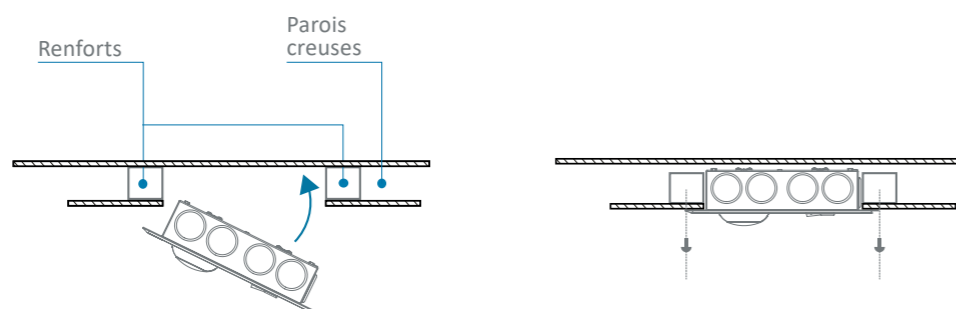


Le caisson de doublage MULTIDYS est entièrement conçu sur-mesure. Fabriqué en inox ou en acier poudré RAL 9016, il permet d'assumer le doublage des différents équipements du bloc opératoire.

Le produit s'encastre dans la cloison, il est nécessaire de prévoir une profondeur minimum de 72 mm.

Installation

Grâce à son encastrement simple et rapide dans le mur, ce produit offre un gain de temps et de main d'oeuvre. Le maître d'oeuvre est tenu de prévoir un renfort sur la cloison pour l'installation de la MULTIDYS.



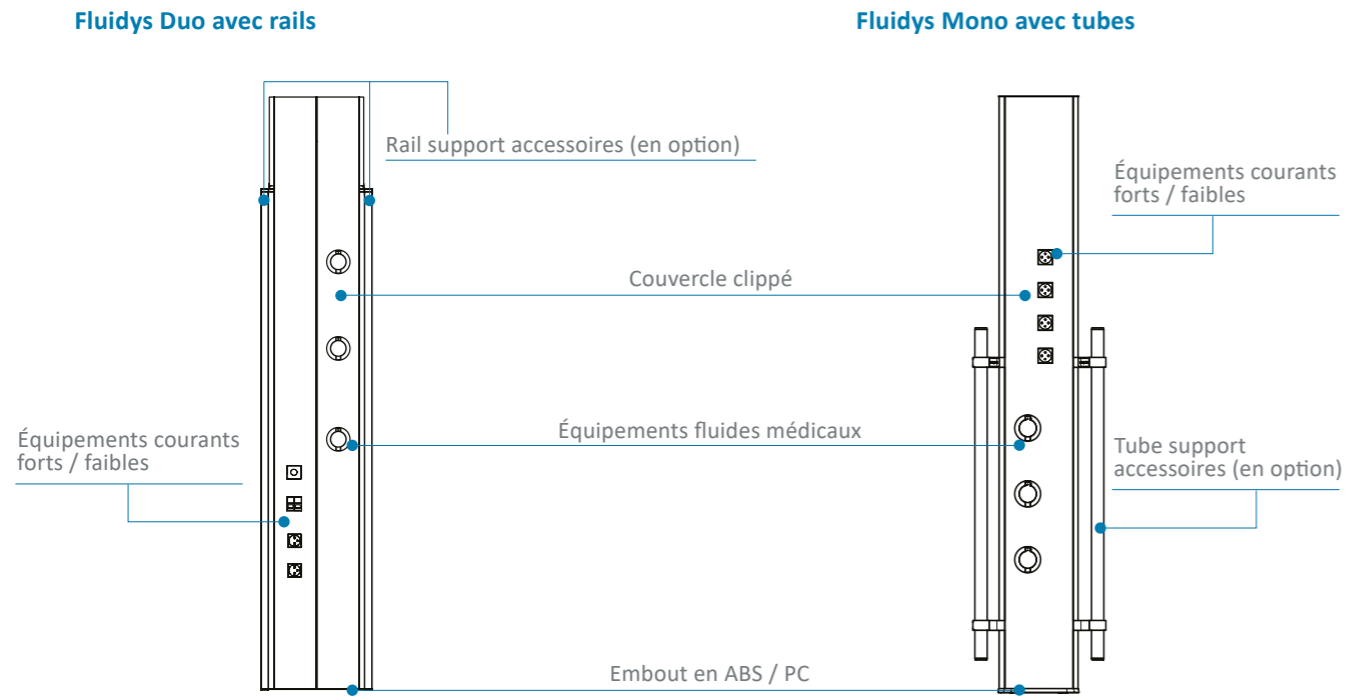


La gaine technique FLUIDYS est idéale pour l'équipement des unités de soins intensifs ou salles de soins post-interventionnels. Grâce à sa fixation verticale, elle réduit l'encombrement des espaces de soins. Conçue entièrement sur-mesure, elle permet une grande flexibilité et modularité des équipements afin de répondre au mieux aux attentes des équipes médicales. Toutes les fonctionnalités nécessaires sont regroupées dans un seul système : équipements fluides médicaux, prises courant fort et/ou faibles ou rail porte-accessoires biomédicaux 25x10mm (en option).



FLUIDYS

Vue de face



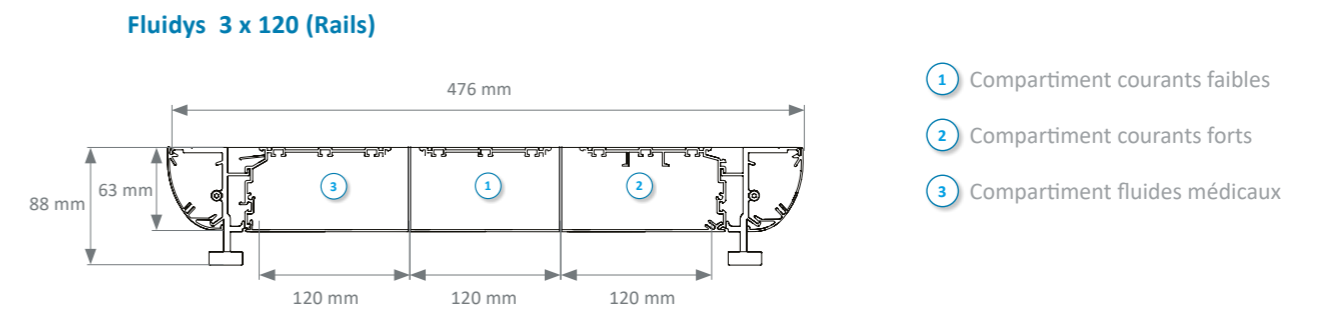
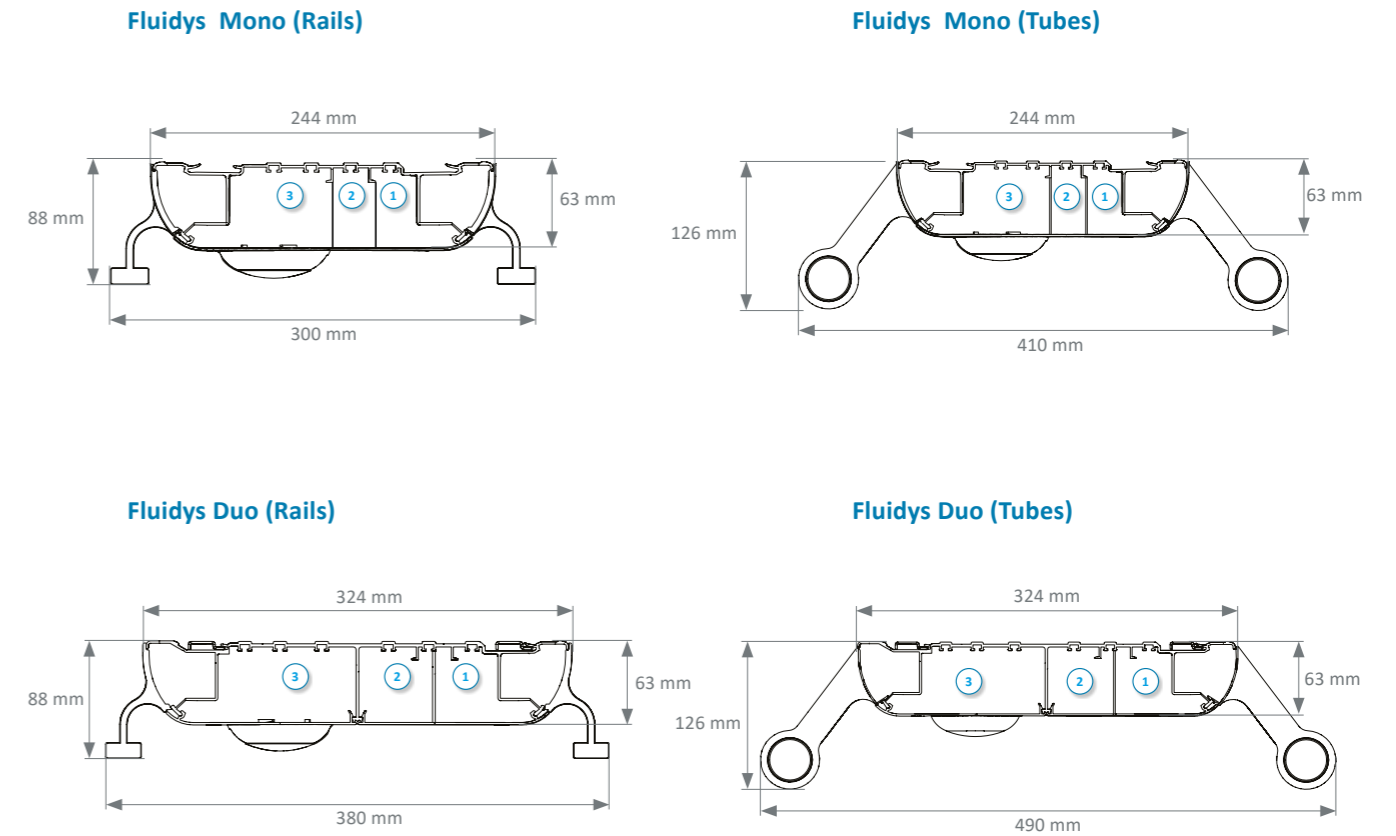
Coloris

	BLANC RAL 9016	GRIS RAL 7040	GRIS RAL 9006	ANODISÉ	INOX
Profilé Aluminium	●		●		
Embouts	●	●			
Plastrons fluides	●	●			
Rail(s)				●	
Tube(s)					●

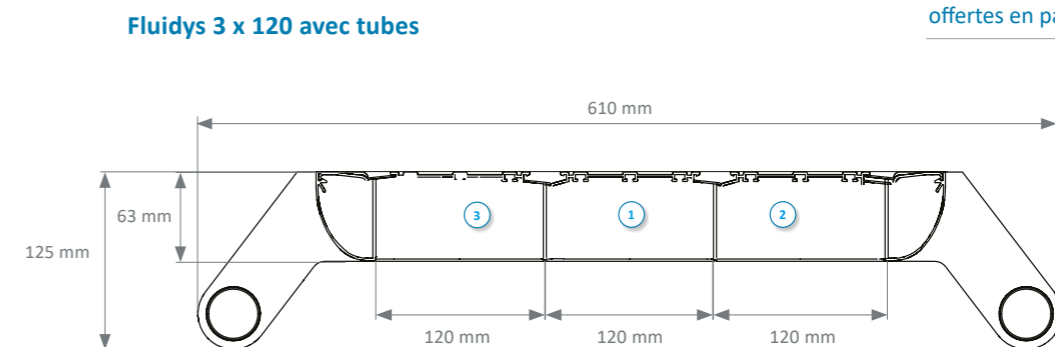
Les rails médicaux ou tubes support accessoires permettent d'accueillir de nombreux équipements biomédicaux dont des blocs plateaux et tiroirs. Ils ont une capacité de portage de 100 kg (par rail).



Vue en coupe



- ① Compartiment courants faibles
- ② Compartiment courants forts
- ③ Compartiment fluides médicaux

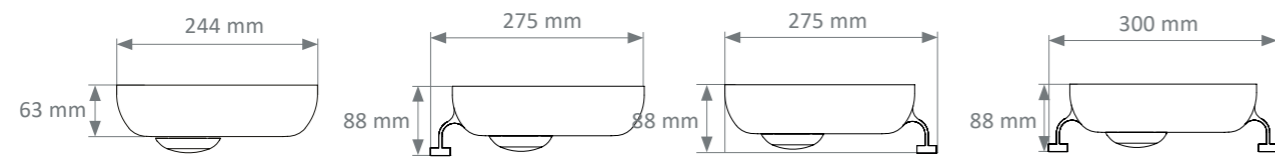


La FLUIDYS verticale est disponible avec des profils monoblocs ou multi-profilés (voir ci-contre). Consultez les différentes configurations offertes en page 178.

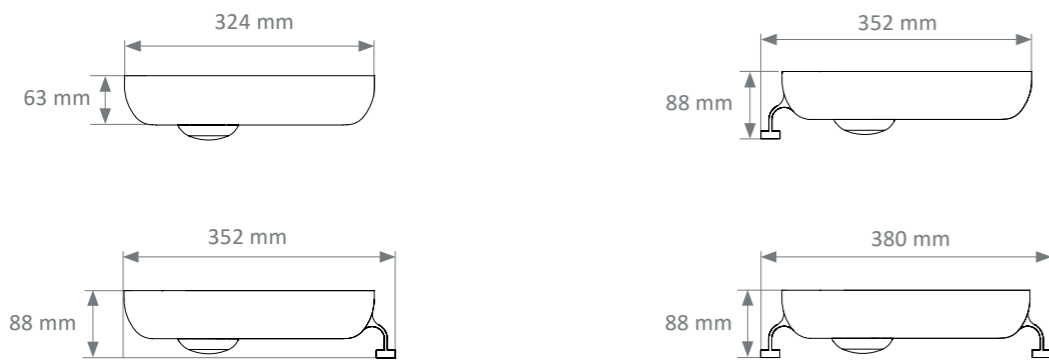
CONFIGURATIONS

Exemples de configurations

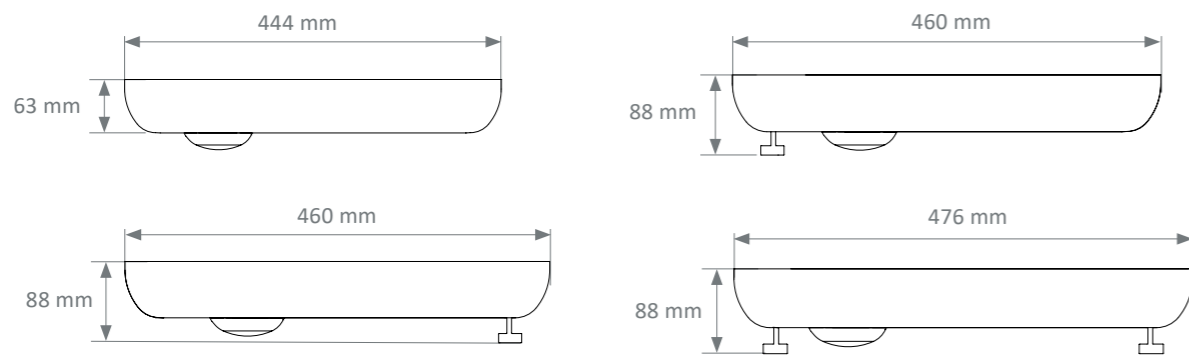
Fluidys Mono



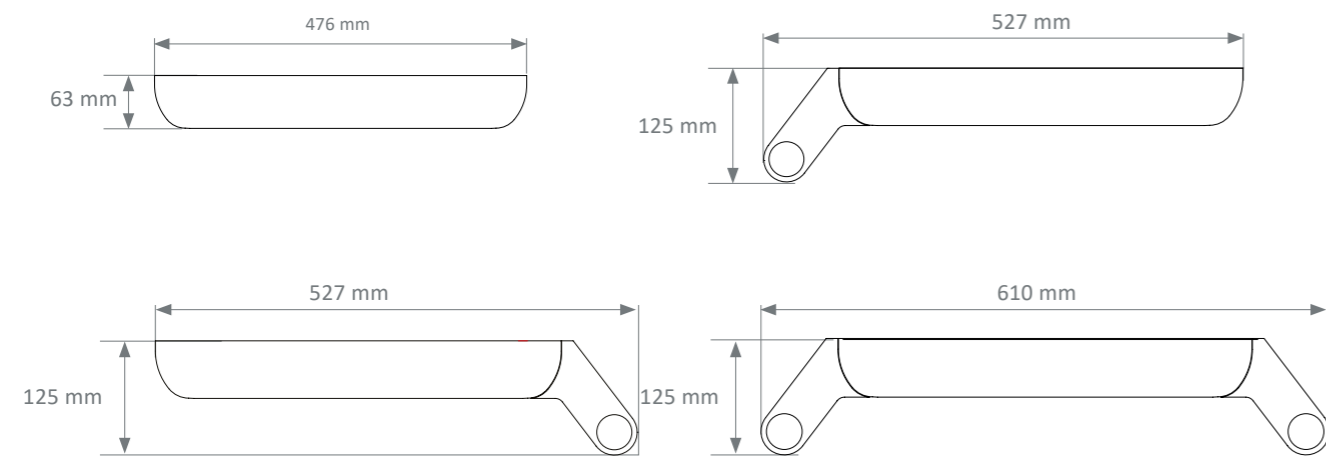
Fluidys Duo



Fluidys 3 x 120



Fluidys 3 x 120 avec ou sans tubes

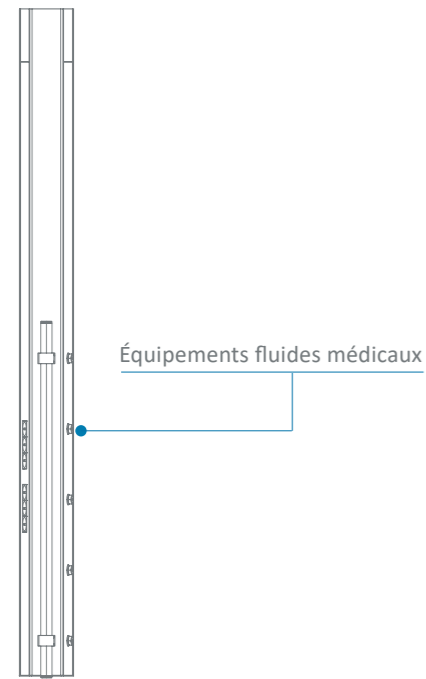


La gaine technique SIMPLE-CARE assure la distribution de l'électricité et des fluides médicaux. Elle offre un gain de place tout en permettant la fixation de nombreux accessoires pour le raccordement des appareils biomédicaux, notamment tube inox, bloc plateau/tiroir ou lampe d'examen. Afin de garantir un niveau de soin optimal, la gaine peut être associée à une applique d'éclairage de la gamme TLV.

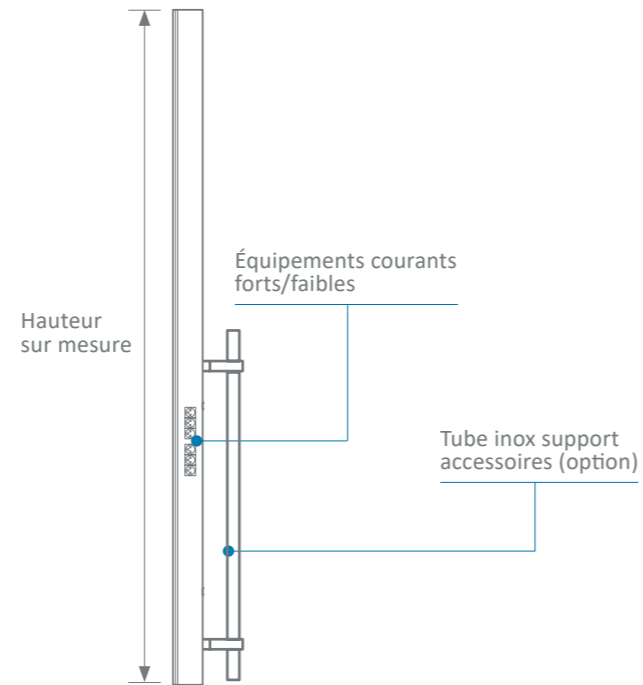


SIMPLE-CARE

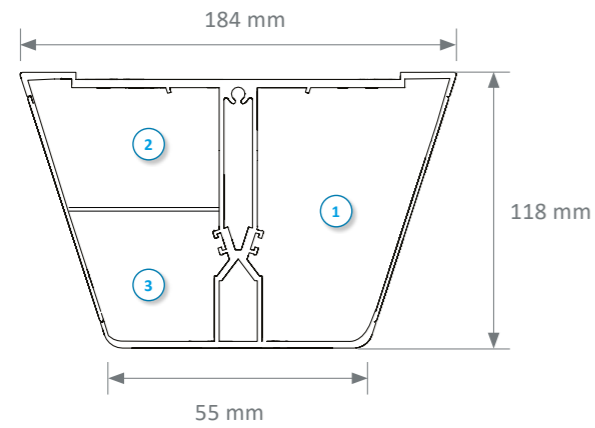
Vue de face



Vue de côté



Vue en coupe



- ① Compartiment fluides médicaux
- ② Compartiment courants forts
- ③ Compartiment courants faibles

Coloris

	BLANC RAL 9016
SIMPLE-CARE	●

Equipements

Le profilé pourra être équipé, si besoin, d'un tube inox support accessoires en face avant, afin de fixer des accessoires biomédicaux et/ou bloc(s) plateau(x) tiroir(s) jusqu'à 100 kg de charge utile.



Eclairage

La SIMPLE-CARE peut être associée à une applique de la gamme TLV pour offrir une solution d'éclairage confortable et performante afin de contribuer au bien-être des patients et des professionnels de Santé.

La gaine peut être équipée en option :

D'une lampe de soins sur bras articulé



D'un éclairage de veille LED intégré à l'embout de fermeture du bas



1 x 1,2W





COLONNES SUSPENDUES

MULTICARE EVOLUTION

p.184

CONCEPT FLUIDYS A USAGE
AMBULATOIRE

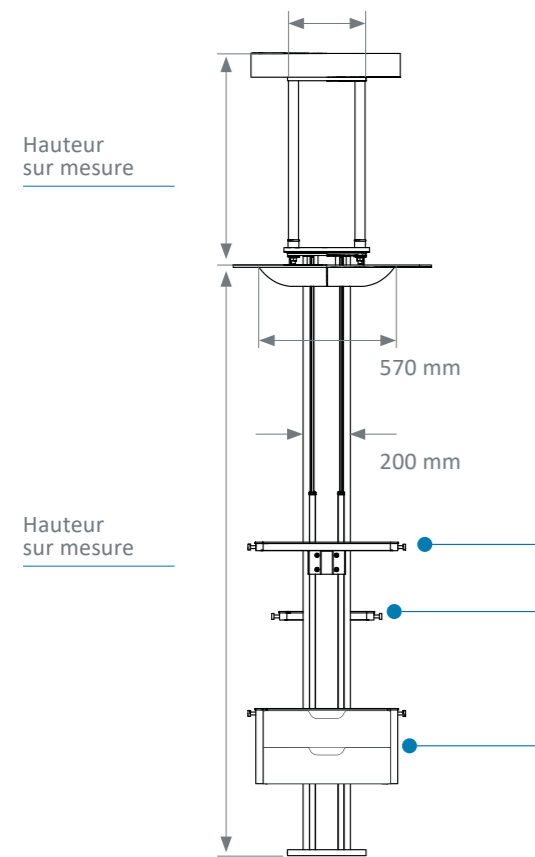
p.192

La colonne MULTICARE EVOLUTION est idéale pour assurer la distribution des fluides médicaux et courants forts/faibles dans les salles de réveil, unités d'urgences/déchocage, soins intensifs ou réanimation. Elle permet de diminuer l'encombrement autour du patient tout en conservant à proximité l'ensemble des équipements nécessaires aux soins. La MULTICARE EVOLUTION assure fiabilité, fonctionnalité, discrétion et utilisation aisée pour le personnel médical.

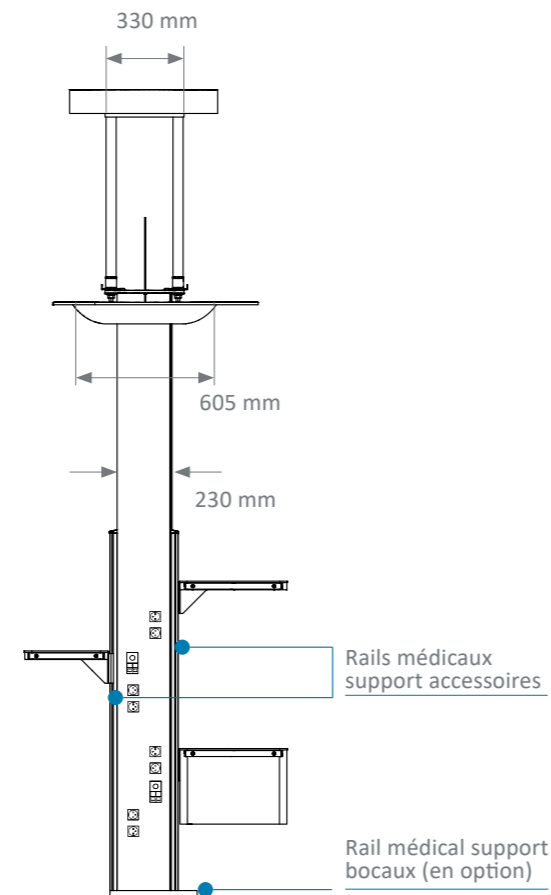


MULTICARE EVOLUTION

Vue de face



Vue de côté



Coloris

	BLANC RAL 9016
MULTICARE EVOLUTION	●



La colonne MULTICARE EVOLUTION est idéale pour assurer la distribution des fluides médicaux et courants forts/faibles dans les salles de réveil, soins intensifs, réanimation ou autres services de plateaux techniques. Son ergonomie lui assure une adaptabilité à l'espace de soins et optimise l'accès au patient et à la zone de travail du personnel soignant. Elle peut supporter une charge utile de 200 Kg.

Rails

Les rails support accessoires, situés en face avant et arrière, permettent d'accueillir de nombreux équipements biomédicaux.



En option, la colonne intègre un rail support bouches, situé en partie basse.



Tiroirs

Voir Accessoires disponibles en page n°300

Arceau support accessoires

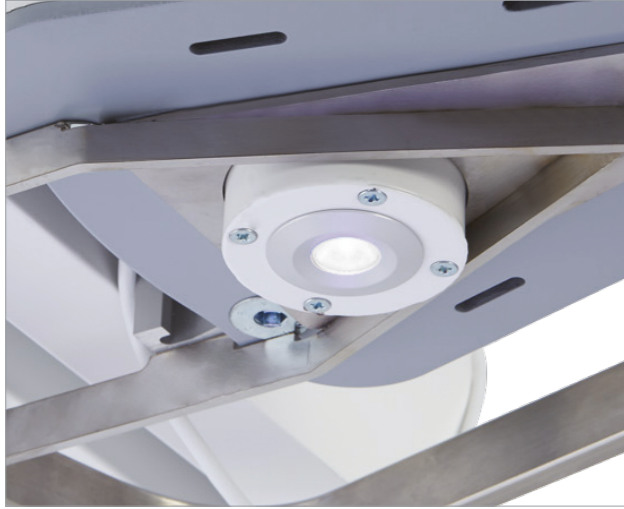
L'arceau se fixe à l'arrière du boîtier vertical (1200 et 1500 mm) et permet la fixation d'accessoires biomédicaux sur pince universelle.



ÉCLAIRAGE

La colonne MULTICARE EVOLUTION peut intégrer en option :

- Un éclairage de veille LED en partie basse (1,2W)



- Un éclairage de soins ou petite chirurgie monté sur bras articulé, avec débattement maximum de 1330 mm



- Un éclairage d'examen monté sur bras articulé, avec débattement maximum de 1850 mm



- Un spot de lecture sur flexible FLEX-E LIGHT(gris)



- Éclairage de circulation en partie basse de la colonne sur 360° DALI





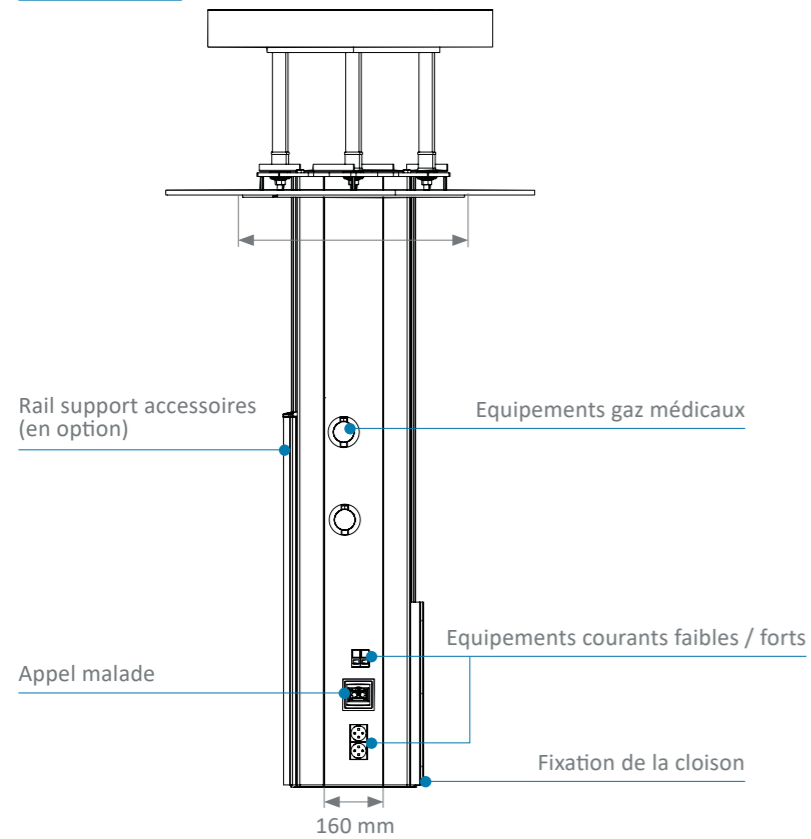


Le concept ambulatoire est constitué de profils suspendus FLUIDYS auxquels sont fixés des panneaux en bois. Ces cloisons sur-mesure permettent d'isoler le patient de l'activité et des autres personnes. Il préserve ainsi confort et intimité.

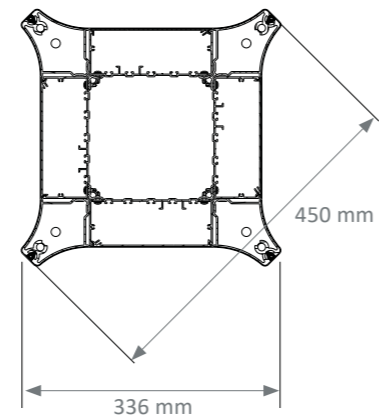
CONCEPT FLUIDYS À USAGE AMBULATOIRE

La conception sur-mesure des panneaux, en HPL compact de 10 mm, assure une stabilité optimale. Il est possible de les découper à la taille et forme de votre choix*. Un seul point d'alimentation est nécessaire pour 4 postes de soins. Il est suspendu au plafond et les cloisons reposent sur des pieds au sol afin de garantir une asepsie optimale et un nettoyage facilité.

Vue de face



Vue en coupe



Exemple de configuration



*Dans la limite de la dimension maximale du panneau

Pour connaître les coloris des panneaux stratifiés proposés par TLV, consulter la page 302

Porte battante (en option)



Les portes battantes situées sur les cloisons renforcent l'intimité tout en contribuant au design global de l'espace.

Tablette rotative (en option)

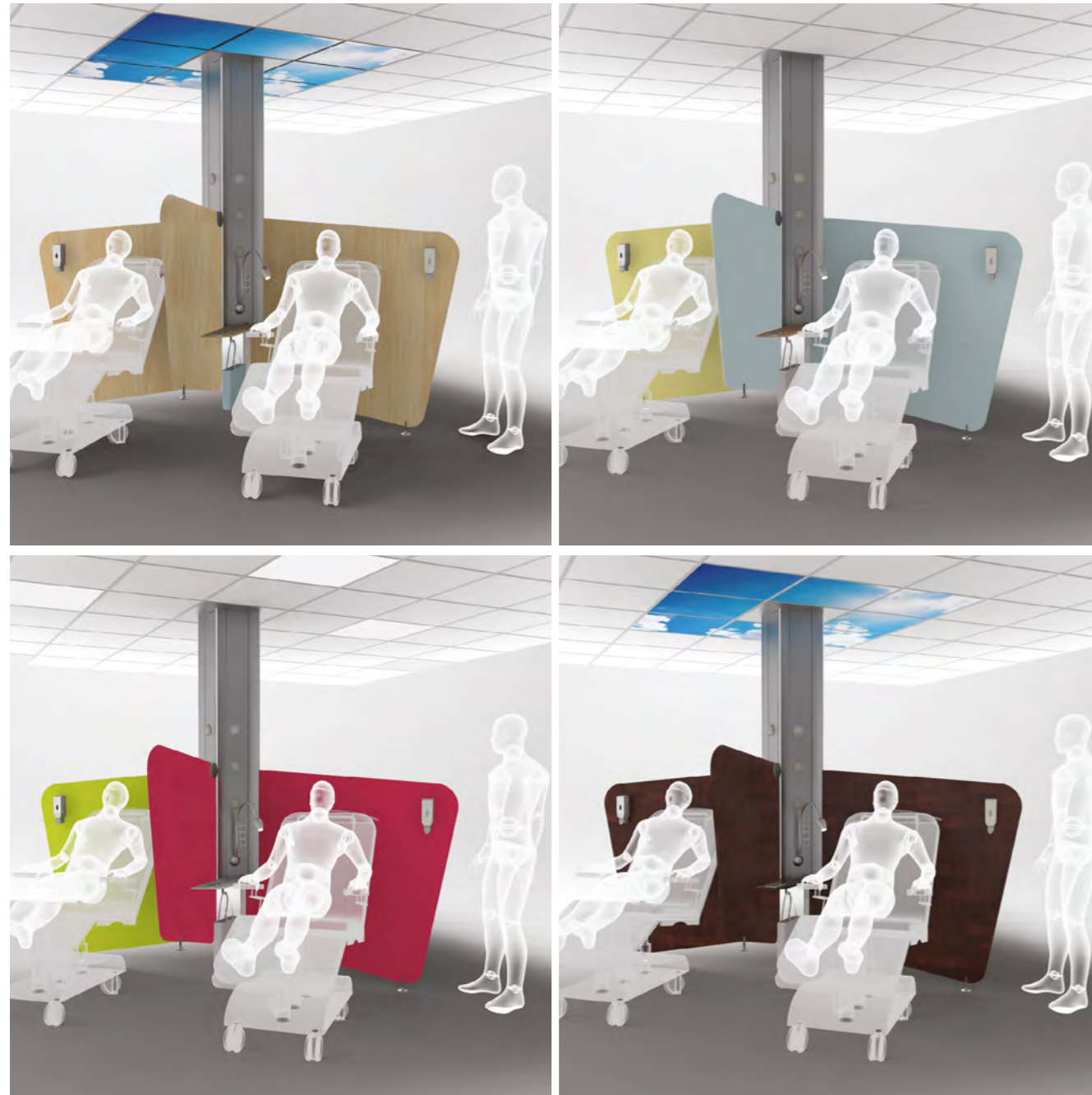


La tablette rotative sur-mesure permet de disposer un plateau de collation et/ou les effets personnels du patient.

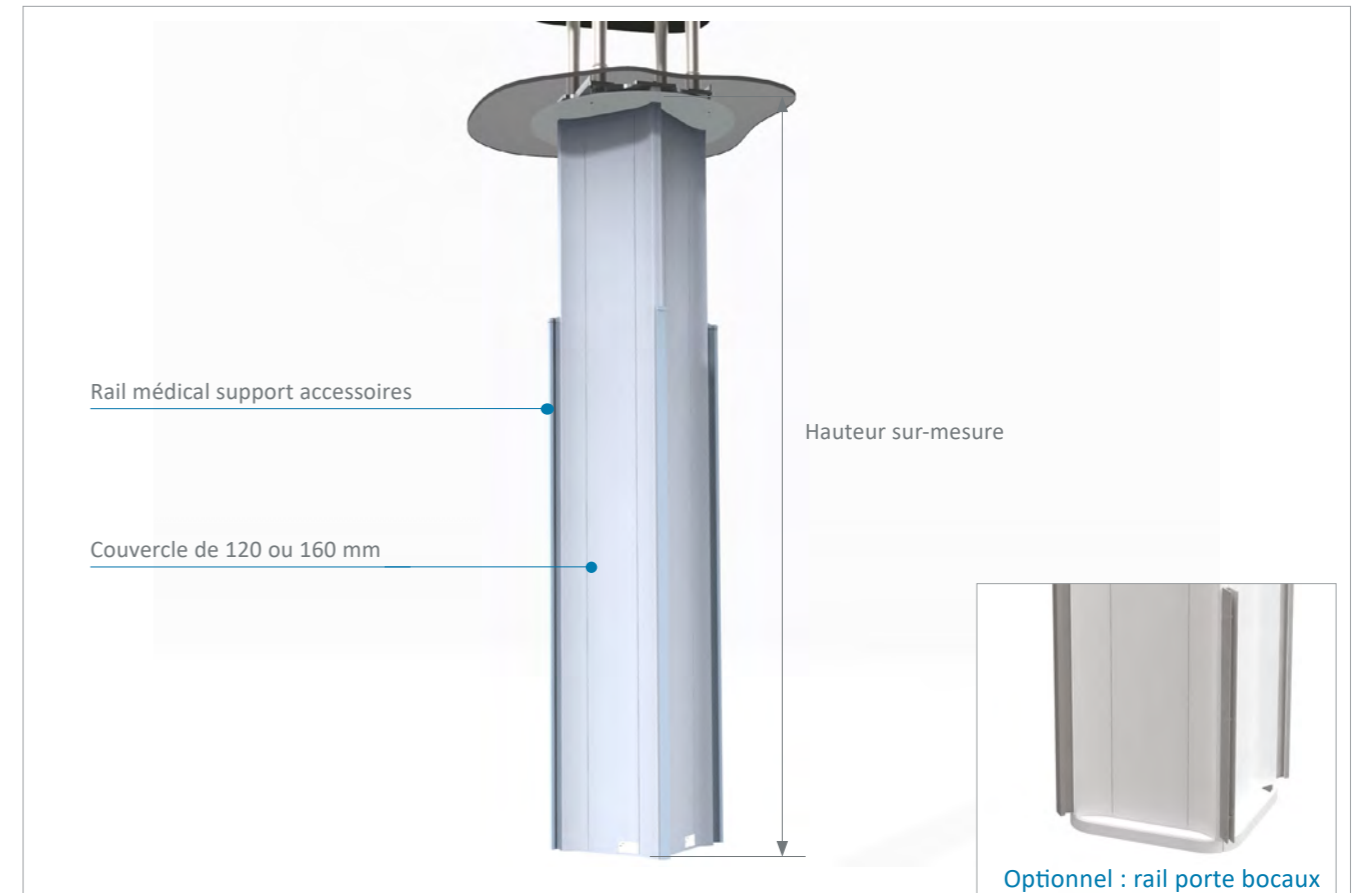
Spot de lecture FLEX-E LIGHT (en option)



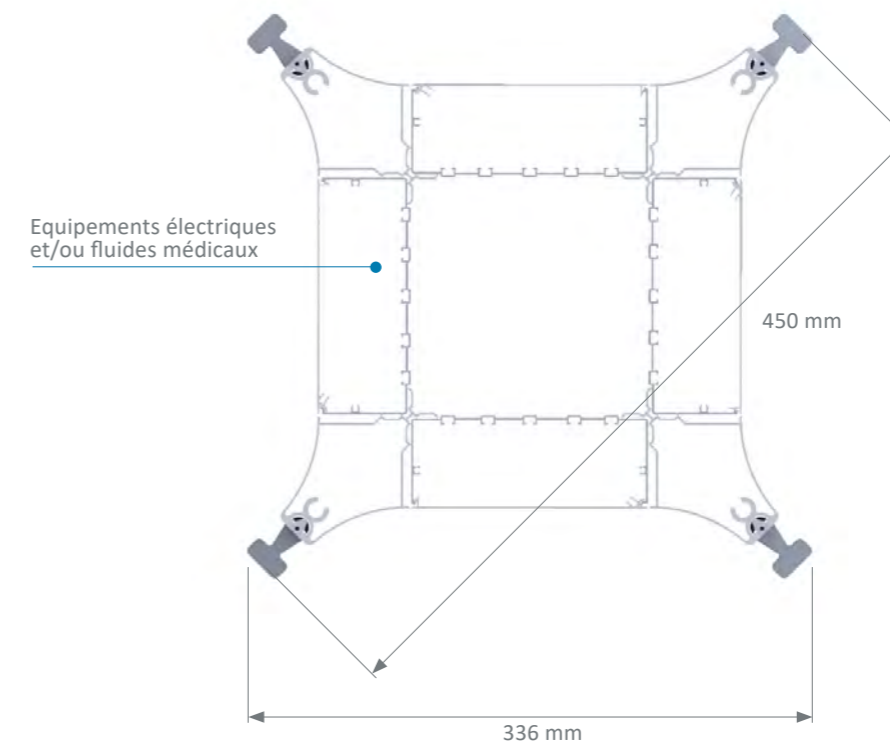
Un spot permet d'intégrer discrètement un éclairage de lecture sur la gaine.



La colonne FLUIDYS pour plateaux techniques possèdent 4 faces. Elle peut être équipée avec ou sans rail support accessoires en fonction des besoins.



Vue en coupe (couvercle 160 mm)







POUTRES SUSPENDUES

HI-CARE
FLUIDYS SUSPENDUE

p.202
p.216

La poutre suspendue périphérique HI-CARE optimise la qualité des interventions chirurgicales en procurant aux chirurgiens, anesthésistes et aux équipes des blocs opératoires, un accès aisé aux alimentations électriques et aux fluides médicaux qui peuvent être facilement positionnés à portée de main. L'accès au patient, les conditions de travail et le nettoyage des espaces de soins sont ainsi optimisés.



HI-CARE

Le concept de bloc opératoire pluridisciplinaire présente l'avantage de mutualiser la majorité des personnels des équipes d'anesthésie et de chirurgie pour favoriser la rotation des patients et l'enchaînement des programmes en centralisant l'activité dans un lieu unique.

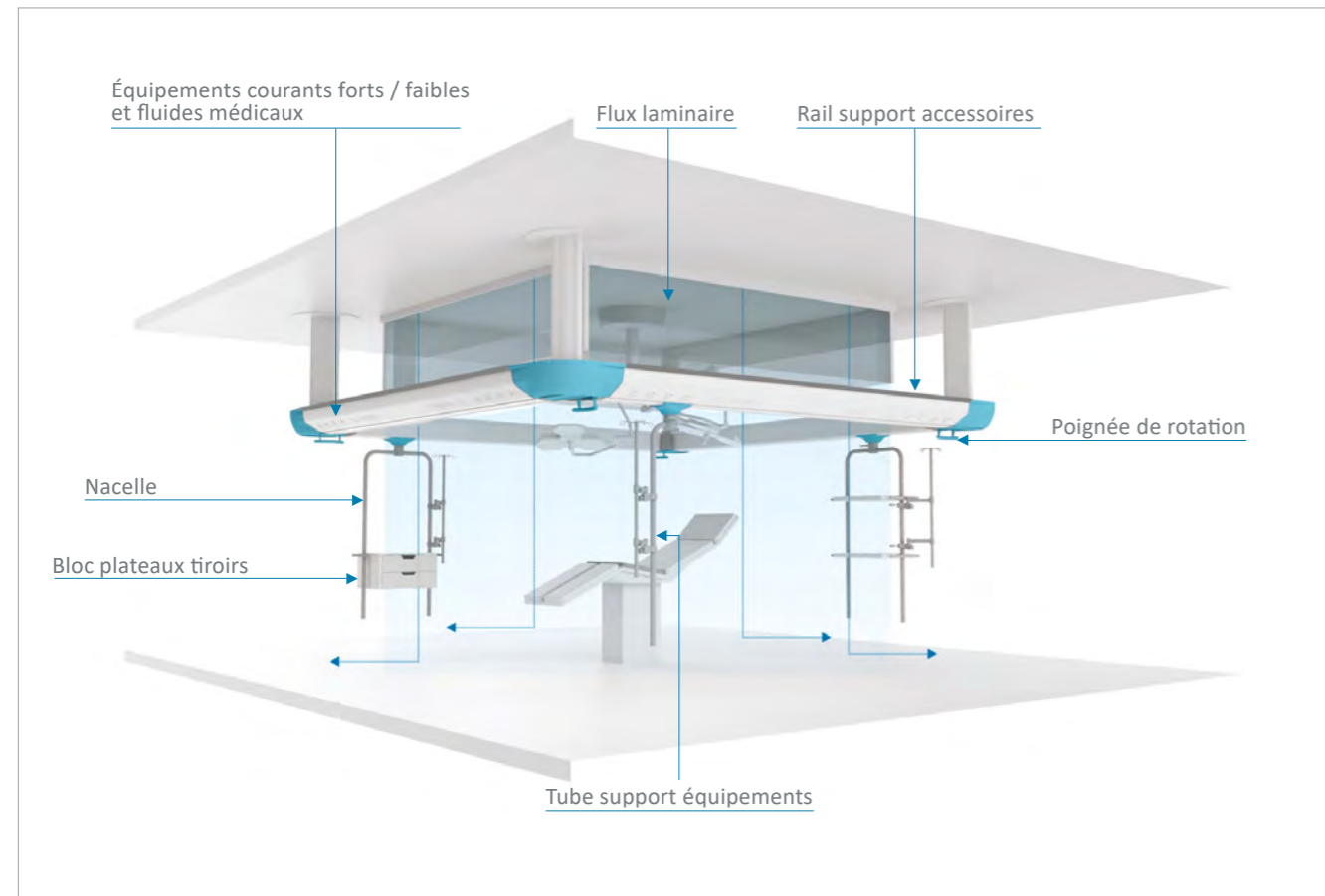
Il offre, d'autre part, l'avantage de mettre en commun les équipements lourds, de limiter leur déplacement et de s'adapter à la majorité des types de tables : fixes, à plateaux transfert ou mobiles afin de mutualiser leurs accessoires.

La HI-CARE offre un gain de temps mesurable dans la mise à disposition des salles. Grâce à ses formes arrondies et ses surfaces lisses, procurées par le montage affleurant des équipements, le nettoyage et la désinfection sont facilités entre chaque intervention.

Flux d'air

Grâce à sa conception rigoureuse, la HI-CARE est compatible avec tous les systèmes plafonniers de filtration d'air (flux laminaire). Elle participe à la réduction du risque infectieux et de l'aérocontamination grâce à la centralisation des équipements en une seule unité de faible encombrement.

Elle offre également l'opportunité de protéger le flux d'air de la zone opératoire des turbulences périphériques en pouvant être équipée de jupes latérales additionnelles réalisées par les prestataires externes de votre choix (spécialisés en aéraulique).



Intégration des équipements électriques

Grâce à la découpe jet d'eau de son couvercle, la HI-CARE offre une finition précise et sur-mesure, donnant la possibilité d'intégrer toutes formes de prises. Le montage affleurant des équipements électriques permet un nettoyage aisé du produit.



Intégration des fluides

La poutre permet l'intégration de toutes les normes de prises (DIN, BS, AFNOR, CARBA).



Grâce à ces différentes configurations, la poutre HI-CARE propose un concept modulaire adapté à la majorité des situations et répondant aux besoins des équipes des blocs opératoires.

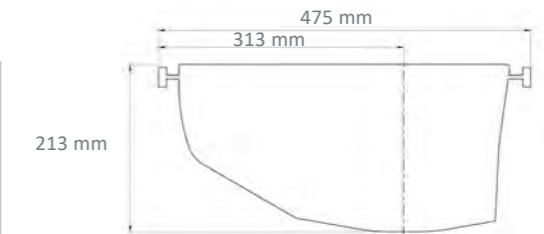
Rails

La poutre HI-CARE intègre un rail support accessoires 25 x 10 mm sur toute sa périphérie en face intérieure et/ou extérieure en fonction de la configuration.

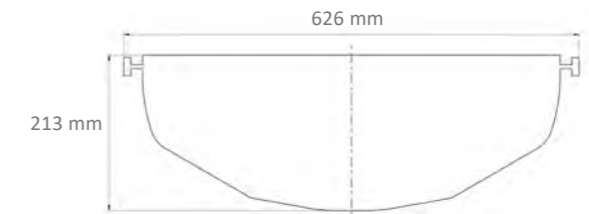


Caractéristiques de la poutre

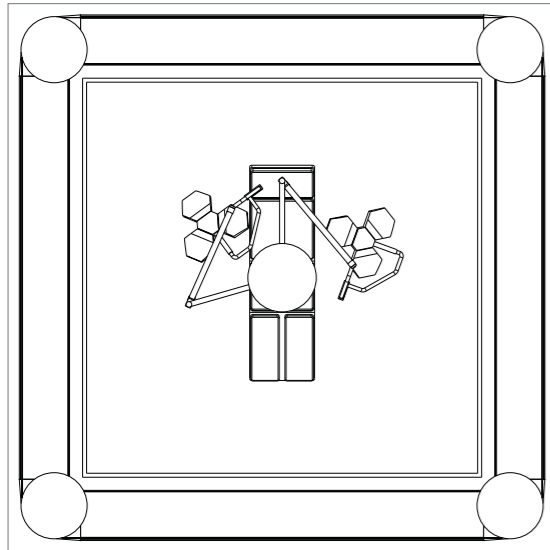
Face extérieure équipée de prises électriques et fluides médicaux, rails extérieur et intérieur.



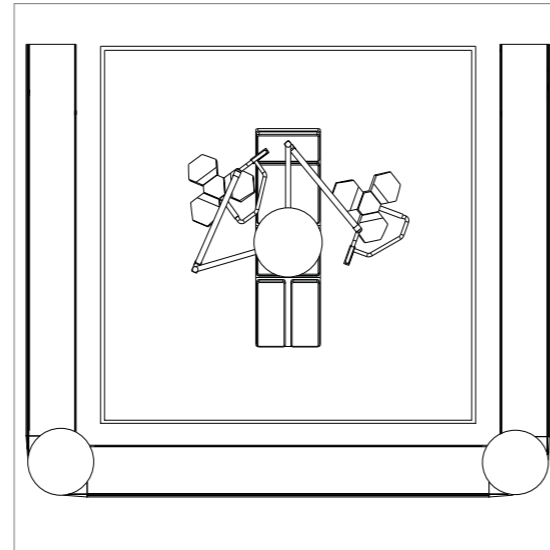
Faces extérieure et intérieure équipées de prises électriques et fluides médicaux, rails extérieur et intérieur. Sauf pour la configuration avec boîtier de distribution où il n'y a ni prises électriques / fluides médicaux ni rail sur la face extérieure.



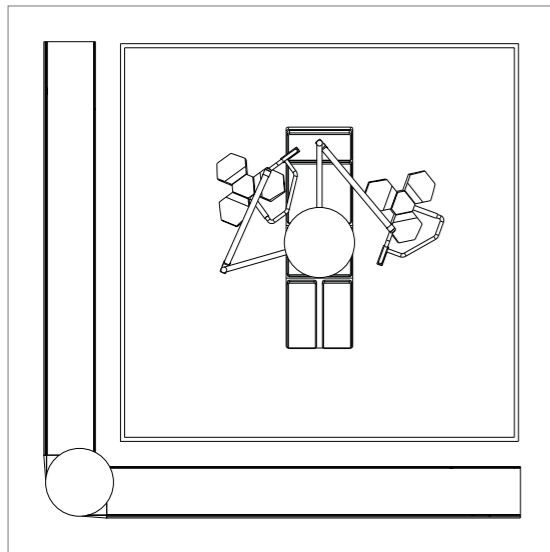
Configuration en □



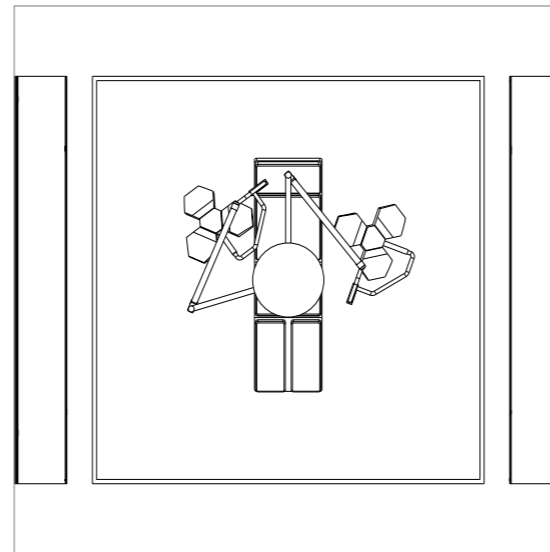
Configuration en U



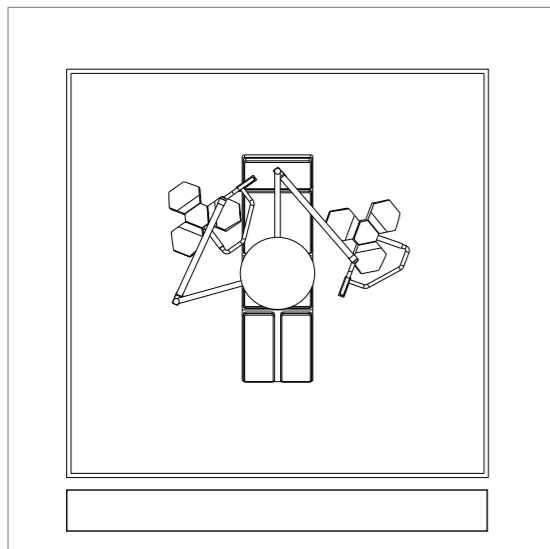
Configuration en L



Configuration parallèle



Configuration poutre seule



Les nacelles sont équipées d'un chariot coulissant, monté sur roulements à billes.

Les angles rotatifs à indexation permettent une modification rapide du positionnement des équipements et accessoires thérapeutiques sur toute la périphérie de la poutre entre deux interventions vous garantissant de bénéficier d'un espace de travail optimisé pour les anesthésistes, les chirurgiens et leurs équipes.

Le système de verrouillage de translation et rotation des nacelles par manette permet une manœuvre aisée et sécurisée des chariots et des différents équipements biomédicaux.

Un positionnement aisé des nacelles



Les nacelles sont équipées de tubes inox \varnothing 38 mm, d'une hauteur au choix de 800 mm ou 1500 mm et supportent une charge utile de 150 kg.



Tube vertical support équipements

Afin d'optimiser l'espace de travail, la poutre HI-CARE peut-être équipée d'un boîtier de distribution monté sur chariot ou sur bras selon vos besoins.

Son chariot coulissant monté sur roulement à billes permet un déplacement longitudinal de 1200 mm et un freinage de la translation électropneumatique.

Caractéristiques techniques des boîtiers de distribution

Le boîtier de distribution de la poutre HI-CARE, est disponible avec ou sans bras de déport.



Boîtier de distribution sans bras de déport



Boîtier de distribution avec bras de déport

Caractéristiques du bras de déport

- Extension de 400 mm
- Rotation avec butée indexable tous les 25°
- Système de freinage de la rotation électropneumatique

Vertical

- Profilé aluminium
- Equipé de 3 rails support accessoires 25 x 10 mm (2 en face avant et 1 en face arrière)
- Freinage de la rotation par friction mécanique réglable
- Equipé, en option, d'un éclairage de position à LED situé en partie inférieure
- Charge maximale : 150 kg sans bras de déport et 120 kg avec bras de déport
- Hauteur du boîtier vertical : 600 mm, 1200 mm ou 1500 mm



Horizontal

- Corps en acier laqué blanc RAL 9016
- Equipé de 2 tubes verticaux Ø 38 mm support accessoires de longueur 800 ou 1500 mm
- Freinage de la rotation par friction mécanique réglable
- Rail bas support accessoires en option
- Capacité de portage : 150 kg
- Dimension du boîtier (L x l x P) : 760 x 324 x 267 mm



Système de guidage



Le boîtier de distribution est alimenté via la poutre et le chariot.

Commandes de freinage

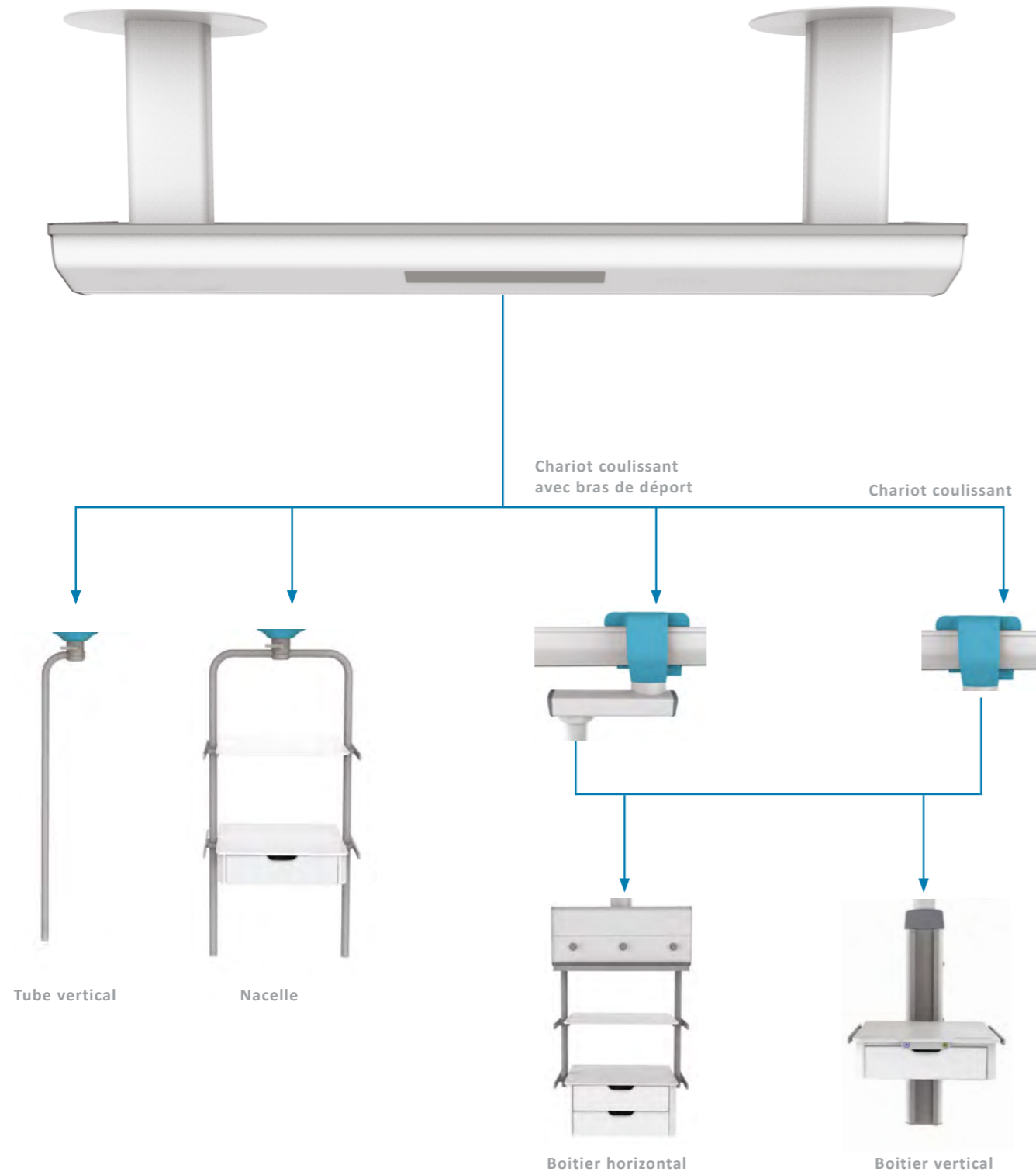
Situées en face avant du plateau, les commandes avec boutons lumineux permettent une utilisation aisée et ergonomique du système de translation et de rotation du bras. Grâce à leur gravure, elles permettent une manœuvre intuitive du boîtier.



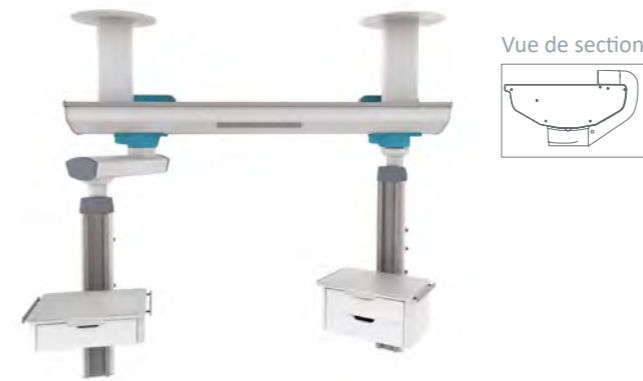
Arceau support accessoires (page 287)

L'arceau se fixe à l'arrière du boîtier vertical (1200 et 1500 mm) et permet la fixation d'accessoires biomédicaux sur pince universelle.





Configuration poutre HI-CARE avec boitier vertical avec et sans bras de départ.



Configuration poutre HI-CARE avec boitier horizontal et boitier vertical.



Configuration poutre HI-CARE avec nacelle et tube vertical support équipements.



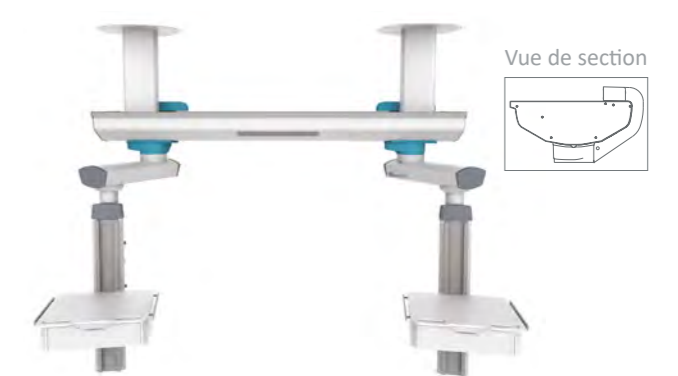
Configuration HI-CARE périphérique avec nacelles et tube support équipements



Configuration poutre HI-CARE avec boitier vertical sur bras de départ et boitier horizontal.



Configuration poutre HI-CARE avec boitiers horizontaux avec bras de départ.



Configuration poutre HI-CARE avec boitier horizontal et nacelle.



ÉCLAIRAGE

La HI-CARE offre un éclairage :

- Indirect 100% LED avec option modules LED RVB
- Direct 100% LED
- De veille, situé en partie supérieure LED



Puissances d'éclairage

Eclairage	Puissance	Type de sources	Température de couleur	Flux lumineux ⁽¹⁾	Consommation	Efficacité du système	Convertisseur(s)
Ambiance	68 W (2 x 4 Ft)	LED	3000 K 4000 K	10 325 lm	69,5 W	148,6 lm/W	Fixe / DALI
Lecture	9,8 W (2 Ft)	LED	3000 K 4000 K	1756 lm	11,8 W	149,2 lm/W	Fixe / DALI
Veille	3,1 W	LED	-	292 lm	3,3 W	89,8 lm/W	Fixe

Étude d'éclairage

Eclairage d'ambiance

Configuration en , type bloc opératoire

Module 2 x 4 Ft

- Facteur de maintenance du flux lumineux : L80B10 à 60 000 heures
- Ellipse de MacAdam : 3 SDCM
- Risque photobiologique des sources LED : RG1

⁽¹⁾ Tous les flux lumineux indiqués dans la brochure sont réalisés à partir du flux des modules LED également appelé flux système.

Flux en sortie Luminaire = (Flux module) x (rendement optique), le rendement optique du luminaire est indiqué dans le fichier Eulumdat (LDT ligne 23) disponible en téléchargement sur notre site ou sur simple demande.

Consommation	77,6 W
Eclairage moyen	1394 lx

Eclairage d'ambiance

Configuration en poutre, type chambre de soins intensifs

Eclairage de lecture

Eclairage de soins

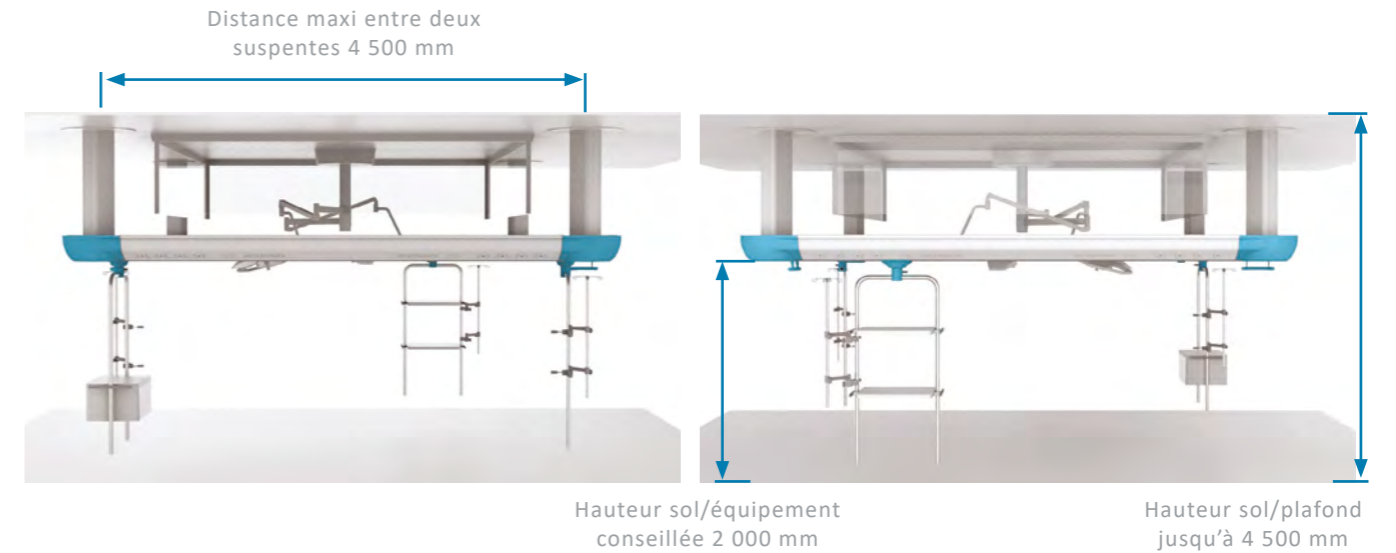
Un éclairage RVB adapté à tous les contextes

Exemple pour une configuration en



Equipée d'un éclairage RVB (Rouge, Vert, Bleu) à LED, commandé par gradation, la HI-CARE permet de créer différentes configurations et environnements lumineux de travail. L'éclairage indirect vert est particulièrement recommandé pour la chirurgie minimalement invasive, endoscopique ou la lecture des radiographies. La lumière rouge convient à la chirurgie cardiaque et la bleue permet quand à elle de favoriser la concentration.

CARACTÉRISTIQUES TECHNIQUES



Fixation plafonnrière	Etude spécifique à chaque bâtiment Suspente jusqu'à 1500 mm de hauteur de plenum Sans suspente additionnelle, jusqu'à 4500 mm de longueur de poutre
Poutre suspendue	Longueur sur mesure (jusqu'à 5000 mm en profilé unique) Charge admissible 450 kg par segment Hauteur sous-poutre conseillée 2000 mm
Support équipements & accessoires	Rail(s) 25 x 10 mm extérieur et intérieur Charge admissible 20 kg / mètre linéaire
Nacelle porte équipements & accessoires	Translation et positionnement sur l'intégralité de la longueur de la poutre Montée sur roulement à billes silencieux, verrouillage mécanique assurant la stabilité Dimensions : largeur 450 mm ou 650 mm, hauteur 800 mm ou 1500 mm Charge admissible 150 kg
Boîtier de distribution vertical	Translation et positionnement sur 1200 mm Charge admissible sans bras de déport : 150 kg Charge admissible avec bras de déport : 120 kg
Boîtier de distribution horizontal	Charge admissible : 150 kg
Coloris	Blanc RAL 9016

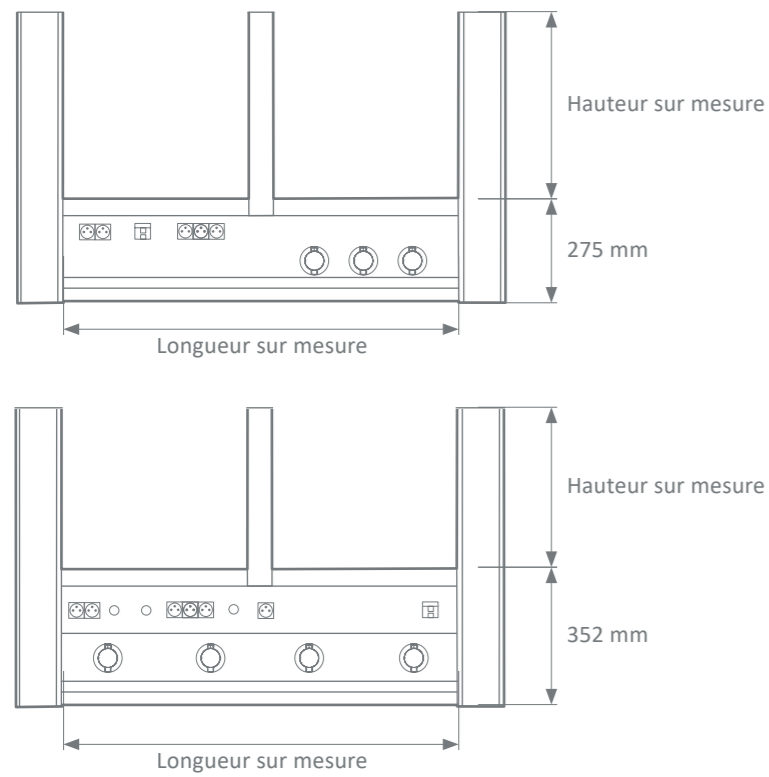




La poutre de distribution suspendue FLUIDYS est un dispositif médical compact offrant toutes les fonctionnalités indispensables aux équipes de vos services d'urgences, de soins intensifs et de réanimation.

FLUIDYS SUSPENDUE

Vue de face



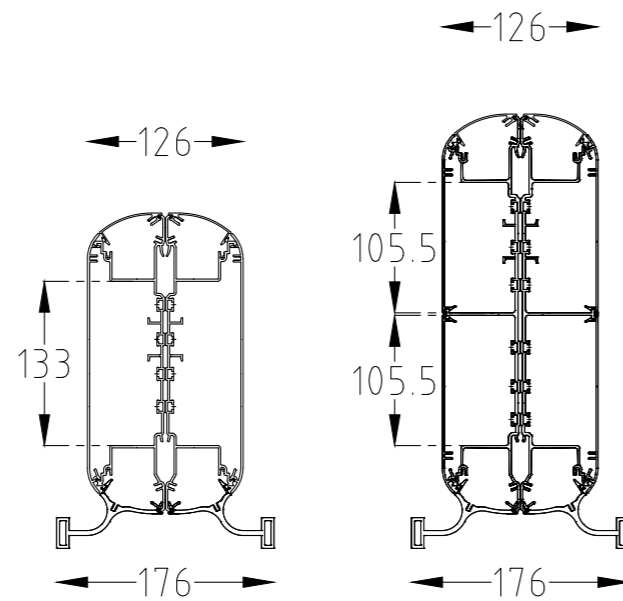
Vue de côté



Vue en coupe

Fluidys 160

Assemblage de deux FLUIDYS dos à dos



Coloris

	BLANC RAL 9016	GRIS RAL 7040	Anodisé
Profilé aluminium	●		
Plastrons fluides	●	●	
Rail(s)			●

Nacelles

Les nacelles sont équipées de tubes inox Ø 38 mm, d'une hauteur au choix de 800 mm ou 1500 mm et supportent une charge utile de 70 kg. Elles sont disponibles en largeur de 455 mm ou 650 mm.



Rails

La poutre peut être équipée de rails 25x10 mm sur les parties qui ne disposent pas d'éclairage, en face avant et arrière, en haut ou en bas de la partie horizontale, afin de fixer des accessoires biomédicaux et des nacelles.

Eclairage

Les éclairages de la FLUIDYS sont performants, confortables et contrôlés. Ils offrent un éclairage d'ambiance, de lecture et de soins efficaces. Les optiques permettent une maîtrise optimale de l'éclairage, l'objectif étant de contribuer à améliorer le bien-être de l'équipe soignante et du patient.

SPÉCIFICATIONS TECHNIQUES

Matériau Profilé aluminium couvercle 160 mm ou 2 x 120 mm

Fixation plafonnrière Etude spécifique à chaque bâtiment
Suspente additionnelle : tous les 2500 mm

Poutre suspendue Longueur sur mesure (jusqu'à 500 mm en profilé unique)
Hauteur sous poutre conseillée : 1700 mm

Support équipement Rail médical horizontal 25 x 10 mm bilatéral

Eclairage indirect LED : 7747 lumens (5ft)

Eclairage direct LED : 2135 lumens (2ft)

Eclairage de veille LED : 292 lumens





BRAS PLAFONNIERS

TECH-CARE ERGOFIX
TECH-CARE EASYLIFT

p.224
p.236

Le bras plafonnier de la gamme TECH-CARE Ergofix répond à la majorité des besoins des professionnels de santé. Il offre confort et sécurité dans le portage des accessoires et appareils biomédicaux. La configuration ergonomique et technique sur-mesure offre une grande modularité et un rayon de mouvement de 45° à 315°. La flexibilité des bras optimise l'accès au patient, les conditions de travail et le nettoyage des espaces de soins.

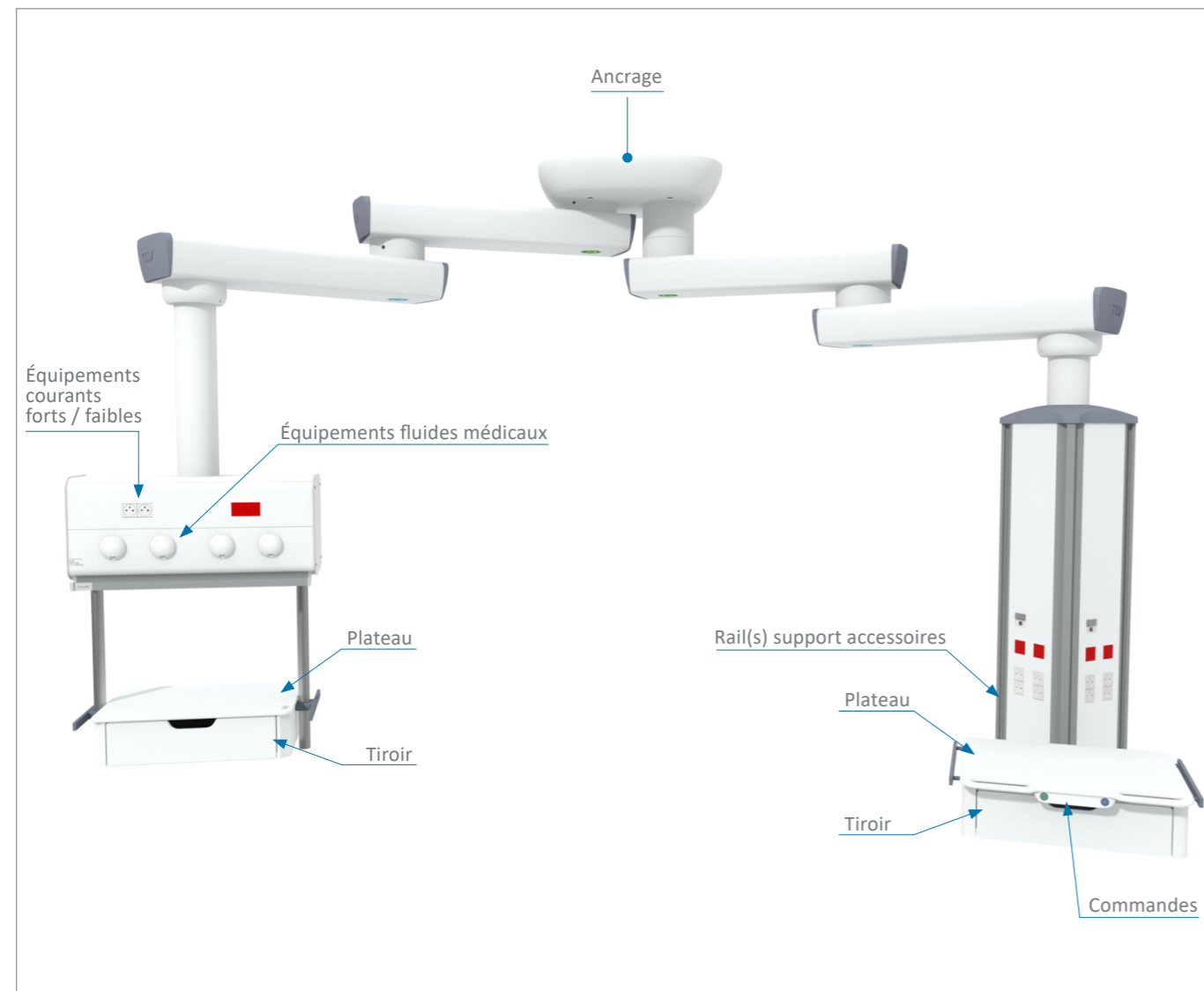


TECH-CARE

ERGOFIX

Les bras plafonniers de la gamme TECH-CARE Ergofix répondent à la majorité des besoins des professionnels de santé et offrent confort et sécurité dans le portage des accessoires et appareils biomédicaux.

Leur configuration ergonomique et technique sur-mesure offre une grande modularité et un rayon de mouvement de 45° à 315°. La flexibilité des bras optimise l'accès au patient, les conditions de travail et le nettoyage des espaces de soins.



Nouveau : Le bras TECH-CARE est disponible avec freinage électromagnétique

Le bras TECH-CARE permet un débattement horizontal de 500 à 2000 mm selon les configurations. Il est équipé d'un système de freinage des rotations par friction mécanique en version standard, et en option, d'un système de freinage électromagnétique.

Les nouveaux boîtiers ont été conçus pour offrir ergonomie et utilisation aisée à toutes les équipes soignantes. Ils assurent la distribution des courants forts/faibles et des fluides médicaux.

Caractéristiques techniques des boîtiers

Vertical 2 faces

- Profilé aluminium
- Capacité de portage élevée : 150 kg
- 3 Hauteurs de boîtier vertical : 600, 1200 ou 1500 mm
- Equipé de 3 rails support accessoires 25 x 10 mm (2 en face avant et 1 en face arrière)
- Peut-être équipé en option d'un éclairage LED situé en partie inférieure



Vertical 4 faces

- Profilé aluminium
- Capacité de portage élevée : 150 kg
- 2 Hauteurs de boîtier vertical : 1000 et 1200 mm
- Equipé de 4 rails support accessoires 25 x 10 mm
- Peut-être équipé en option d'un éclairage LED situé en partie inférieure



Horizontal

- Corps en acier laqué blanc RAL 9016
- Capacité de portage : 150 kg
- L x H x P (sans rail): 760 mm x 324 mm x 267 mm
- Equipé de 2 tubes verticaux Ø 38 mm support accessoires de longueur 800 ou 1500 mm

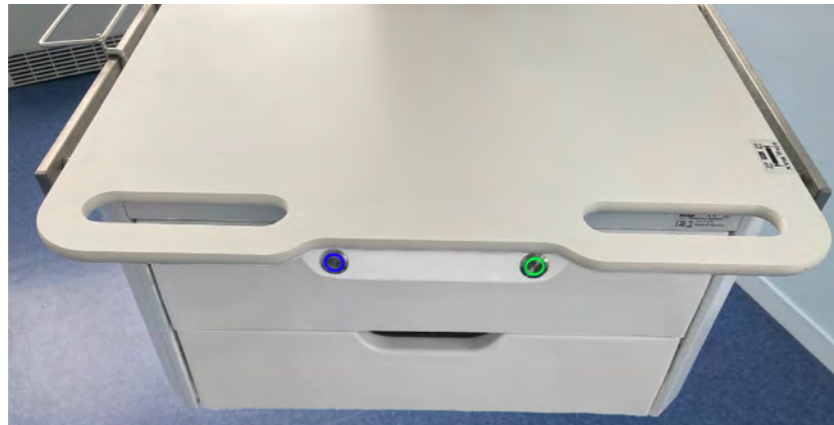


Commandes avec boutons lumineux

Situées en face avant du plateau, elles permettent une utilisation aisée et ergonomique du système de freinage.

Grâce à leur code couleurs, elles permettent une manœuvre intuitive du bras.



Commandes et poignées

Commande avec plateau



Poignée déportée pour charge légère



Poignée pour charge lourde

Plateaux & tiroirs

Les plateaux sont conçus pour satisfaire aux exigences les plus sévères en matière d'hygiène et de durée de vie. Ils sont composés d'une surface en matériau compact à cœur blanc (HPL) et possèdent des rails support accessoires latéraux 25 x 10 mm.

Les blocs plateaux peuvent accueillir un ou deux tiroir(s). Les poignées ergonomiques intégrées au(x) plateau(x) permettent une manœuvre aisée du bras. Les bacs dans les tiroirs sont amovibles pour faciliter le nettoyage.

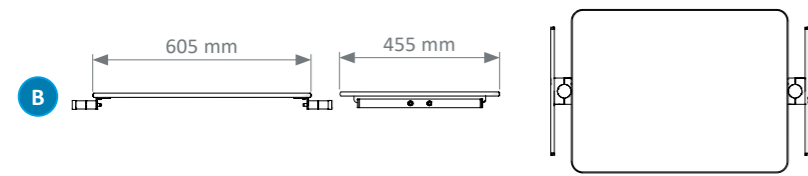
Arceau support accessoires pour boîtier 2 faces

L'arceau se fixe à l'arrière du boîtier vertical et permet la fixation d'accessoires biomédicaux sur pince universelle.



● Plateaux et tiroirs pour boîtier horizontal

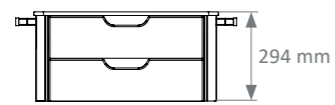
Plateaux



Un tiroir

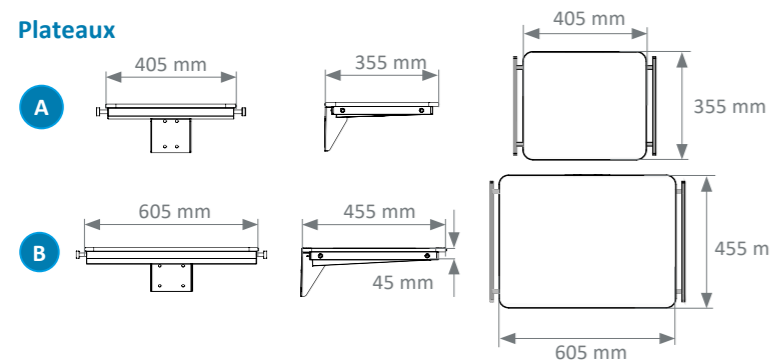


Deux tiroirs

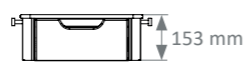


● Plateaux et tiroirs pour boîtier vertical 2 faces

Plateaux



Un tiroir



Deux tiroirs

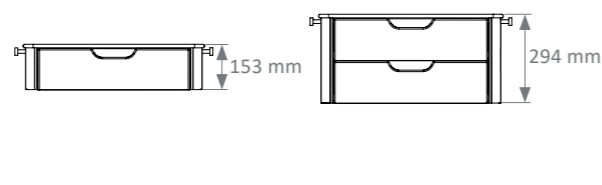
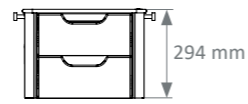


Tableau des charges

	DIMENSIONS DU PLATEAU	CHARGE MAX
A	405 x 355 mm	40 kg
B	605 x 455 mm	50 kg

Équipements optionnels

Éclairage de circulation en partie haute DALI



Configuration mono : bras simple



Configuration mono : bras doubles



Configuration colonne verticale



Configuration duo : bras simples



Configuration duo : bras doubles et bras simple



Configuration duo : bras doubles



Configuration duo : bras doubles et colonne verticale



CARACTÉRISTIQUES TECHNIQUES

Fixation au plafond	Ancrage sous plénum mesurant jusqu'à 1500 mm		
Configuration	Mono ou duo		
Longueur des bras	500 mm, 750 mm et 1000 mm		
Capacité de portage	Bras simple	Colonne	Boîtier de distribution*
	500 mm	300 kg	150 kg
	750 mm	300 kg	150 kg
	1000 mm	300 kg	150 kg
	Bras double	Colonne	Boîtier de distribution*
	500 + 500 mm	300 kg	150 kg
	750 + 500 mm	300 kg	150 kg
	1000 + 500 mm	280 kg	150 kg
	750 + 750 mm	280 kg	150 kg
	1000 + 750 mm	250 kg	150 kg
1000 + 1000 mm	250 kg	150 kg	
Rotations	Bras : 45 à 315°, indexage butées, tous les 25,5° Boîtier : 30 à 330°		
Freinage rotation	Bras : mécanique réglable (standard) et électropneumatique (en option) Boîtier : mécanique réglable		
Coloris	Blanc RAL 9016		



* La capacité de portage est la charge maximum acceptable sur le boîtier de distribution. Cette valeur doit donc être diminuée du poids des plateaux et accessoires supporté par le boîtier. C'est pourquoi TLV mentionne le poids acceptable par une étiquette visible sur chaque boîtier, rail et plateau, évitant ainsi les risques de surcharge.



Idéal pour les blocs opératoires, il a été conçu pour offrir ergonomie, utilisation intuitive et aisée aux équipes de soins. Il s'adapte à toutes les configurations architecturales grâce à son faible encombrement et laisse un espace large autour du patient pour offrir un confort de travail aux équipes de soins. Il est équipé d'une poignée de manœuvre permettant une manipulation aisée et assure la distribution des courants forts/faibles et des fluides médicaux.

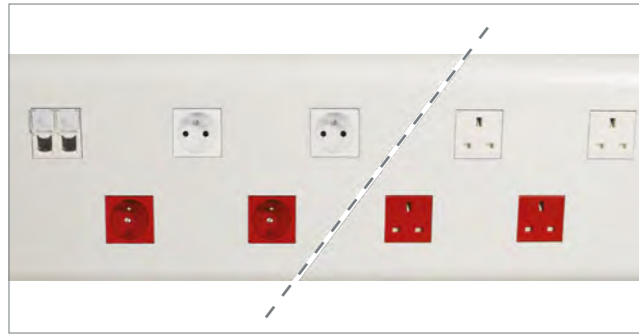


TECH-CARE

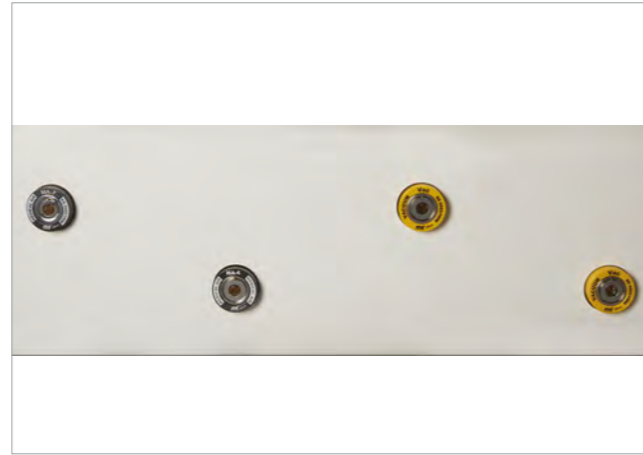
EASYLIFT

Intégration des équipements électriques

La découpe jet d'eau du couvercle du TECH-CARE permet une finition précise et sur-mesure, donnant la possibilité d'intégrer toutes formes de prises. Le montage affleurant des équipements électriques favorise le nettoyage et la désinfection du produit.

**Intégration des fluides**

Les boîtiers de distribution intègrent toutes les normes de prises (DIN, BS, AFNOR).

**Caractéristiques du boîtier de distribution**

- Profilé aluminium
- Longueur : 750 mm
- Equipé d'une poignée de manœuvre permettant aux équipes soignantes une manipulation rapide et sans effort
- Freinage de la rotation par friction mécanique
- Débattement vertical de 580 mm
- Option : monté sur un bras de déport, il permet une extension de 500 mm, 750 mm ou 1000 mm selon les configurations

Bouton de déverrouillage

Situé à proximité de la poignée de manoeuvre, le bouton lumineux de commande du système électromagnétique permet une utilisation aisée et le maintien en position basse ou haute du bras.



Configuration Easylift mono, bras simple



Configuration Easylift mono, bras double



Configuration duo, bras simple : Easylift et boîtier horizontal



Configuration duo, bras double : Easylift et boîtier horizontal



Configuration duo, bras simple : boîtier vertical et Easylift



Configuration duo, bras double : boîtier vertical et Easylift



CARACTÉRISTIQUES TECHNIQUES

Fixation au plafond	Ancrage sous plénum mesurant jusqu'à 1500 mm
Longueur du bras (hors tout)	1300 mm
Configurations	500 mm + Easylift
	750 mm + Easylift
	1000 mm + Easylift
Longueur du boîtier	750 mm
Rotation	Bras : 45 à 315°, indexage butées, tous les 25,5°
Freinage rotation	Bras : mécanique réglable (standard)
Amplitude du bras basculant	580 mm
Coloris	Blanc RAL 9016



EQUIPEMENTS PLATEAUX ET TIROIRS

Les plateaux sont conçus pour satisfaire aux exigences les plus sévères en matière d'hygiène et de durée de vie. Ils sont composés d'une surface en matériau compact à coeur blanc (HPL) et sont facilement ajustables sur la hauteur de la nacelle ou du boîtier.

Les blocs plateaux peuvent accueillir un ou deux tiroir(s), les tiroirs sont disponibles :

- Soit avec un habillage amovible en Kydex antibactérien de couleur bleue,
- Soit en finition compact blanc avec coulisse invisible, amortissement en fin de course pour fermer le tiroir sans bruit et le maintenir en position fermée

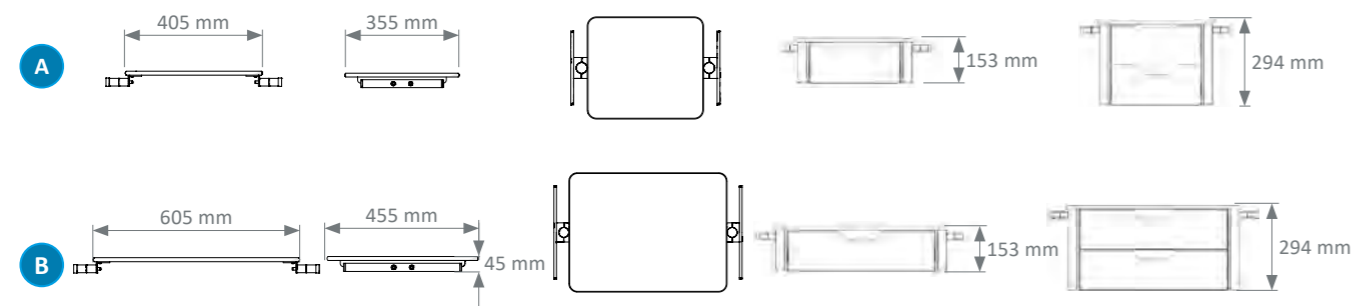
CONFIGURATIONS

Tableau des charges

	DIMENSIONS DU PLATEAU	CHARGE MAX
A	405 x 355 mm	40 kg
B	605 x 455 mm	60 kg

Nacelles

Plateaux



Concerne les produits **HI-CARE, FLUIDYS (suspendue)**

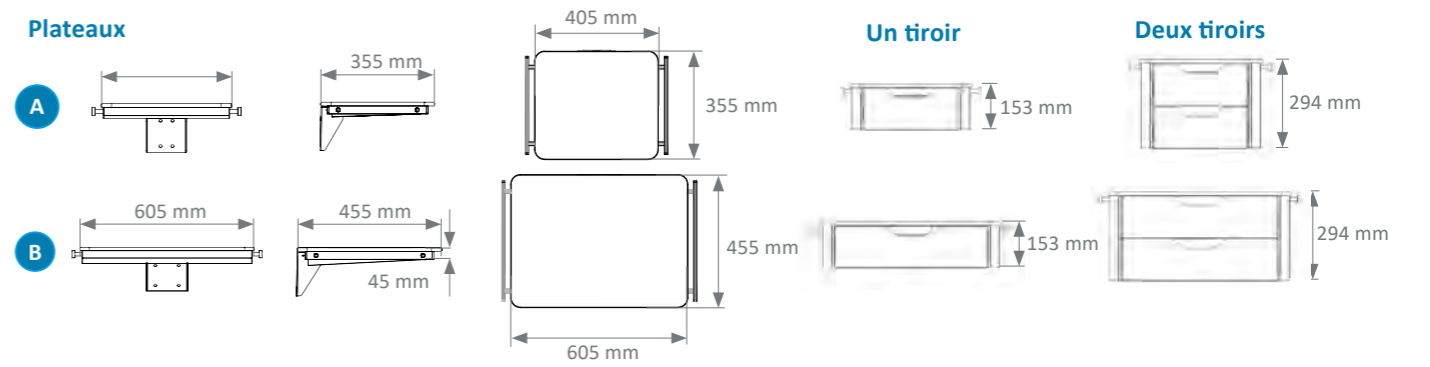


Nacelle HI-CARE

EQUIPEMENTS PLATEAUX ET TIROIRS

Boîtier vertical / colonne / gaine vertical(e), chariot mono-tube ø 38

Plateaux

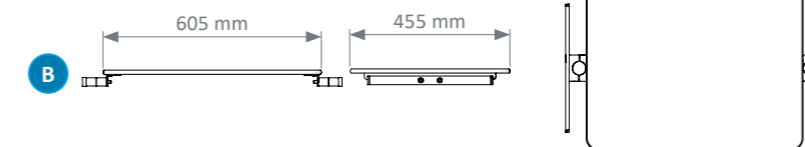


Concerne les produits **MULTICARE EVOLUTION, FLUIDYS (technique), TECH-CARE**



Boîtier Horizontal

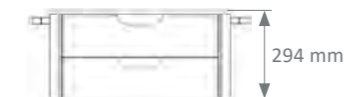
Plateaux



Un tiroir



Deux tiroirs



Concerne les produits **TECH-CARE, HI-CARE**



* Consultez les références des plateaux et tiroirs dans notre gamme Accessoires p 296.



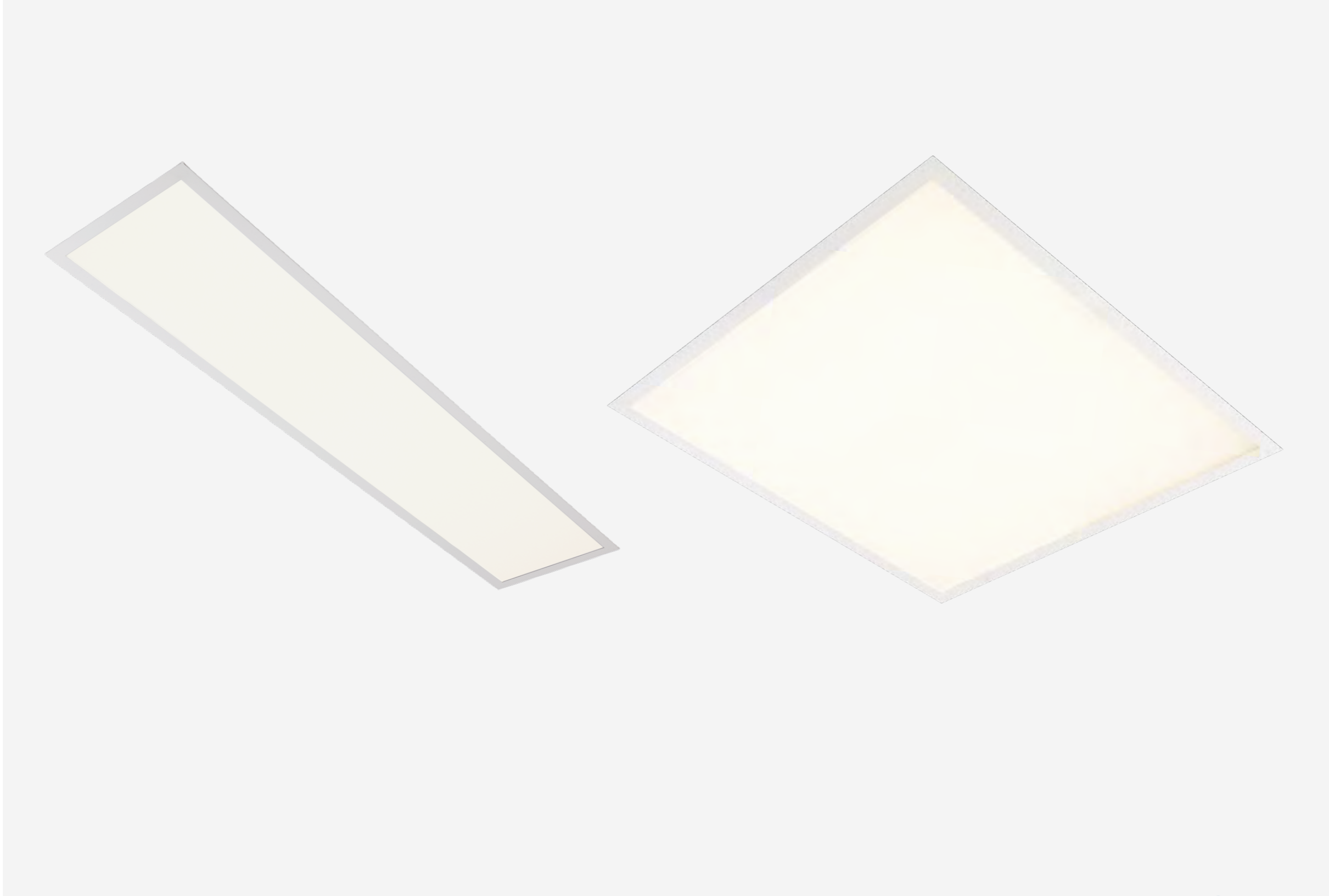
LUMINAIRES PLAFONNIERS

ILUS
SKYDECO
STAGNO
LE 5080

p.246
p.254
p.262
p.268



La gamme ILUS est idéale pour les circulations des blocs opératoires, salles blanches, circulations, vestiaires ou autres espaces dans l'hôpital.



ILUS

CARACTÉRISTIQUES TECHNIQUES

La gamme ILUS est idéale pour les circulations des blocs opératoires, salles blanches, circulations, vestiaires ou autres espaces dans l'hôpital.

- Luminaire encastré avec modules LED
- Durée de vie 50 000 heures
- Diffusant opale en polyméthacrylate de méthyle (PMMA)
- Pose sur l'ossature (LI)
- Version Lay-Out (LO) proposée avec cadre apparent
- Corps en acier prélaqué blanc
- Système de refroidissement statique
- Connectique rapide intégrée (GST)
- Couleur : Blanc RAL 9016 satiné
- Garantie : 5 ans*
- IRC : 90

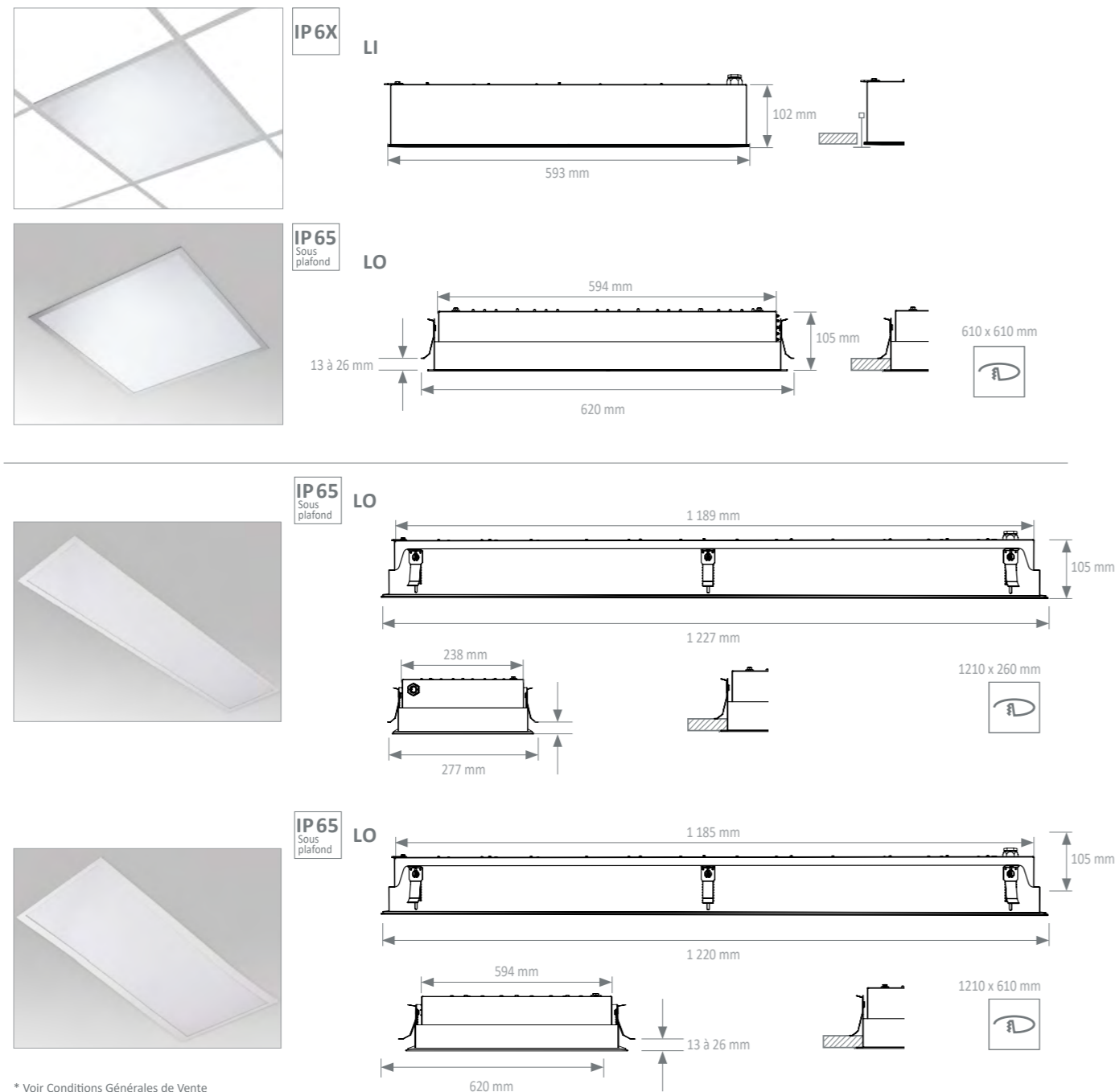
Convertisseur(s)



Classifications



Disponible en 2 versions



* Voir Conditions Générales de Vente

CARACTÉRISTIQUES TECHNIQUES

Puissances d'éclairage

Modèle	Flux lumineux des modules ⁽¹⁾	T° de couleur	IRC	Consommation du luminaire	Efficacité du système	Convertisseurs	Classe d'efficacité énergétique	Montage	Référence
	5000 lumens	4000 K	90	32,9 W	154,6 lm/W	DALI Fixe	A↑G C	LI	207424 207426
	5000 lumens	4000 K	90	32,9 W	154,6 lm/W	Fixe DALI	A↑G C	LO	207576 207771
	6500 lumens	4000 K	90	44 W	149,9 lm/W	DALI Fixe	A↑G C	LI	207428 207429
	6500 lumens	4000 K	90	44 W	149,9 lm/W	Fixe DALI	A↑G C	LO	207430 207726
	7700 lumens	4000 K	90	51,9 W	148,4 lm/W	Fixe DALI	A↑G C	LI	207431 207432
	7700 lumens	4000 K	90	51,9 W	148,4 lm/W	Fixe DALI	A↑G C	LO	207433 207621
	7600 lumens	4000 K	90	49,7 W	152,9 lm/W	Fixe DALI	A↑G D	LO	207600 207622
	5000 lumens max	2700 K - 6500 K	83	35,1 W max	142,5 lm/W max	DALI	A↑G D		208451
	10000 lumens	4000 K	90	65,8 W	154,8 lm/W	DALI	A↑G C	LO	802209

Configurations spécifiques UGR < 19 (en 4H 8H 7 5 2), diffusant micro-prismatique

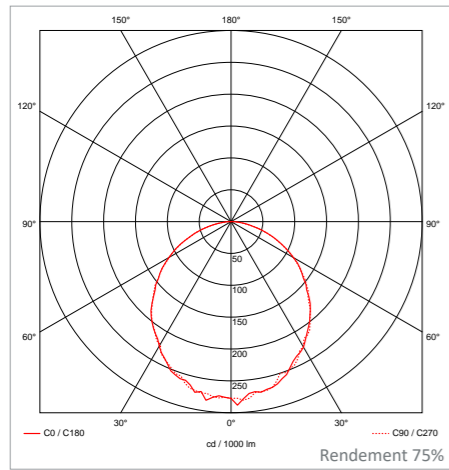
Modèle	Flux lumineux des modules ⁽¹⁾	T° de couleur	IRC	Consommation du luminaire	Efficacité du système	Convertisseurs	Classe d'efficacité énergétique	Montage	Référence
	5000 lumens	4000 K	90	32,9 W	154,6 lm/W	DALI Fixe	A↑G C	LI	800424 800426
	5000 lumens	4000 K	90	32,9 W	154,6 lm/W	Fixe DALI	A↑G C	LO	800576 800771
	6500 lumens	4000 K	90	44 W	149,9 lm/W	DALI Fixe	A↑G C	LI	800428 800429
	6500 lumens	4000 K	90	44 W	148,6 lm/W	Fixe DALI	A↑G C	LO	800430 800726
	7700 lumens	4000 K	90	51,9 W	148,4 lm/W	Fixe DALI	A↑G C	LI	800431 800432
	7700 lumens	4000 K	90	51,9 W	148,4 lm/W	Fixe DALI	A↑G C	LO	800433 800621
	7600 lumens	4000 K	90	49,7 W	152,9 lm/W	Fixe DALI	A↑G D	LO	800600 800622

- Facteur de maintenance du flux lumineux : L80B10 à 60 000 heures
- Ellipse de MacAdam : 3 SDCM
- Risque photobiologique des sources LED : RG1

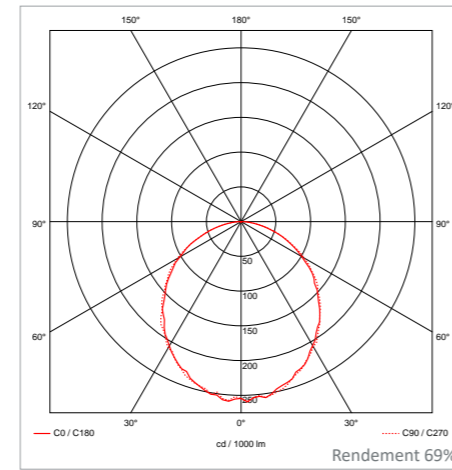
⁽¹⁾ Tous les flux lumineux indiqués dans la brochure sont réalisés à partir du flux des modules LED également appelé flux système.

Flux en sortie Luminaire = (Flux module) x (rendement optique), le rendement optique du luminaire est indiqué dans le fichier Eulumdat (LDT ligne 23) disponible en téléchargement sur notre site ou sur simple demande.

ILUS 600x600 mm



ILUS 1200x250 mm

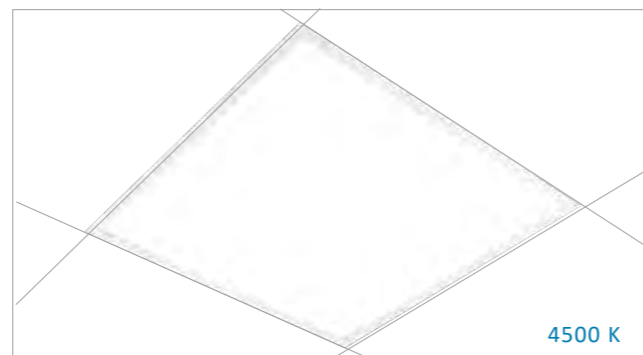


Eclairages optionnels

Eclairage dynamique*



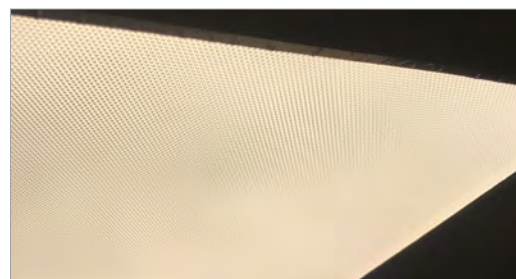
3000 K



4500 K



6000 K

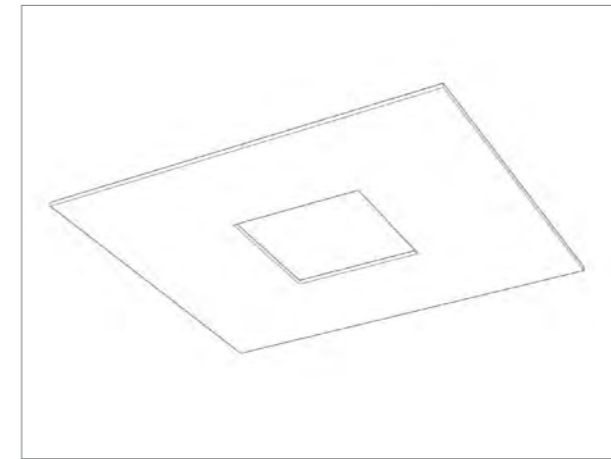


ILUS avec diffusant microprismatique UGR<19

*Pour plus d'informations sur l'éclairage dynamique, consultez la page 304.

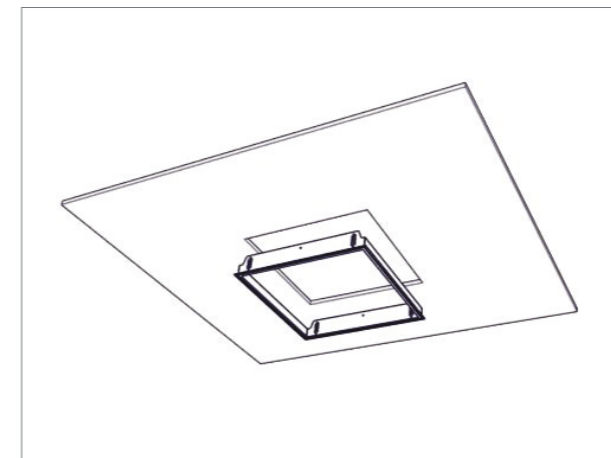
Une installation simple et rapide en trois étapes

1



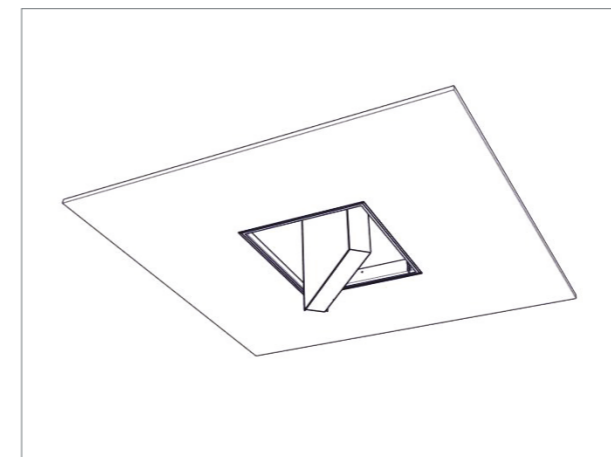
Découpe d'encastrement du luminaire dans le plafond 600 x 600 mm

2



Pose du cadre support luminaire équipé de ressorts et de joints périphériques assurant l'étanchéité.

3



Placer le luminaire dans son cadre.

Blocs
01 à 12
→

Salon
de sortie

Salon 1

Salon 2

BLOCS 13 à 21
BOX



Le luminaire plafonnier SKYDECO reproduit une vision réaliste du ciel. Il s'adapte parfaitement aux faux-plafonds de taille standard 600x600 mm. Les patients et le personnel soignant bénéficient d'un apport lumineux et décoratif, favorisant le bien-être lorsque les espaces sont privés de lumière du jour.



SKYDECO

CARACTÉRISTIQUES TECHNIQUES

Applicable en option à la gamme ILUS, le procédé consiste à imprimer des images sur le diffusant du luminaire, reproduisant ainsi une vision réaliste du ciel. Le luminaire s'adapte parfaitement aux faux-plafonds de taille standard. Les patients et le personnel soignant bénéficient d'un apport lumineux et décoratif, favorisant le bien-être dans les espaces privés de la lumière du jour.

- Luminaire encastré avec modules LED
- Durée de vie 50 000 heures
- Diffusant opale en polyméthacrylate de méthyle (PMMA)
- Corps en acier prélaqué blanc
- Système de refroidissement statique
- Connectique rapide intégrée (GST)
- Couleur : Blanc RAL 9016 satiné
- Garantie : 5 ans*

Convertisseur(s)

Dali

Classifications

Classe I 650°

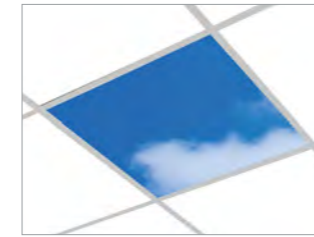
Dimensions	Flux lumineux ⁽¹⁾	Température de couleur	Convertisseur	Classe d'efficacité énergétique
600x600 mm	5000 lm	6500 K	DALI	A+ G C
1200x600 mm	10000 lm	6500 K	DALI	A+ G C

- Facteur de maintenance du flux lumineux : L80B10 à 60 000 heures
- Ellipse de MacAdam : 3 SDCM
- Risque photobiologique des sources LED : RG1

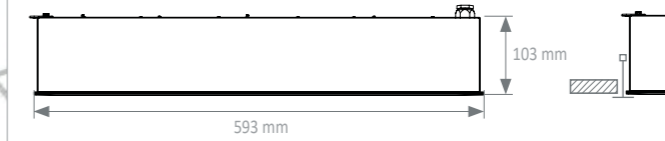
⁽¹⁾ Tous les flux lumineux indiqués dans la brochure sont réalisés à partir du flux des modules LED également appelé flux système.

Flux en sortie Luminaire = (Flux module) x (rendement optique), le rendement optique du luminaire est indiqué dans le fichier Eulumdat (LDT ligne 23) disponible en téléchargement sur notre site ou sur simple demande.

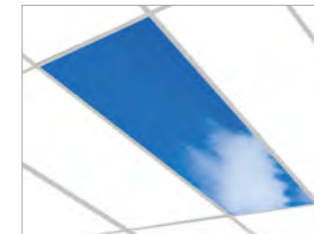
IP 6X LI



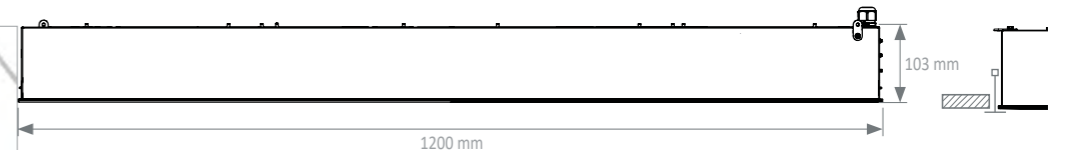
600 x 600 mm



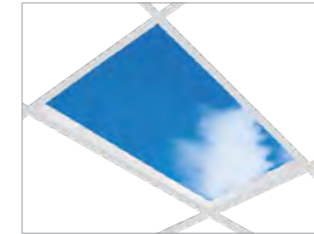
LI



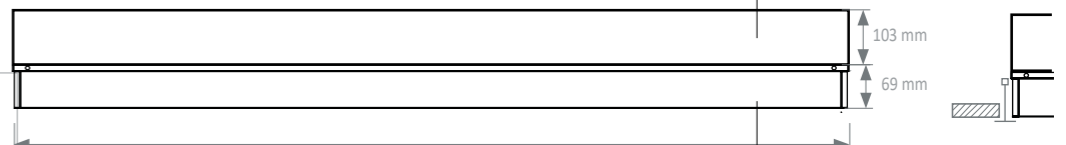
600 x 1200 mm



LI



600 x 1200 mm

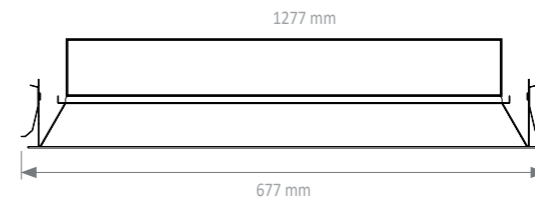
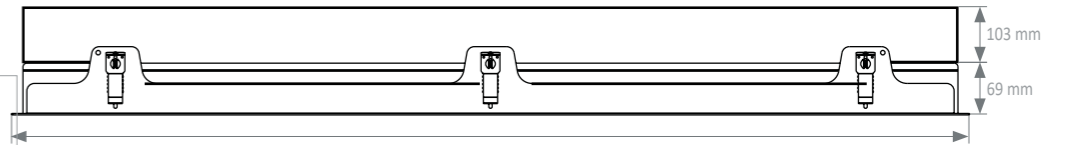


Luminaire
Cadre de rehausse en acier

LO



600 x 1200 mm



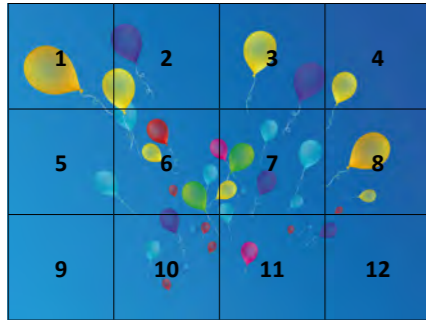
* Voir Conditions Générales de Vente

Applications

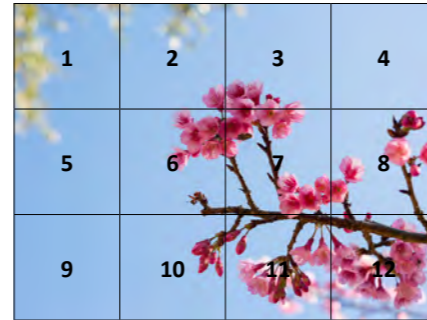
- Scanner
- Salles de réveil
- Couloirs
- Pédiatrie
- Dialyse
- Salles d'attente
- Circulations
- Bureaux

Exemples de configurations (600 mm x 600 mm) - 2m40 x 1m80

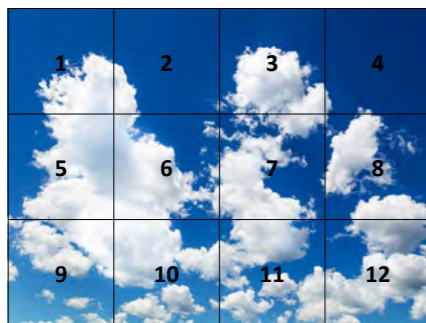
Modèle Ballon - B544023



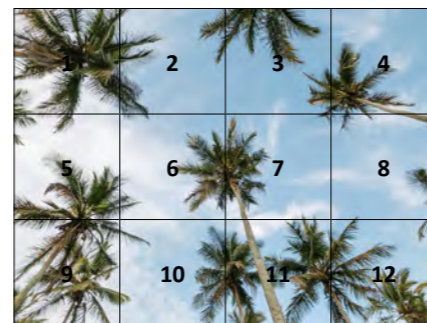
Modèle Cerisier - B544024



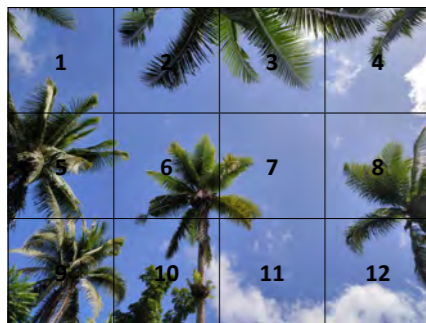
Modèle Ciel - B544025



Modèle Palmier - B544026



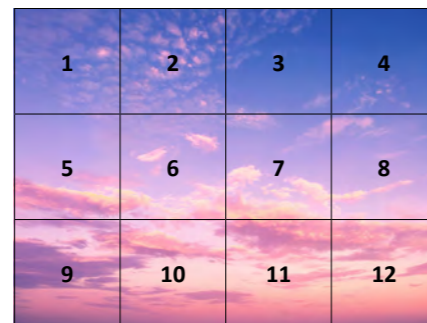
Modèle Caraïbe - B544027



Modèle Soleil - B544028



Modèle Coucher de soleil - B544029



Pour toute autre configuration, veuillez contacter notre force de vente.

NB : Pour fournir votre propre visuel, voici les tailles minimum requises afin d'assurer une qualité optimale :

- 4 SKYDECO : 1 200 x 1 200 mm : 8 000 x 8 000 px - 150 DPI minimum
- 6 SKYDECO : 1 800 x 1 200 mm : 12 000 x 8 000 px - 150 DPI minimum
- 12 SKYDECO : 2 400 x 1 800 mm : 15 000 x 10 000 px - 150 DPI minimum



Salle d'accouchement



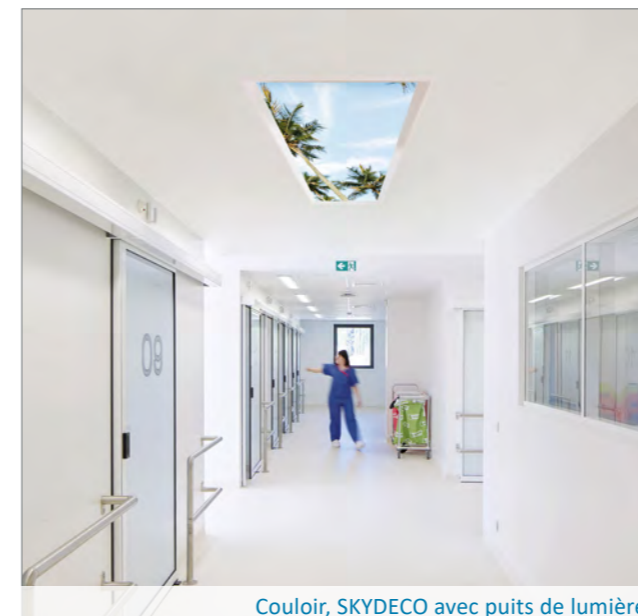
Salle d'attente



Salle de réveil



Attente patients



Couloir, SKYDECO avec puits de lumière



Couloir, SKYDECO avec puits de lumière





La gamme STAGNO est idéale pour les blocs opératoires, salles blanches, circulations, vestiaires ou autres espaces dans l'hôpital.



STAGNO

CARACTÉRISTIQUES TECHNIQUES

La gamme STAGNO convient parfaitement aux blocs opératoires ou salles blanches.

- Luminaire encastré avec modules LED
- Diffusant en sous-face verre réflecteur symétrique en aluminium grand brillant pour les versions rectangulaires.
- Pose sur l'ossature (LI)
- Version Lay-Out (LO)
- Montage facile
- Caisson peint poudré blanc RAL 9003
- Configuration standard IRC 90
- UGR < 19 avec diffusant micro-prismatique
- Ellipse MacAdam : 3
- Durée de vie de 60 000 heures (L80B10)

Convertisseurs(s)



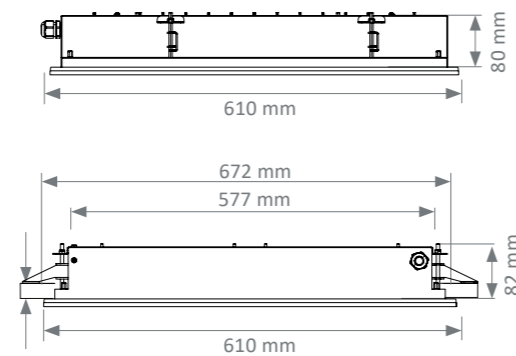
Classifications



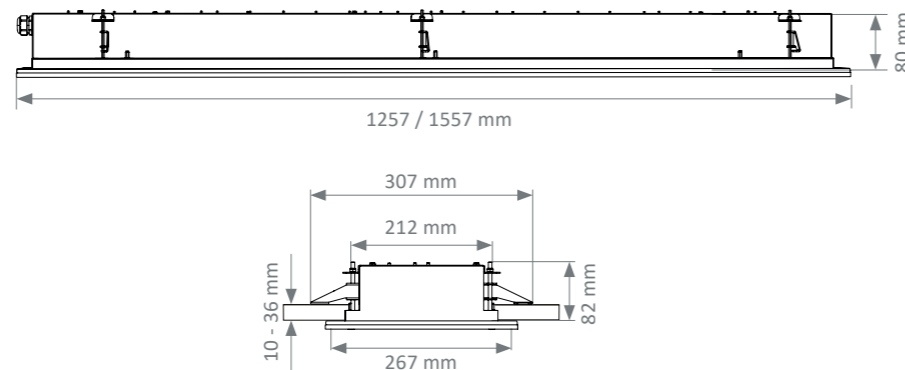
Étanchéité



Disponible en 2 versions



Version carrée



Version rectangulaire

CARACTÉRISTIQUES TECHNIQUES

Configurations spécifiques UGR < 19 (en 4H 8H 7 5 2), avec diffusant opale + micro-prismatique et un verre clair en sous-face

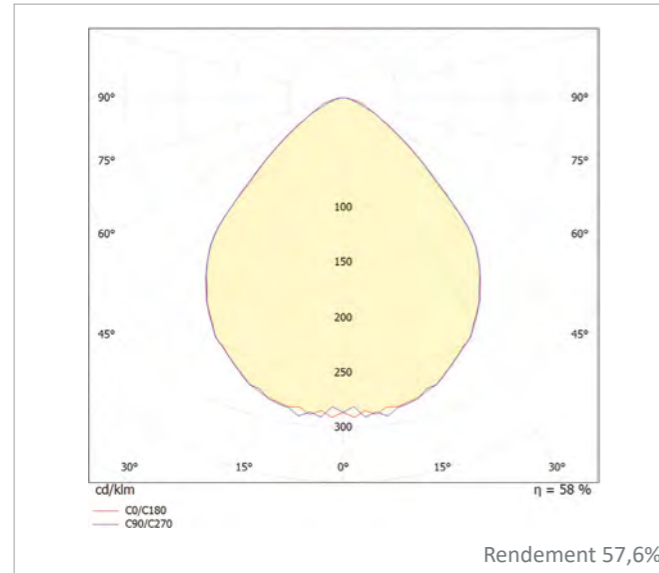
Modèle	Flux lumineux des modules ⁽¹⁾	Température de couleur	IRC	Puissance modules	Consommation du luminaire	Efficacité du système	Convertisseurs	Classe d'efficacité énergétique	Montage	Référence
Version carrée	5000 lm	4000 K	90	28,3 W	32,9 W	154,7 lm/W	Fixe Dali	A++ C	LO	802197 802198
Version carrée	5000 lm	4000 K	90	28,3 W	32,9 W	154,7 lm/W	Fixe Dali	A++ C	LI	802203 802204
Version rectangulaire 1200	4400 lm	4000 K	90	24,9 W	29,3 W	149,1 lm/W	Fixe Dali	A++ D	LO	802205 802206
Version rectangulaire 1200	8800 lm	4000 K	90	57,11 W	60,4 W	144,4 lm/W	Fixe Dali	A++ D	LO	802199 802200
Version rectangulaire 1500	5500 lm	4000 K	90	35 W	41,2 W	136,1 lm/W	Fixe Dali	A++ D	LO	802207 802208
Version rectangulaire 1500	11000 lm	4000 K	90	71,39 W	75,1 W	145,2 lm/W	Fixe Dali	A++ D	LO	802201 802202

- Facteur de maintenance du flux lumineux : L80B10 à 60 000 heures
- Ellipse de MacAdam : 3 SDCM
- Risque photobiologique des sources LED : RG1

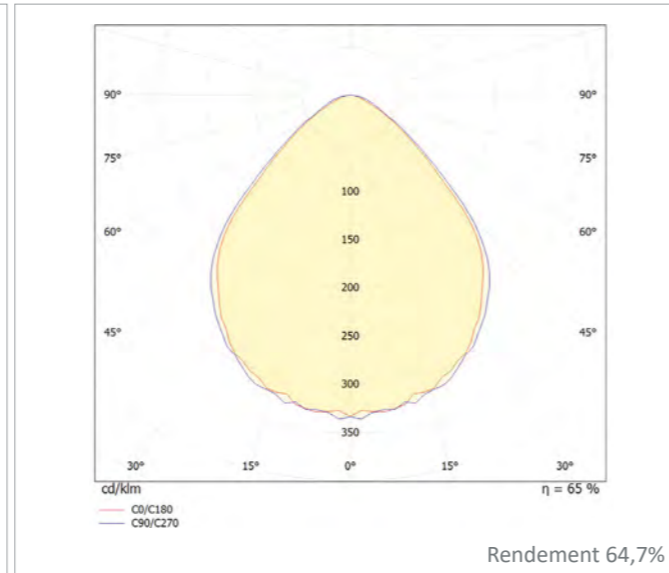
⁽¹⁾ Tous les flux lumineux indiqués dans la brochure sont réalisés à partir du flux des modules LED également appelé flux système.

Flux en sortie Luminaire = (Flux module) x (rendement optique), le rendement optique du luminaire est indiqué dans le fichier Eulumdat (LDT ligne 23) disponible en téléchargement sur notre site ou sur simple demande.

STAGNO Carré

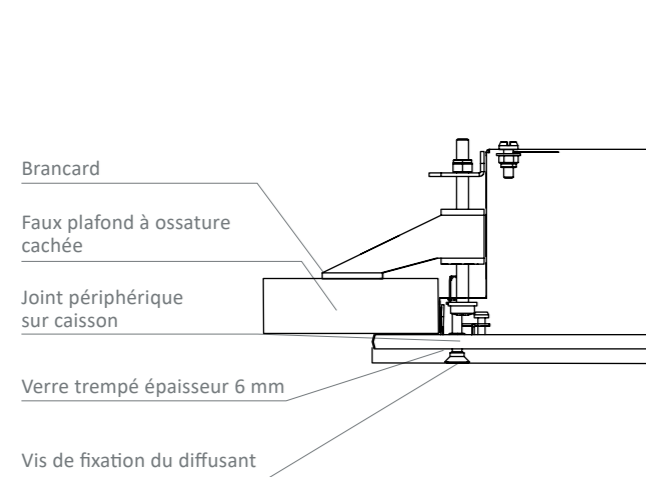


STAGNO Rectangulaire



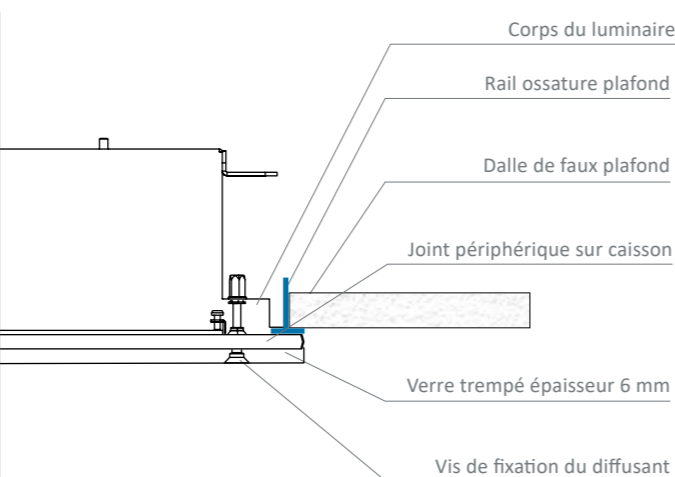
MONTAGE

Montage encastré au plafond (LO)



Ce type de montage nécessite une découpe respectant les cotes d'encastrement du luminaire.

Montage sur plafond modulaire à ossature apparente (LI)

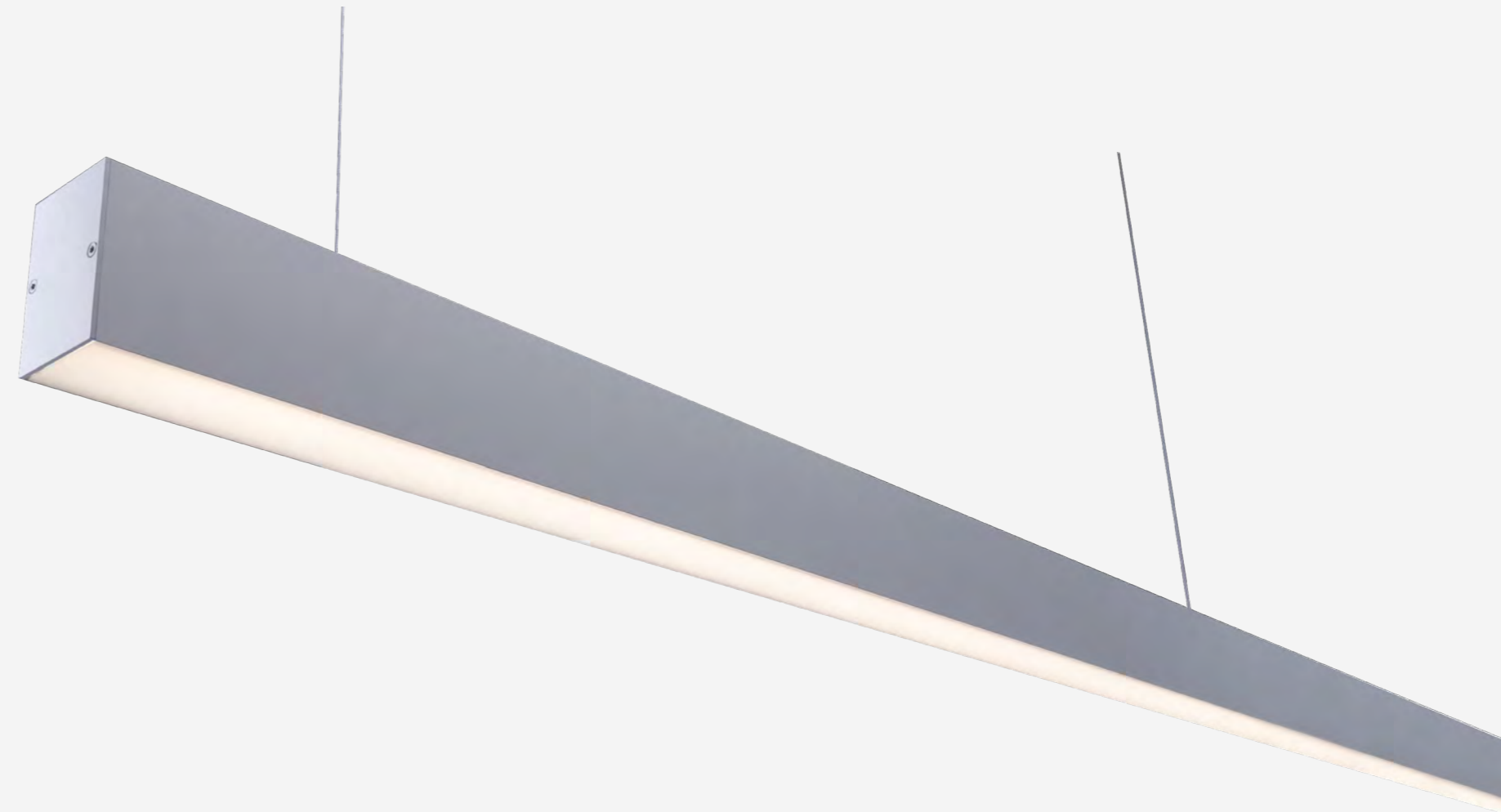


Ce type de montage s'effectue directement sur plafond modulaire 600 x 600 mm.





La gamme STAGNO est idéale pour les blocs opératoires, salles blanches, circulations, vestiaires ou autres espaces dans l'hôpital.



LE 5080

Système d'éclairage pour module LED linéaire, maximum 13 432 lumens / mètre



- Installation encastrée LI, LO
- Éléments indépendants ou éléments de début, intermédiaire et fin pour mise en ligne continue jusqu'à 40 mètres
- IRC de 80
- Ellipse de MacAdam : 3 SDCM
- Disponible en 4 000 K (3 000 K nous consulter)
- Durée de vie 50 000 heures (L80B20)
- Efficacité lumineuse du système jusqu'à 159,9 lm/W
- Optique disponible en rouleau jusqu'à 50 mètres (10, 20, 30, 40 ou 50 mètres) en longueur prédéfinie (1 120 mm, 1 680 mm, 2 240 mm et 3 360 mm)
- Diffuseur opale en polycarbonate (DO) ou microprisme (MIC)
- Corps en profil d'aluminium extrudé peint
- Embout en acier peint
- Système de refroidissement statique
- Poids : Approx. 5 kg / m
- Nombre de module(s) : Varie selon la longueur du luminaire
- Convertisseur(s) : Fixe (C Fixed), Convertisseur à gradation DALI (CDIMMDALI)
- Option(s) : angle à 90°, cellule de détection de luminosité et/ou de présence

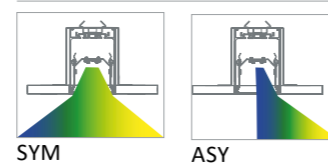
Convertisseur(s)



Normes

Classe I | IP20 | 650°

Faisceau(x)



Configurations LED recommandées pour usage en circulation :

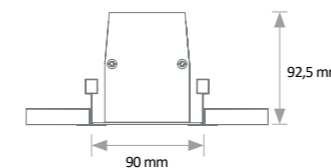
Référence	Longueur (mm)	Puissance	Consommation	Flux lumineux	Efficacité du système	Température de couleur	Convertisseur(s)	Classe d'efficacité
SE 5080 LED 4400-840	1120	25W	29W	4574 lumens	157,3 lm/W	4000 K	Fixe / DALI	A+ G C
SE 5080 LED 6600-840	1680	36,6W	42W	6716 lumens	159,6 lm/W	4000 K	Fixe / DALI	A+ G C
SE 5080 LED 8800-840	2240	50W	58W	9148 lumens	157,7 lm/W	4000 K	Fixe / DALI	A+ G C
SE 5080 LED 13000-840	3360	73,2W	84W	13432 lumens	159,9 lm/W	4000 K	Fixe / DALI	A+ G C

- Facteur de maintenance du flux lumineux : L80B20 à 50 000 heures
- Ellipse de MacAdam : 3 SDCM
- Risque photobiologique des sources LED : RG1

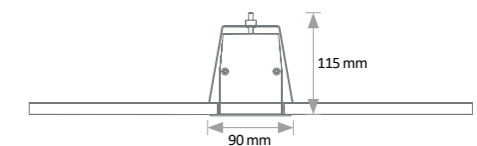
⁽¹⁾ Tous les flux lumineux indiqués dans la brochure sont réalisés à partir du flux des modules LED également appelé flux système.

Flux en sortie Luminaire = (Flux module) x (rendement optique), le rendement optique du luminaire est indiqué dans le fichier Eulumdat (LDT ligne 23) disponible en téléchargement sur notre site ou sur simple demande.

Encastré Lay-in



Encastré Lay-out





GAMME EQUIPEMENT BIOMEDICAL

Surveillance gaz médicaux
Accessoires biomédicaux

Les centrales de surveillance gaz médicaux SECURIDYS sont destinées à la surveillance centralisée ou décentralisée (production, unités de soins, bouteilles, ...) de la distribution des gaz médicaux. Elles sont équipées de base en modbus RTU ou modbus TCP/IP. Elle dispose d'un écran tactile de 5 pouces et est équipée d'un port USB. Elle propose en option un boîtier d'encastrement. Chaque centrale SECURIDYS peut accueillir jusqu'à 8 voies analogiques pour capteurs 4-20 mA et jusqu'à 16 entrées logiques (TOR) pour pressostats.

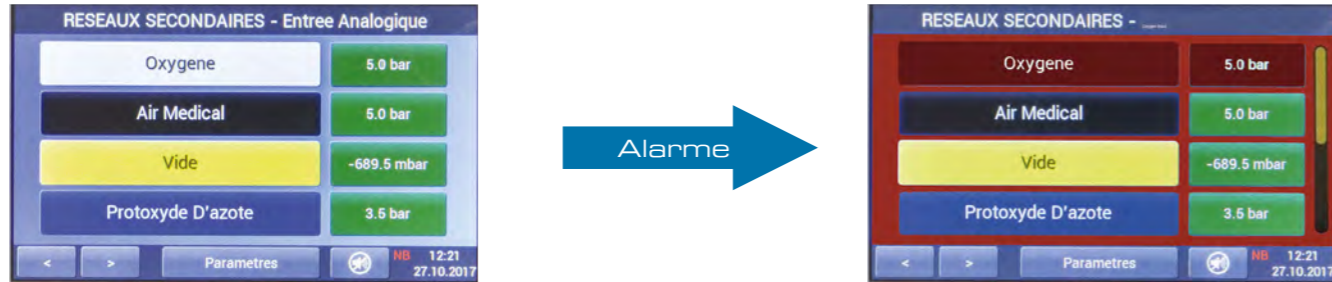


SECURIDYS

Signalisation & alarmes

Dotées du marquage CE Dispositif Médical, les centrales SECURIDYS 816 (8 entrées analogiques et 16 entrées logiques) sont configurées selon vos impératifs, elles assurent la surveillance des systèmes de distribution de gaz médicaux comprimés et de vide en conformité avec les normes et standards en vigueur.

Une même centrale peut assurer simultanément la surveillance des voies analogiques et logiques sur 8 réseaux différents (primaire, secondaire, sources d'alimentation, alimentations d'urgence...).



Contrôle



*configuration :

- Unités de mesure disponible: bar, mbar.
- Relais : R1 (activation du relais 1), R2 (activation du relais 2), R1-R2 (activation des deux relais), - (pas d'activation relais).
- DEL: Rouge, Jaune, - (Pas de DEL).
- Source affectée: S1, S2, S3, S4.

Les dimensions du boîtier permettent son installation en alignement avec la majorité des équipements gaz médicaux marché offrant un accès aisé pour l'installation, le câblage et la maintenance.



Les différents paramètres de chacune des entrées analogiques ou logiques et de leurs transmetteurs (cf. tableau ci-dessous) peuvent être facilement ajustés avec précision selon vos spécifications grâce à un code d'accès, en conformité avec les normes et standards en vigueur.

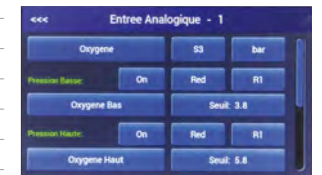
Historique

Messages mémorisés	108 éléments
Affichage date	jj/mm/aa
Affichage page	active/total
Affichage événements mémorisés	Oui
Affichage heure	hh :mm



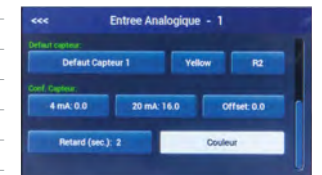
Entrée analogique

Type de réseau	Simple niveau pression / Double niveau pression
Section(s) contrôlée(s) (1)	1 à 4 (S1, S2, S3, S4) *
Dénomination gaz	Nom + couleur
Unité de mesure	b ou mb
Message alarme seuil haut	30 caractères
Seuil de pression haut	- 1000 à 1000
Activation alarme seuil haut	Activée ou non
Signalisation sonore et visuelle alarme seuil haut	2 options (2)
Message alarme seuil bas	30 caractères
Seuil de pression bas	0 à 1000 ou 0 à -1000
Activation alarme seuil bas	Activée ou non
Signalisation sonore et visuelle alarme seuil bas	2 options (2)



Capteur analogique

Pression correspondant à 20 mA	- 1000 à 1000
Pression correspondant à 4 mA	- 1000 à 1000
Correction de pression (offset)	- 1000 à 1000
Message alarme défaut capteur	30 caractères
Activation alarme défaut capteur	Activée ou non
Signalisation sonore et visuelle alarme défaut capteur	2 options (2)
Retard signalisation alarme défaut capteur	0 à 250 secondes



Entrée logique

Type de réseau	Simple niveau pression -> Entrée logique individuelle Double niveau pression -> Entrées logiques couplées (S2 ;S3)
Section(s) contrôlée(s)	S1, S2, S3, S4*
Dénomination gaz	30 caractères
Message alarme TOR	30 caractères
Activation alarme TOR	Activée ou non
Signalisation sonore et visuelle alarme TOR	2 options (2)
Type contact TOR	NF ou NO

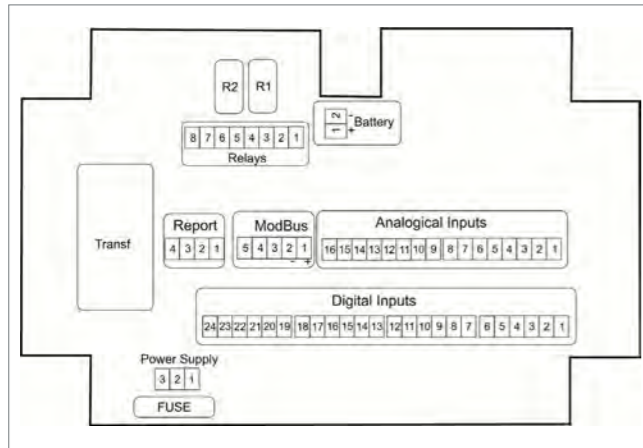


* S1 : Source alimentation
S2 : Réseau primaire
S3 : Réseau secondaire
S4 : Alimentation unique

(1) Seulement en configuration à double pression
(2) Urgence ou fonctionnement

Maintenance

L'ensemble des équipements sont regroupés en face avant du boîtier et solidaire de la façade. Les connecteurs sont débrochables, munis d'un détrompeur et repérés suivant le schéma ci-dessous :



La sauvegarde et le chargement de la configuration client sont réalisés par l'interface USB et via l'écran tactile de 5".

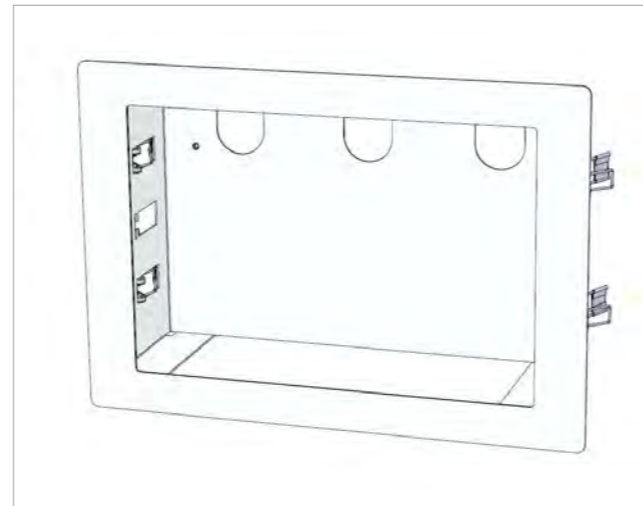
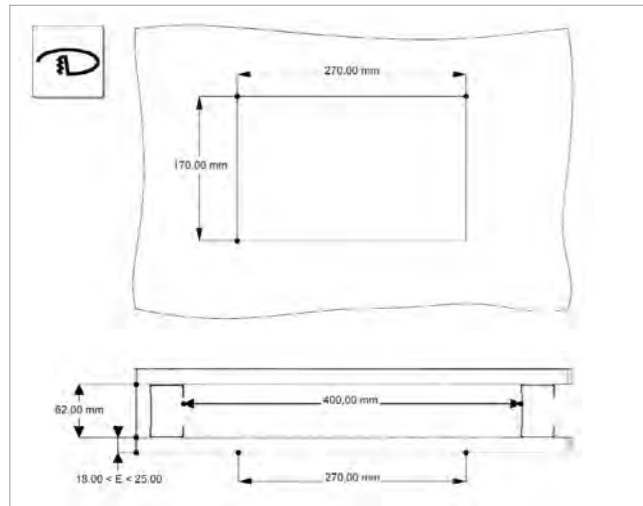
Signal report

La communication par le BUS RS 485 dédié aux reports offre toutes les possibilités de transfert d'informations vers les modules report, par câbles 2 paires d'un report à l'autre sur une distance de câblage pouvant atteindre 1000 mètres* maximum.

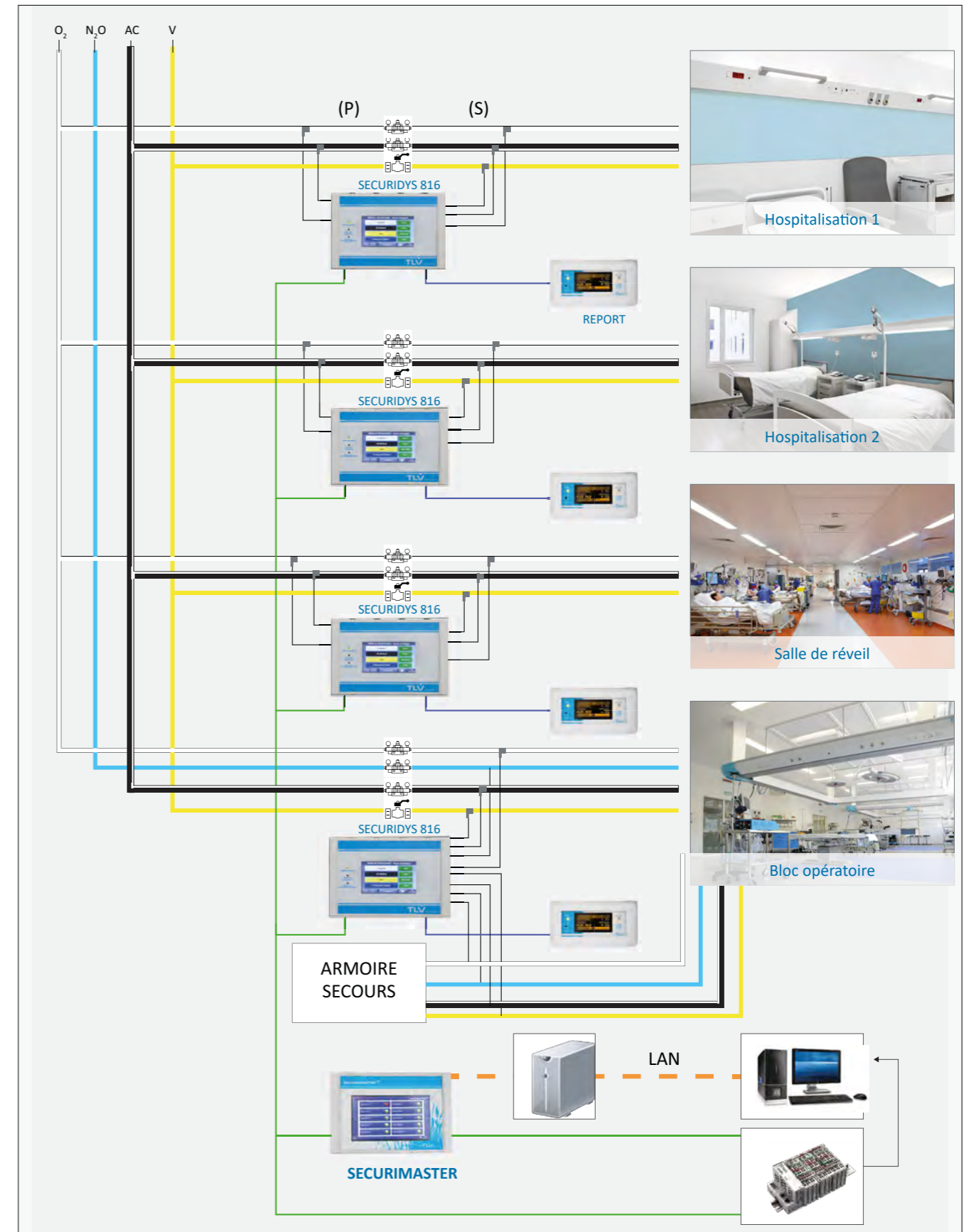


L'écran OLED du report SEC MIR affiche toutes les informations et alarmes de la centrale. Pour un budget inférieur à celui d'une centrale miroir, le module de report à écran OLED permet de visualiser les mêmes informations en bénéficiant d'un encombrement réduit. Le format MOSAIC 45 des modules de report permet leur installation aisée en saillie ou encastrée.

La SECURIDYS propose en option un boîtier d'encastrement.



Les nombreuses solutions proposées par les produits de la gamme SECURIDYS permettent d'assurer la transmission des informations et alarmes de vos réseaux fluides médicaux en toute simplicité.



- Câble BUS RS 485 Reports*
- 485 Modbus*RTU ou TCP/IP
- Câble Ethernet TCP/IP
- (P) Primaire
- (S) Secondaire

La mise à disposition des informations et leur stockage est primordiale, qu'il s'agisse d'une astreinte de maintenance, d'une connexion vers un logiciel GTC ou GTB.

La gamme SECURIDYS offre toutes les opportunités technologiques pour transmettre, centraliser, sauvegarder et analyser les informations de la surveillance de vos réseaux gaz médicaux.

Avec le BUS RS 485 RTU ou TCP/IP, transférez toutes les données sur l'état de votre réseau gaz

Les informations des centrales vers les reports sont transférées par un BUS RS 485 différent de celui dédié à la Gestion Technique Centralisée ou Gestion Technique des Bâtiments. La Sécuridys est capable de gérer deux protocoles de communication: ModBus RTU et ModBus TCP / IP. Le protocole ModBus RTU des centrales SECURIDYS permettent un transfert des informations en toute sécurité sur 1000 mètres avec un câble type Belden 9841 ou équivalent. Le protocole ModBus TCP / IP utilise le réseau intranet de l'hôpital pour le transfert des informations.

Avec SECURIMASTER, centralisez en toute simplicité l'information sur son écran tactile

Connecté aux centrales par l'intermédiaire du BUS RS 485, le SECURIMASTER permet la centralisation des informations de surveillance et d'alarmes de 30 centrales SECURIDYS ou 5 SECURIMASTER.



Le module de supervision SECURIMASTER permet de bénéficier d'une information à distance via protocoles Modbus RS 485, TCP/ IP ou BACNET.

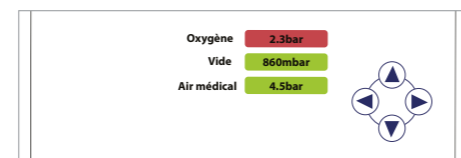


Traitement des informations

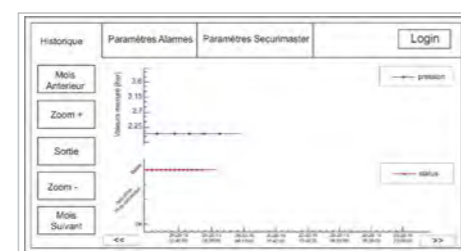
Sur l'écran du SECURIMASTER vous pouvez suivre l'état de chaque centrale d'alarme SECURIDYS connectée.



En sélectionnant l'une des icônes, vous basculez sur un écran représentant la centrale d'alarme du service concerné avec les valeurs des pressions des gaz.



Si vous sélectionnez l'un des gaz, vous accédez à l'historique de ces données.



Système de surveillance et d'alarme pour réseaux de distribution de gaz comprimés et de vide

Centrales d'alarme SECURIDYS

Réf.	Modèle	Descriptif
519368	SECURIDYS 816	8 entrées analogiques et 16 entrées logiques avec interface MODBUS
519347	SECURIMASTER +	Unité de supervision 30 centrales ou 5 unités supervision avec interface MODBUS RTU
815699	SECURIMASTER +	Unité de supervision 30 centrales ou 5 unités supervision avec interface TCP/IP MODBUS
815700	SECURIMASTER +	Unité de supervision 30 centrales ou 5 unités supervision avec interface TCP/IP BAC NET
519361	SECURIREP	Module amplificateur / répéteur / isolateur de signal MODBUS RS 485 (1)
517061	SEC a	Alimentation 12V DC pour Module Amplificateur
519369	SEC b	Batterie de rechange pour Sécuridys 816

(1) Alimentation 12 V DC ou AC non comprise

Reports d'alarme SECURIDYS

Réf.	Modèle	Descriptif
519222	SECURIDYS MIR	Module de report d'informations et d'alarme sur écran OLED (2)
519209	SECURIDYS BMS	Boîtier pour module de report monté en saillie (LEGRAND réf. 802 85)
500569	SECURIDYS BME	Boîtier pour module de report monté encastré (LEGRAND réf. 800 42)

(2) Sur support MOSAIC 5 modules (LEGRAND réf. 802 52) fourni avec plaque horizontale (LEGRAND réf. 788 15)

Capteurs et Accessoires SECURIDYS

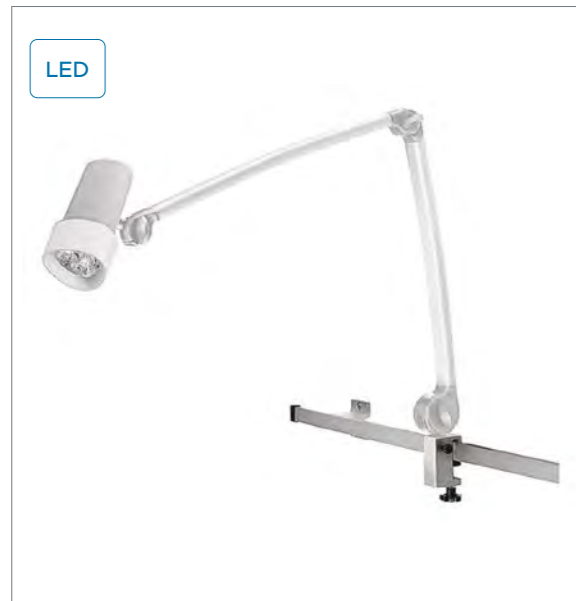
Réf.	Modèle	Descriptif
815601	SEC 206	Capteur de pression dégraissé 0 / 16 bar (4 - 20 mA) (3)
815602	SEC 207	Capteur de dépression 0 bar / - 1000 mbar (4 - 20 mA) (3)
519214	SEC 201	Pressostat plage de réglage 4 à 9 bar - pression maximale 20 bar
519215	SEC 202	Pressostat plage de réglage 9 à 15 bar - pression maximale 20 bar
519218	SEC 205	Dépressostat plage de réglage - 150 à - 1000 mbar
519220	SEC 210	Embase de montage microfuite à souder pour capteur M10 sur canalisation ø10 extérieure
519228	SEC CCF	Câble de remplacement pour capteur analogique longueur 2 mètres et connecteur M 10
815690	Z4052	Boitier d'encastrement pour SECURIDYS

(3) Tous nos capteurs sont fournis avec câble de 2 mètres et connecteur M 12

TLV propose une gamme étendue d'accessoires biomédicaux afin de répondre au mieux aux besoins et exigences des équipes médicales : lampes d'examens, bras pour moniteur ou écran, portes-perfusion, rails, appels malades...



ACCESSOIRES BIOMEDICAUX



LED

Lampe de soins LED à gradation sur bras articulé avec pince

Cette lampe facilite les examens et convient particulièrement pour des services de réanimation et les chambres des patients.

Longueur : 885 mm
 Rendement lumineux 30000 Lux / 0,5 m
 Champ d'éclairage 180 mm / 0,5 m
 Température de couleur 4400 K
 IRC > 93

Pour rail horizontal, réf : 815652

Pour rail ou tube vertical, réf : 815653



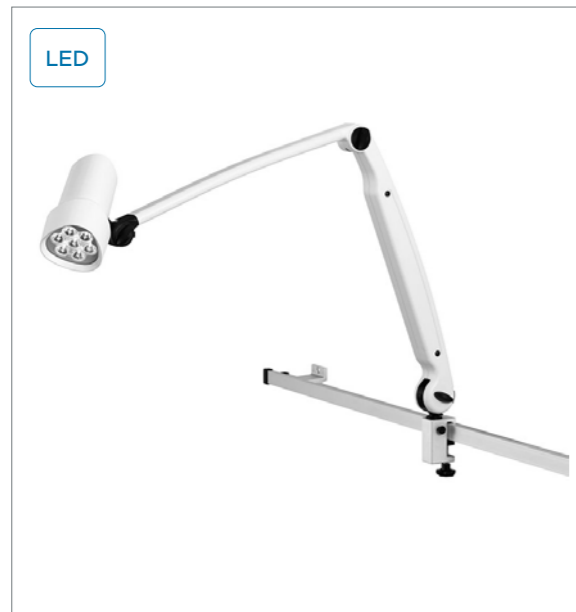
LED

Lampe LED sur bras articulé, avec pince

Longueur : 991 mm
 Rendement lumineux 50000 Lux / 0,5 m
 Champ d'éclairage 100 mm
 Température de couleur 4 300 K

Pour rail horizontal, réf : 815662

Pour rail ou tube vertical, réf : 815663



LED

Lampe de soins LED sur bras articulé

La lampe peut être utilisée en salle d'examen ou en unité de soins intensifs. Elle assure un éclairage fiable et idéal pour les examens médicaux.

1 température de couleur, avec pince

Longueur : 940 mm
 Rendement lumineux 50000 Lux / 0,5 m
 Champ d'éclairage 180 mm
 Température de couleur 4 400 K
 IRC > 93

Pour rail horizontal, réf : 815654

Pour rail ou tube vertical, réf : 815655

3 températures de couleur, avec pince, à 5 niveaux de gradation

Rendement lumineux 50000 Lux / 0,5 m
 Champ d'éclairage 180 mm
 Température de couleur 3 300 K / 3 800 K / 4 400 K
 IRC > 93

Pour rail horizontal, réf : 815656

Pour rail ou tube vertical, réf : 815657



LED

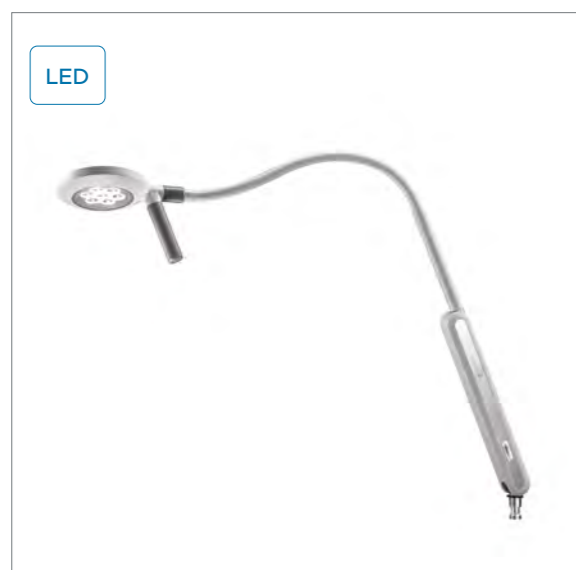
Lampe de soins LED à fixation plafonnrière avec articulation compensée.

La lampe de soins est idéale, aux urgences, en néonatalogie ou en complément dans les blocs, pour les petites chirurgies et les opérations ambulatoires. Il est possible de la fixer sur l'ancrage plafonnier d'un bras de distribution TECH-CARE.

Longueur : 1750 mm (+ tige verticale min 700 - max 1200)
 Rendement lumineux 80000 Lux / 1m
 Champ d'éclairage 180 mm
 Température de couleur 4 500 K
 IRC > 95

Pour fixation au plafond, réf : 815706

Pour fixation murale, réf : 815707



LED

Lampe d'examen LED sur bras flexible

La lampe convient aux examens médicaux du quotidien.

Longueur : 1000 mm
 Rendement lumineux 50000 Lux / 0,5 m
 Champ d'éclairage 180 mm
 Température de couleur 4 400 K
 IRC > 93

Pour rail horizontal, réf : 815714

Pour rail ou tube vertical, réf : 815715

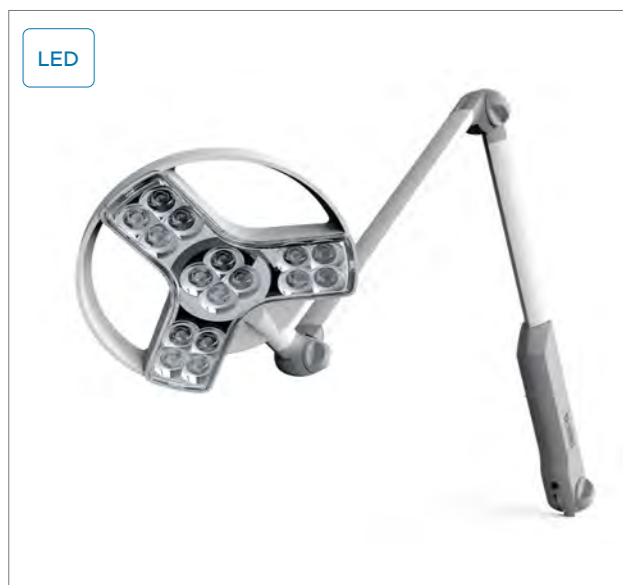


LED

Lampe LED à fixation murale

Longueur : 1850 mm
 Rendement lumineux > 40000 Lux / 1 m
 Champ d'éclairage < 240 mm
 Température de couleur 4 500 K

Réf : 519143



LED

Lampe d'examens LED sur bras articulé, 2 températures de couleur, avec pince, à 4 niveaux de gradation

La lampe est idéale pour les zones sensibles comme la néonatalogie ou les soins intensifs / réanimation.

Longueur : 1080 mm
Rendement lumineux 60000 Lux / 0,5 m
Champ d'éclairage 210 mm
Température de couleur 3 500 K / 4 500 K
IRC > 93

Pour rail horizontal, réf : 815658
Pour rail ou tube vertical, réf : 815659

LAMPES DE SOINS ET DE LECTURE



LED

Lampe de soins et de lecture LED sur bras flexible

Elle est particulièrement recommandée pour la lecture dans les chambres des hôpitaux et EHPAD.

Longueur : 800 mm
Rendement lumineux 1100 Lux / 0,5 m
Champ d'éclairage 600 mm
Température de couleur 3 000 K
IRC > 80

Pour rail horizontal, réf : 815708
Pour rail ou tube vertical, réf : 815709

Option :

La lampe est disponible sans interrupteur, dans ce cas la commande s'effectuera directement depuis un manipulateur.

Pour rail horizontal, réf : 815710
Pour rail ou tube vertical, réf : 815711

Option sans interrupteur



LED

Lampe de soins et de lecture LED sur bras flexible

La lampe s'utilise principalement pour la lecture dans les EHPAD ou maison de repos. La poignée, intégrant un interrupteur ON/OFF rétro-éclairé, permet une utilisation et un positionnement aisé.

Longueur : 820 mm
Rendement lumineux 1000 Lux / 0,5 m
Champ d'éclairage 450 mm
Température de couleur 3 000 K
IRC > 95

Pour rail horizontal, réf : 815712
Pour rail ou tube vertical, réf : 815713

Support de moniteur

Bras pivotant de longueur 300 mm pour plaque attache rapide VESA (maxi 18 kg)



Pour rail horizontal, réf : 511508



Pour rail vertical, réf : 511510



Pour tube Ø38 vertical, réf : 519126

Bras pivotant de longueur 300+300 mm pour plaque attache rapide VESA (maxi 18 kg)



Pour rail horizontal, réf : 511509



Pour rail vertical, réf : 511511



Pour tube Ø38 vertical, réf : 511524



Support écran VESA 75 / 100 mm pour tube (Ø 23-40 mm)

Réf : 815489



Bras ajustable en hauteur départ de 450 mm, débattement vertical 438 mm pour écran VESA (max 16 kg)

Pour rail vertical, réf : 511512
Pour tube Ø38 vertical, réf : 511525



Plaque d'adaptation rapide VESA

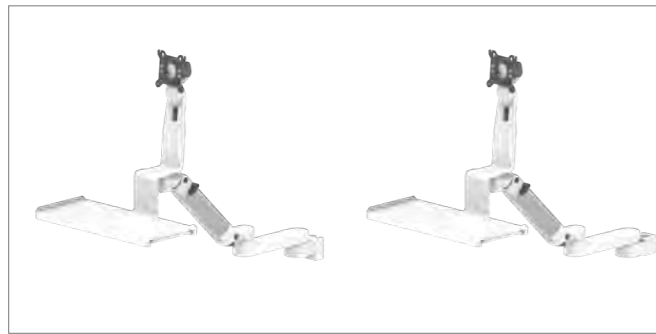
Réf : 519131



Bras ajustable en hauteur départ de 450 mm, débattement vertical 438 mm avec allonge de 230 mm pour écran VESA (max 16 kg)

Pour rail vertical, réf : 511513
Pour tube Ø38 vertical, réf : 511526

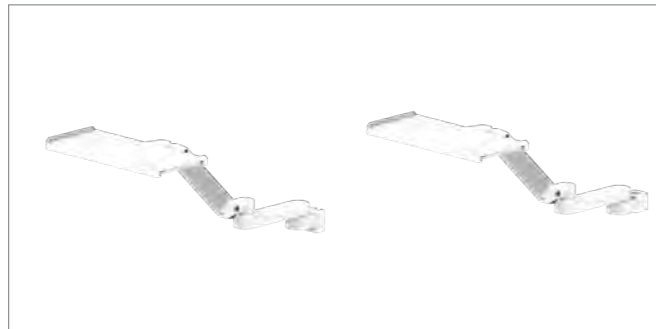
BRAS PIVOTANT ET BASCULANT POUR CLAVIER ET SOURIS



Support écran-clavier ajustable en hauteur, déport de 450 mm, débattement vertical de 438 mm avec allonge de 230 mm (maxi 16 kg)

Pour rail vertical, réf : 511514

Pour tube Ø38 vertical, réf : 511530



Bras ajustable en hauteur, déport de 450 mm, débattement vertical de 438 mm avec allonge de 230 mm (maxi 5 kg pour le plateau)*

Pour rail vertical, réf : 511694

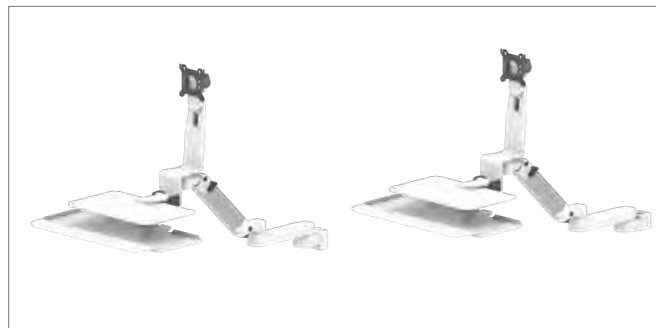
Pour tube Ø38 vertical, réf : 511695



Support écran / clavier avec surface de travail ajustable en hauteur, déport de 450 mm, débattement vertical de 438 mm (maxi 14 kg)*

Pour rail vertical, réf : 511580

Pour tube Ø38 vertical, réf : 511577



Support écran / clavier avec surface de travail ajustable en hauteur, déport de 450 mm, débattement vertical de 438 mm avec allonge de 230 mm (maxi 14 kg)*

Pour rail vertical, réf : 511578

Pour tube Ø38 vertical, réf : 511579

BRAS PIVOTANT ET BASCULANT POUR CLAVIER ET SOURIS



Bras ajustable en hauteur, déport 524 mm, avec débattement vertical de 330 mm (maxi 11,3 kg)

Charge max : 9 kg

Pour rail vertical, réf : 815349

Pour tube Ø38 vertical, réf : 815339



Bras ajustable en hauteur, déport 524 mm, avec débattement vertical de 330 mm

Pour rail vertical, réf : 815350

Pour tube Ø38 vertical, réf : 815340



Support écran / clavier avec surface de travail ajustable en hauteur, déport 432 mm, avec débattement vertical de 508 mm (maxi 14,5 kg)

Pour rail vertical ou tube Ø38 vertical, réf : 815687

* Pour d'autres charges, nous consulter.

ACCESSOIRES



Guide fils universel pour rail 25x10 ou tube Ø38 (par lot de 4)

Réf : 815121



Pince universelle

Réf : 519100



Pince tube Ø25

Réf : 519101



Pince tube Ø18

Réf : 519129



Tige porte perfusion télescopique, 4 crochets sur bras de déport 300 mm. Charge max : ensemble 32 kg, et 2 kg / crochet

Pour rail ou tube vertical, réf : 815487

Pour rails horizontaux, réf : 815196



Tube inox secondaire Ø25 x 1000 mm sur bras de déport 300 mm. Charge max : 28 kg

Pour rail ou tube vertical, réf : 815125

Pour rails horizontaux, réf : 815526



Ensemble 2 tiges porte perfusions télescopiques, 4 crochets pour chariot mono tube Ø38. Charge max : ensemble 2 x 32 kg et 2 kg / crochet

Réf : 815488



Tige porte perfusion télescopique, 4 crochets pour rail horizontal. Charge max : 2 kg / crochet

Réf : 519108



Tige porte perfusion télescopique, 6 crochets pour rail horizontal. Charge max : 2 kg / crochet

Réf : 519109



Tige porte perfusion télescopique, 3 crochets pour rail horizontal de gaine ou mural. Charge max : 2 kg / crochet

ACCESSOIRES



Tige porte perfusion coudée télescopique, 4 crochets pour rail horizontal de gaine ou mural. Charge max : 2 kg / crochet

Réf : 519111



Tige porte perfusion télescopique, 4 crochets en ligne pour rails muraux horizontaux. Charge max : 2 kg / crochet

Réf : 519112



Tige 6 crochets coudée, pour tube ou rail vertical. Charge max : 3 kg

Réf : 815076



Bras articulé (environ 1000 mm) pour tubulure Ø23 (pince non comprise)

Réf : 519113



Porte moniteur 540 x 360 mm / 40kg

Réf : 519114



Porte moniteur 540 x 360 mm / 40kg avec 1 tiroir de 420 x 310 mm

Réf : 519115



Porte moniteur 540x360 mm / 40kg avec 2 tiroirs de 420 x 310 mm

Réf : 519116



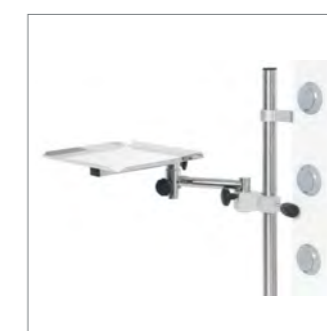
Rail décentré sur pince 25 x 10 x 355 mm. Charge max : 14 kg

Réf : 519117



Rail centré sur pince 25 x 10 x 355 mm. Charge max : 14 kg

Réf : 519118



Tablette 300 x 300 mm orientable sur bras de déport / 10 kg

Réf : 915083

ACCESSOIRES



Tablette 300 x 200 mm / 4 kg

Réf : 519134



**Tablette fixe
365 x 290 mm / 15 kg**

Réf : 519061



**Tablette rabattable
465 x 300 mm / 6 kg**

Réf : 519060



**Porte sondes 1
compartiment
410 x 160 x 70 mm avec
2 crochets pour rail
horizontal**

Réf : 519056



**Porte sondes 3
compartiments
510 x 380 x 70 mm avec
2 crochets pour rail
horizontal**

Réf : 519057



Porte documents

Réf : 519066

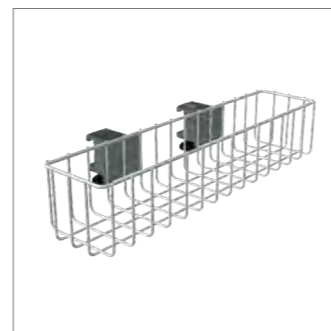


Support inox pour sac 8 L

Réf : 519063

Sacs 8L par 50

Réf : 519064



**Panier en acier
thermolaqué
500 x 120 x 100 mm
avec 2 pinces pour rail
horizontal**

Réf : 519163



**Panier en acier
thermolaqué
250 x 90 x 200 mm avec
pince pour rail horizontal**

Réf : 519162



**Support boîte à gants
260 x 132 x 100 mm avec
pince pour rail horizontal**

Réf : 519128

ACCESSOIRES



**Support boîte à gants
200 x 134 x 90 mm avec
2 crochets pour rail
horizontal**

Réf : 519164



Support masque

Réf : 519062



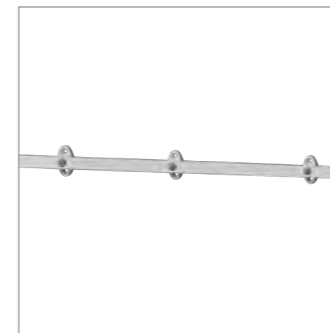
**Rail double pour nacelle
25 x 10 x 650 mm.
Charge max : 20 kg**

Réf : 815104



**Rail porte bocaux pour
boîtier V ou Multicare.
Charge max : 30 kg**

Réf : 815451



**Rail mural aluminium
25 x 10 mm (au mètre)**

Réf : 815321



**Tube inox secondaire
Ø25 x 500 mm sur pince**

Réf : 815126



**Tube inox secondaire
Ø38x1500 mm sur pince
pour rail gainé / rail
mural horizontal.
Charge max : 30 kg**

Réf : 815127

**Tube inox secondaire
Ø38x1500 mm sur pince
pour rails horizontaux.
Charge max : 30 kg**

Réf : 815128



**Chariot coulissant SM 60
Mono tube Ø38 (plateau
non inclus)**

Réf : 815325



**Ensemble protection des
regards (140 x 120 cm)**

Réf : 519067

**Ensemble protection des
regards (230 x 140 cm)**

Réf : 519069



**Interface de fixation pour
ensemble protection des
regards.**

Pour rail ou tube Ø38
vertical, réf : 815090

Pour rail horizontal,
réf : 815341

ACCESSOIRES



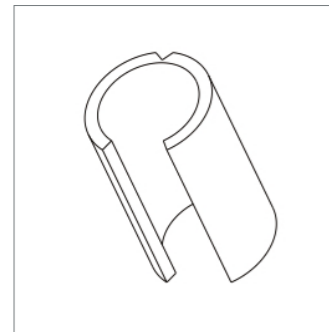
Tube inox secondaire
Ø38 x 150 mm, sur pince pour rail vertical

Réf : 815243



Arceau support accessoires Ø30

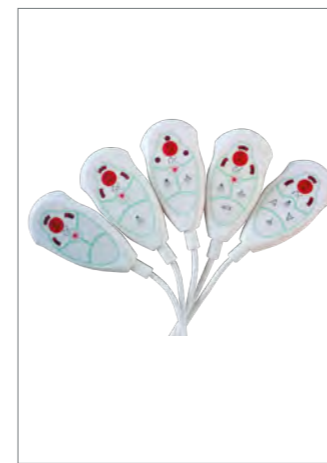
Réf : 815702



Adaptateur Ø30 pour tube Ø38

Réf : 510088

ACCESSOIRES



Poire d'appel avec contact et fiche 2 plots

A fermeture, réf : 517100
A ouverture, réf : 517212

Manipulateur 4 fonctions (ambiance, lecture, aux, appel + voyant) avec fiche 10 plots

Réf : 517193

Manipulateur 2 fonctions (lecture, appel + voyant) avec fiche 10 plots

Réf : 517199

Manipulateur 3 fonctions (ambiance, lecture, appel + voyant) avec fiche 10 plots

Réf : 517190

Manipulateur 5 fonctions (ambiance, lecture, montée, descente, appel + voyant) avec fiche 10 plots

Réf : 517191



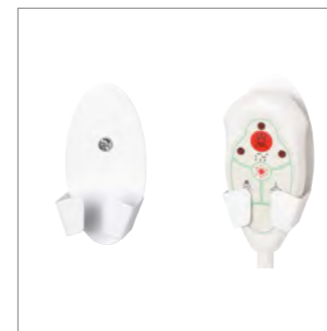
Fiche DIN 10 plots sur support 2 modules mosaïc 45

Réf : 504017



Cordon débrochable Mâle / Femelle

Réf : 517200



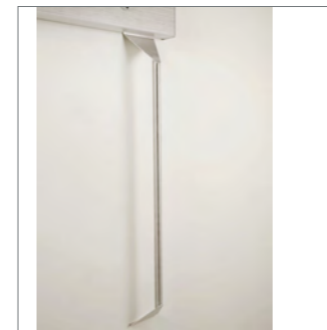
Support mural pour manipulateur TLV

Réf : 549150



Manipulateur pour boîtier horizontal

Réf : 517241



Tube inox vertical support accessoires pour gaine AXIS

Réf : 825317



Tablette inox support accessoires pour gaine AXIS

Réf : 825316



Eclairage de circulation NATLYS

Réf : 891230

Plateau(x) / tiroir(s) pour colonnes, boîtiers, gaines verticales et tube Ø38

	Plateau 405x355 mm avec rail latéraux ; sans fixation (40 kg max) Couleur : blanc Réf : 815671		Bloc plateau 405x355 mm avec tiroir simple et rails latéraux ; sans fixation (40 kg max) Couleur : blanc Réf : 815749		Bloc plateau 405x355 mm avec tiroir double et rails latéraux ; sans fixation (40 kg max) Couleur : blanc Réf : 815750
	Plateau 605x455 mm avec rails latéraux ; sans fixation (50 kg max) Couleur : blanc Réf : 815677		Bloc plateau 605x455 mm avec tiroir simple et rails latéraux ; sans fixation sans commande sans poignée (50 kg max)* Couleur : blanc Réf : 815751		Bloc plateau 605x455 mm avec tiroir double et rails latéraux ; sans fixation sans commande sans poignée (50 kg max)* Couleur : blanc Réf : 815752
	Plateau 605x455 mm avec rails latéraux ; sans commande avec poignée (50 kg max) Couleur : blanc Réf : 815648		Bloc plateau 605x455 mm avec tiroir simple et rails latéraux ; sans commande avec poignée (50 kg max)* Couleur : blanc Réf : 815770		Bloc plateau 605x455 mm avec tiroir double et rails latéraux ; sans commande avec poignée (50 kg max)* Couleur : blanc Réf : 815771
	Plateau 605x455 mm avec rails latéraux ; avec commande 1 bouton avec poignée (50 kg max) Couleur : blanc Réf : 815724		Bloc plateau 605x455 mm avec tiroir simple et rails latéraux ; avec commande 1 bouton avec poignée (50 kg max)* Couleur : blanc Réf : 815776		Bloc plateau 605x455 mm avec tiroir double et rails latéraux ; avec commande 1 bouton avec poignée (50 kg max)* Couleur : blanc Réf : 815780
	Plateau 605x455 mm avec rails latéraux ; avec commande 2 boutons avec poignée (50 kg max) Couleur : blanc Réf : 815725		Bloc plateau 605x455 mm avec tiroir simple et rails latéraux ; avec commande 2 boutons avec poignée (50 kg max)* Couleur : blanc Réf : 815777		Bloc plateau 605x455 mm avec tiroir double et rails latéraux ; avec commande 2 boutons avec poignée (50 kg max)* Couleur : blanc Réf : 815781

Plateau(x) / tiroir(s) pour nacelles ou boîtiers horizontaux

	Plateau 405x355 mm avec rails latéraux (40 kg max) Couleur : blanc Réf : 815624		Bloc plateau 405x355 mm avec tiroir simple et rails latéraux (40 kg max) Couleur : blanc Réf : 815758		Bloc plateau 405x355 mm avec tiroir double et rails latéraux (40 kg max) Couleur : blanc Réf : 815759
	Plateau 605x455 mm avec rail latéraux (50 kg max) Couleur : blanc Réf : 815622		Bloc plateau 605x455 mm avec tiroir simple et rails latéraux (50 kg max)* Couleur : blanc Réf : 815756		Bloc plateau 605x455 mm avec tiroir double et rails latéraux (50 kg max)* Couleur : blanc Réf : 815757

Descriptif : tiroir blanc avec coulisse invisible, amortissement en fin de course pour fermer le tiroir sans bruit et le maintenir en position fermée.

En option finition avec décors unis ou bois, possibilité d'imprimer des décors personnalisables (nous contacter).

* Tiroirs avec bacs amovibles de couleur blanc en matière ABS antibactérien

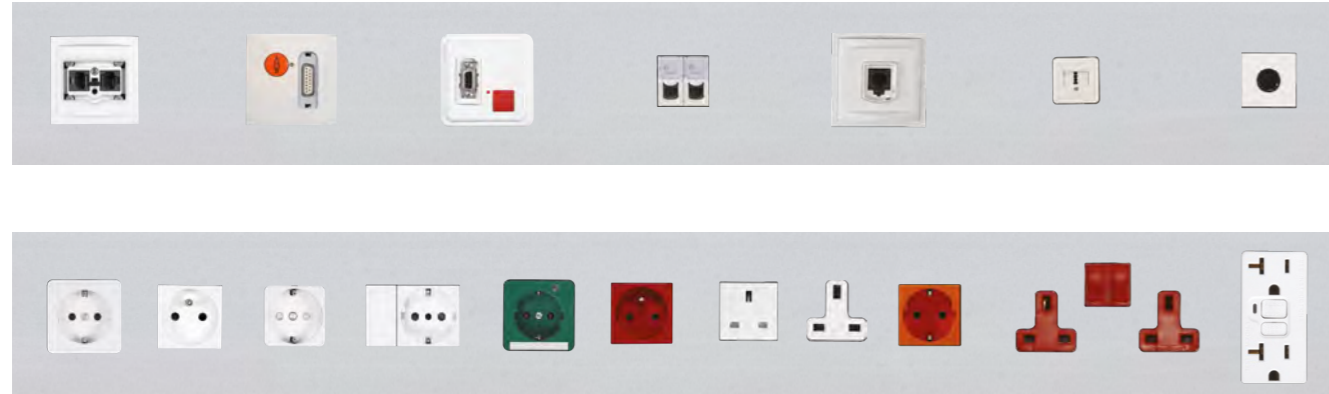


Choisissez l'interface de fixation correspondant à vos bloc(s) plateau(x) et tiroir(s) :

- Interface de fixation plateau(x)/bloc tiroir(s) 405x355 mm pour rail vertical simple - Réf : 815682
- Interface de fixation plateau(x)/bloc tiroir(s) 605x455 mm pour rail vertical simple - Réf : 815789
- Interface de fixation plateau(x)/bloc tiroir(s) 605x455 mm pour colonne MULTICARE et boîtier vertical TECH-CARE 2 faces - Réf : 815683
- Interface de fixation plateau(x)/bloc tiroir(s) 605x455 mm pour boîtier vertical 4 faces sur rails verticaux - Réf : 815788
- Interface de fixation pour tube Ø38 vertical - Réf : 815684
- Interface de fixation pour FLUIDYS T mono avec 2 rails latéraux - Réf : 815685
- Interface de fixation pour FLUIDYS T duo avec 2 rails latéraux - Réf : 815686

Equipements électriques

La découpe jet d'eau du couvercle des produits TLV permet une finition précise et sur-mesure, donnant la possibilité d'intégrer toutes formes de prises. Le montage affleurant des équipements électriques favorise le nettoyage et la désinfection des produits.



Fluides médicaux

TLV a développé des plastrons pour les prises gaz afin de contribuer à l'esthétique de ses produits. Pour permettre un accès rapide et aisé aux équipements, les boîtiers, colonnes et poutres de notre gamme plateaux techniques, n'intègrent pas de plastrons.

Medissima



Hi-Beam



Fluidys / Simple Care



Mediva



Les nombreux avantages de la technologie LED

- Production d'une lumière exempte de rayons Ultra-Violets et Infra-Rouges, il n'y a pas de rayonnement thermique
- Meilleure orientation du flux lumineux
- Performance optique des luminaires améliorée (rendements élevés)
- Excellent maintien du flux lumineux dans le temps (80 % à 60 000 heures)
- Longue durée de vie pouvant atteindre 60 000 heures, ce qui permet une réduction des coûts de maintenance
- Réduction des consommations énergétiques
- Facilité de pilotage pour générer un éclairage dynamique
- Allumage instantané
- Eclairage confortable
- Recyclage facilité (absence de mercure)
- Permet également de nouvelles formes de luminaires

Flux lumineux et efficacité

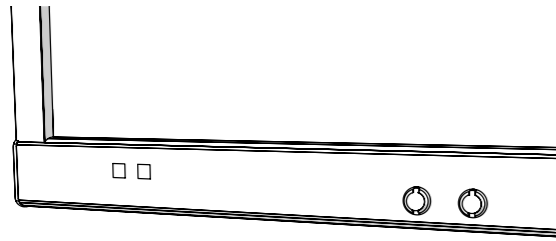
L'efficacité, quantifiée en lumens par watt (lm/W), correspond à la quantité de lumière que produit une source par rapport à la puissance électrique qu'elle consomme. L'efficacité globale du luminaire traduit une performance : elle dépend à la fois de la source, de l'optique et du convertisseur.

Le flux lumineux est la quantité de lumière émanant d'une source (diode LED, module LED ou luminaire).

Aujourd'hui, l'efficacité d'un appareil LED est 80 % supérieure à un appareil fluorescent.

Les remontées varient selon le produit choisi et la configuration souhaitée.

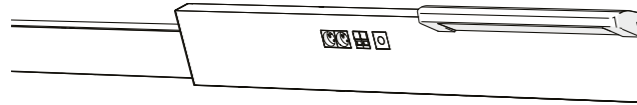
Alimentation par le plafond (via une gaine de distribution)



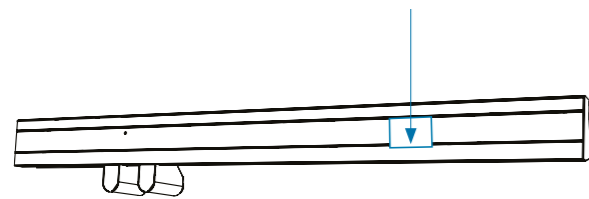
Exemples



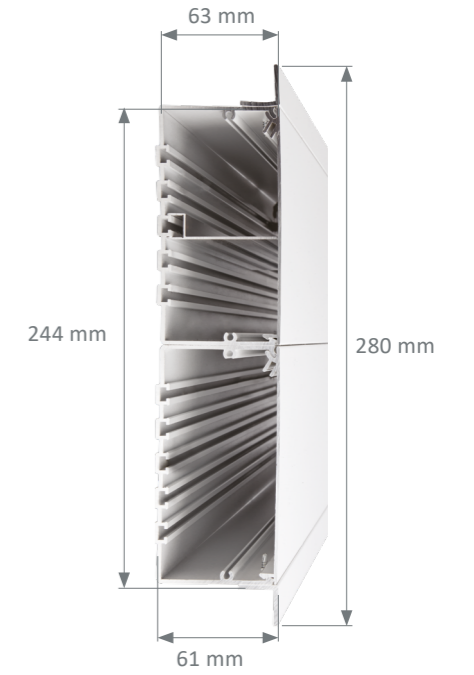
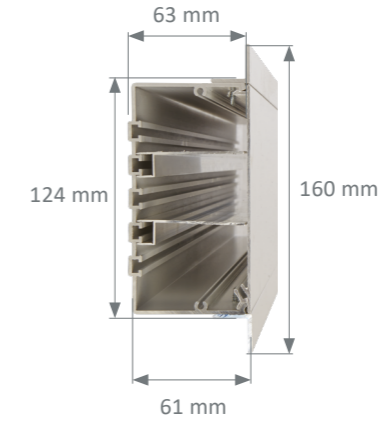
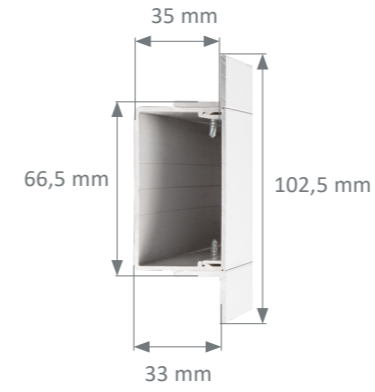
Alimentation latérale (via une gaine de distribution)



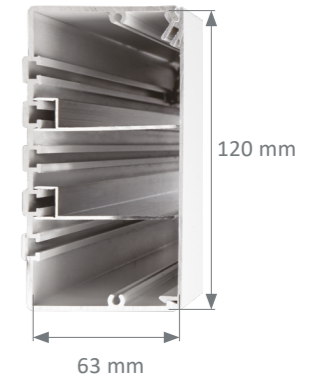
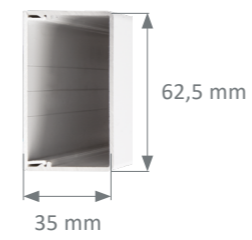
Alimentation arrière par une découpe en fond de gaine



Remontées encastrées



Remontées en saillie



Coloris

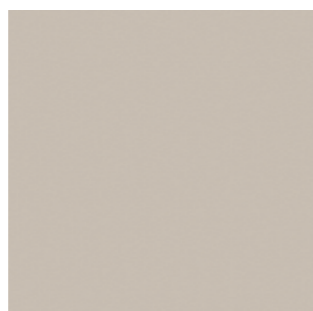
Les gaines AXIS et COCOON, les concepts architecturaux GOODWOOD, GOODWOOD MOVE MADEIRA et FLUIDYS à usage ambulatoire, offrent une large palette de teintes. Seuls les stratifiés proposés ci-dessous disposent d'un traitement antibactérien SANITIZED®.



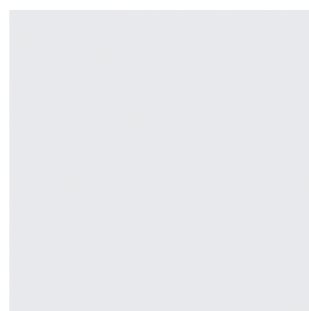
Teintes unies



Bleu B086
Finition : FA



Beige B116
Finition : FA



Blanc B117
Finition : FA



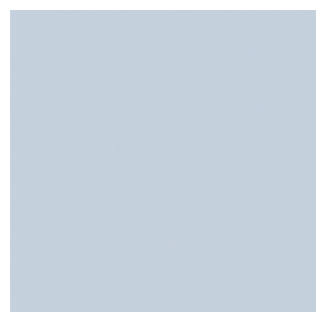
Bleu B124
Finition : FA



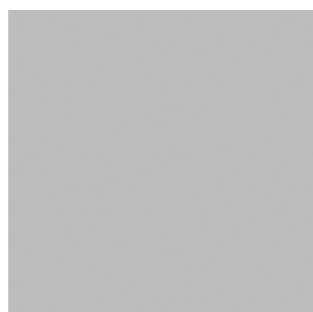
Bleu C118
Finition : FA



Céladon C190
Finition : FA



Fumée F008
Finition : FA



Gris G044
Finition : FA



Orange G078
Finition : FA



Jaune J018
Finition : FA

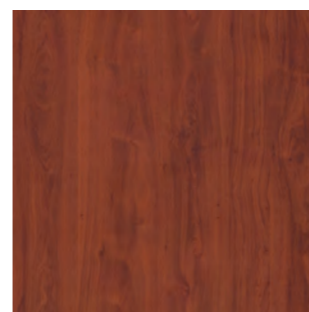


Verte P092
Finition : FA



Rose R058
Finition : FA

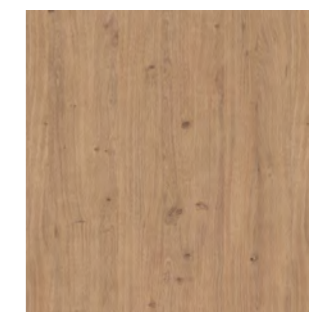
Teintes bois



Bois de Pécan B023
Finition : FA



Chêne Lavé C103
Finition : SEV



Chêne Vendôme C133
Finition : SEV



Cerisier Naturel C181
Finition : EXM



Erable Nordique E028
Finition : FA



Erable Féroé E103
Finition : EXM



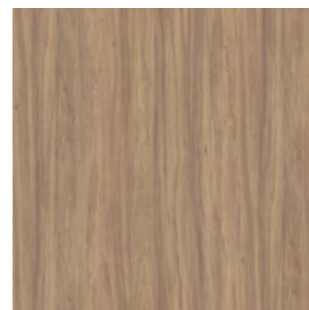
Frêne Cristal F058
Finition : SEV



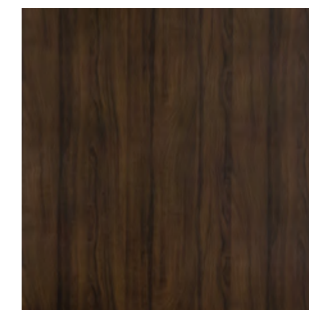
Frêne Monreale F061
Finition : SEV



Hêtre Bergen H028
Finition : SEV



Noisetier Naturel N056
Finition : EXM



Noyer Havana N114
Finition : EXM



Noyer Appalaches N118
Finition : EXM

Finition FA : Finition satin léger au grain ultra fin, toucher doux.
 Finition EXM : Ultra mat au toucher rugueux qui restitue l'authenticité des matières originales
 Finition SEV : La fibre du bois soutenue avec subtilité par une surface grainée irrégulière et soyeuse

NB : les couleurs imprimées peuvent différer des produits réels.
 Rapprochez vous de notre force de vente pour visualiser nos échantillons.
 Pour toutes autres teintes, nous consulter.

INFLUENCE DE L'ECLAIRAGE DYNAMIQUE

Les produits TLV équipés de l'éclairage dynamique combinent deux technologies novatrices. L'équipement en sources LED permet d'augmenter l'efficacité énergétique et donc de réduire la consommation globale du système, tandis qu'une intelligence artificielle permet de simuler les effets de l'éclairage naturel, du lever au coucher du soleil.

Ainsi, tout au long de la journée et sans intervention nécessaire, l'éclairage modifie automatiquement sa température de couleur et son intensité lumineuse.

L'éclairage dynamique crée une ambiance lumineuse naturelle et stimulante à l'intérieur des bâtiments, et accroît la sensation de bien-être de l'humain. Il peut, en outre, être adapté en fonction des besoins des utilisateurs.

En milieu hospitalier, l'éclairage dynamique peut être un vecteur d'amélioration du confort des patients et du personnel soignant.

■ Avantages et bénéfices pour les patients et les équipes soignantes

- Améliore l'environnement du patient
- Phase de réveil plus agréable
- Lumière stimulante la journée
- Sensation de bien-être grâce à une lumière plus fidèle à l'éclairage naturel
- Participe à la resynchronisation du rythme circadien
- Influence de manière positive l'humeur et le sentiment de bien-être
- Favorise la concentration des équipes soignantes

■ Produits TLV disponibles avec éclairage dynamique

Produits	Eclairage Dynamique
FLUIDYS	●
HI-BEAM	●
COCOON	●
AXIS	●
LYSA	●
GOODLIGHT	●
LINA	●
ILUS	●
SKYDECO	●

L'intelligence du système d'éclairage dynamique TLV réside dans sa capacité à répondre aux besoins en éclairage des établissements de santé, mais aussi dans sa capacité à simuler les effets biologiques de la lumière naturelle, ce qui participe à l'amélioration du confort quotidien des résidents et du personnel soignant.

APPLICATIONS EN MILIEU HOSPITALIER

L'éclairage dynamique peut être utilisé dans les chambres d'hébergement, dans les espaces de plateaux techniques, ainsi que dans les circulations.

■ Chambres d'hébergement

Une des fonctions essentielle du système est de permettre aux personnes souffrant d'un dérèglement du cycle circadien de retrouver un repère temporel grâce à la lumière.



Gaine tête de lit FLUIDYS

■ Plateaux techniques et circulations des établissements de santé

Le temps d'intervention aux blocs opératoires, le manque d'exposition à la lumière naturelle, les box d'examen où l'intimité des patients doit être protégée, toutes ces situations obligent le personnel soignant à exercer sous un éclairage artificiel déconnecté de tout repère temporel qui peut être compensé par l'éclairage dynamique.



Luminaires plafonniers étanches ILUS

■ EHPAD / EHPA

La modification chrono-biologique des personnes âgées peut se traduire par l'avancement de la phase du rythme veille-sommeil, qui engendre un coucher et un réveil qui se font plus tôt que les habitudes socio-culturelles.

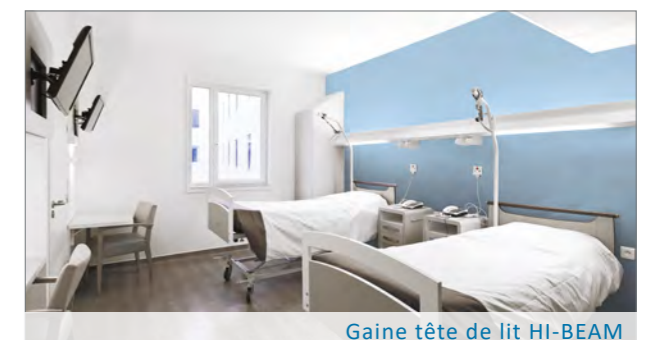
Pour y remédier, l'option éclairage dynamique, synchronisée sur le cycle circadien (24h) permet au résident de resynchroniser son rythme biologique et éviter un important déphasage entre les cycles jours/nuits. Les phases de réveil et de sommeil sont ainsi plus agréables car l'éclairage s'adapte de manière progressive.



Applique d'éclairage non médicalisée LYSA

■ Unités Alzheimer

Les patients atteints de la maladie d'Alzheimer peuvent subir des altérations du rythme circadien et peuvent perdre leurs repères d'alternance veille-sommeil. L'éclairage dynamique participe à la resynchronisation de l'horloge biologique interne.



Gaine tête de lit HI-BEAM

FONCTIONNEMENT

Grace à son électronique embarquée, le système d'éclairage dynamique TLV est aussi simple d'utilisation qu'un produit standard.

À l'allumage la température de couleur est automatiquement ajustée en fonction de l'heure. Tout au long de la journée, la température de couleur est systématiquement ajustée.

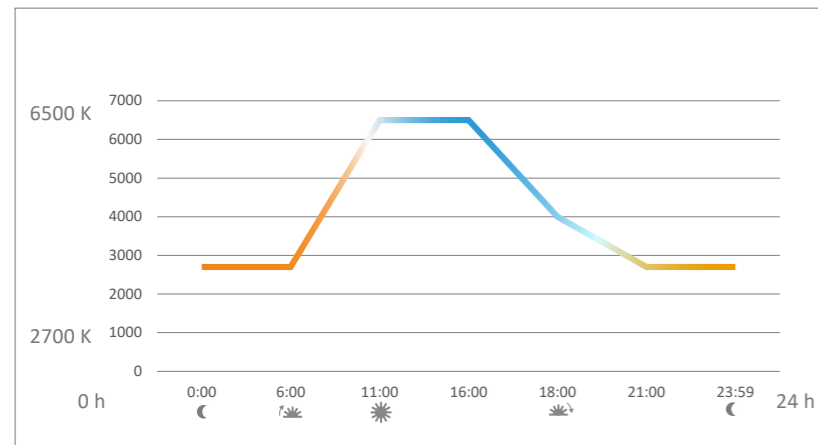
En parallèle, la lumière artificielle peut être réglée (en option) en fonction de l'apport de lumière naturelle pour effectuer des économies d'énergie.

Pour les espaces dépourvus de lumière naturelle, il est envisageable de faire varier l'intensité lumineuse par rapport au moment de la journée. Dans ce mode

d'utilisation, le comportement du produit tend à reproduire un cycle circadien et permet une phase de réveil plus douce, et une fin de journée plus agréable.

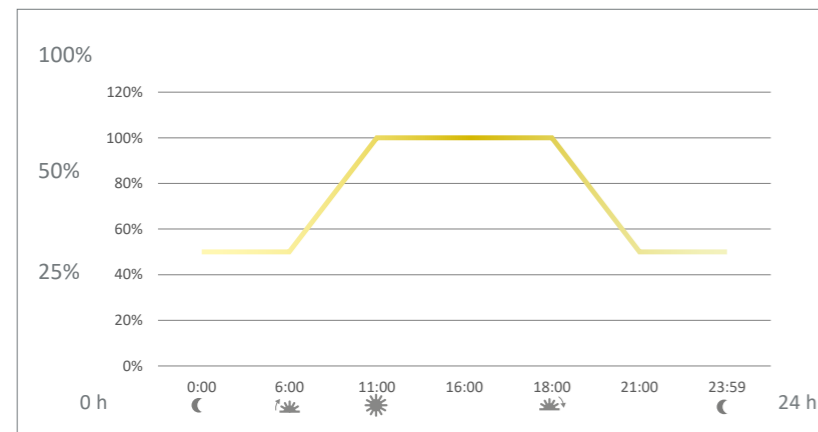
A tout moment, il est possible de recourir à la commande d'éclairage de soins afin de basculer l'éclairage dynamique à 100 % de son intensité avec une teinte neutre. Ce mode soins combiné avec l'éclairage de lecture procurera un éclairage performant en adéquation avec les recommandations de l'AFE*.

■ Variation de la température de couleur et de l'intensité sur un cycle de 24h.



La courbe s'ajuste automatiquement au cours de la journée.

- Sans Cellule :
- Pilotage de l'intensité synchronisé sur la courbe de la variation de température de couleur.
- Avec une cellule de luminosité (en option) : Permettant une adaptation automatique de l'intensité de la lumière en fonction de l'apport lumineux naturel.



La courbe s'ajuste automatiquement en fonction de l'heure.

* AFE : Association Française de l'Éclairage

LA LUMIERE, ELEMENT ESSENTIEL DE NOTRE QUOTIDIEN

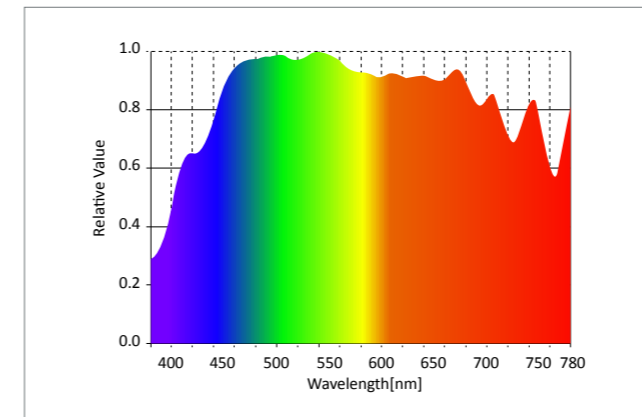
La technologie éclairage dynamique de TLV permet d'apporter aux établissements de santé une qualité de lumière bien plus proche de celle de la lumière naturelle, élément essentiel pour notre rythme biologique.

Les effets de la lumière naturelle dans notre vie quotidienne sont en partie dus au spectre lumineux qui la compose. Or, jusqu'ici, l'utilisation de source fluorescente ne nous permettait pas de reproduire correctement le spectre de la lumière du jour dont les longueurs d'ondes sont continues et comprises entre 380 et 780nm.

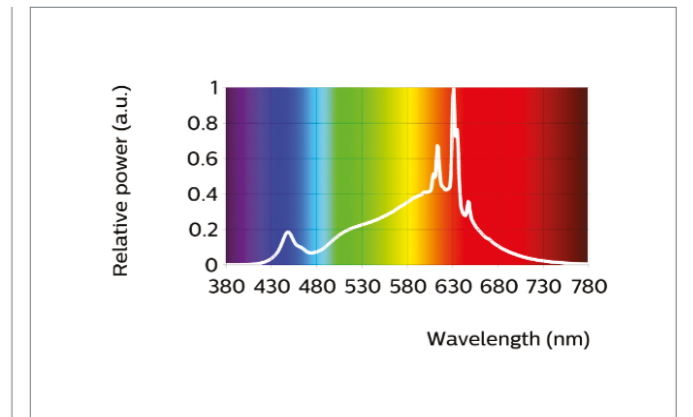
Grâce à l'utilisation de la technologie TLV qui combine l'utilisation de LED performantes avec une intelligence artificielle embarquée, la lumière émise se rapproche bien davantage du spectre lumineux du soleil. Les raies caractéristiques des sources fluorescentes disparaissent au profit d'un spectre plus complet, plus naturel et donc plus agréable.

Pour y parvenir, la technologie TLV se base sur l'utilisation de deux spectres lumineux, l'un de 2700K et l'autre de 6500K, correctement mixés en fonction du moment de la journée, afin d'obtenir un éclairage le plus naturel possible. Le spectre de la lumière chaude apporte une importante teneur en rouge, comme au lever et au coucher du soleil. Le spectre de la lumière froide quant à lui apporte une importante teneur en bleu, source de dynamisme.

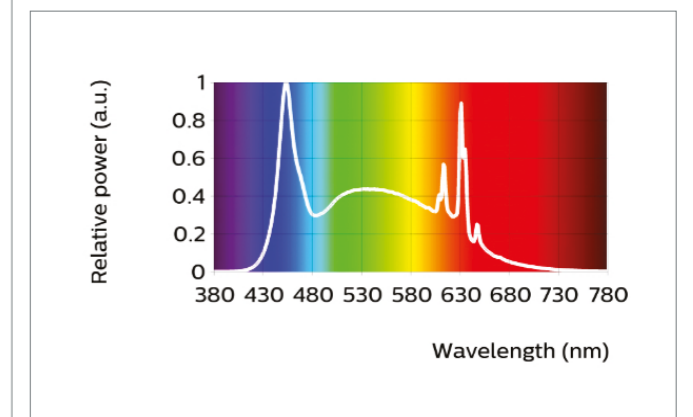
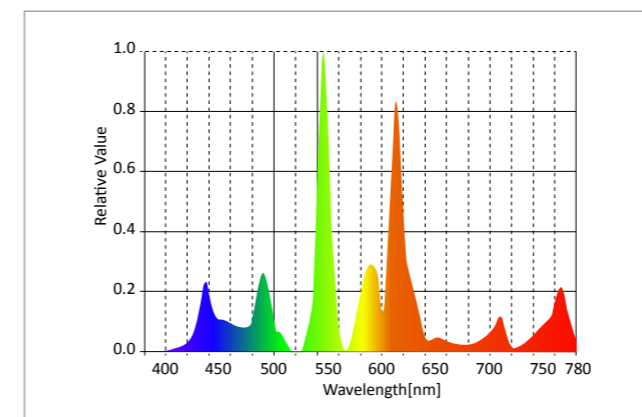
■ Lumière naturelle



■ Lumière artificielle dynamique TLV



■ Lumière artificielle FLUO

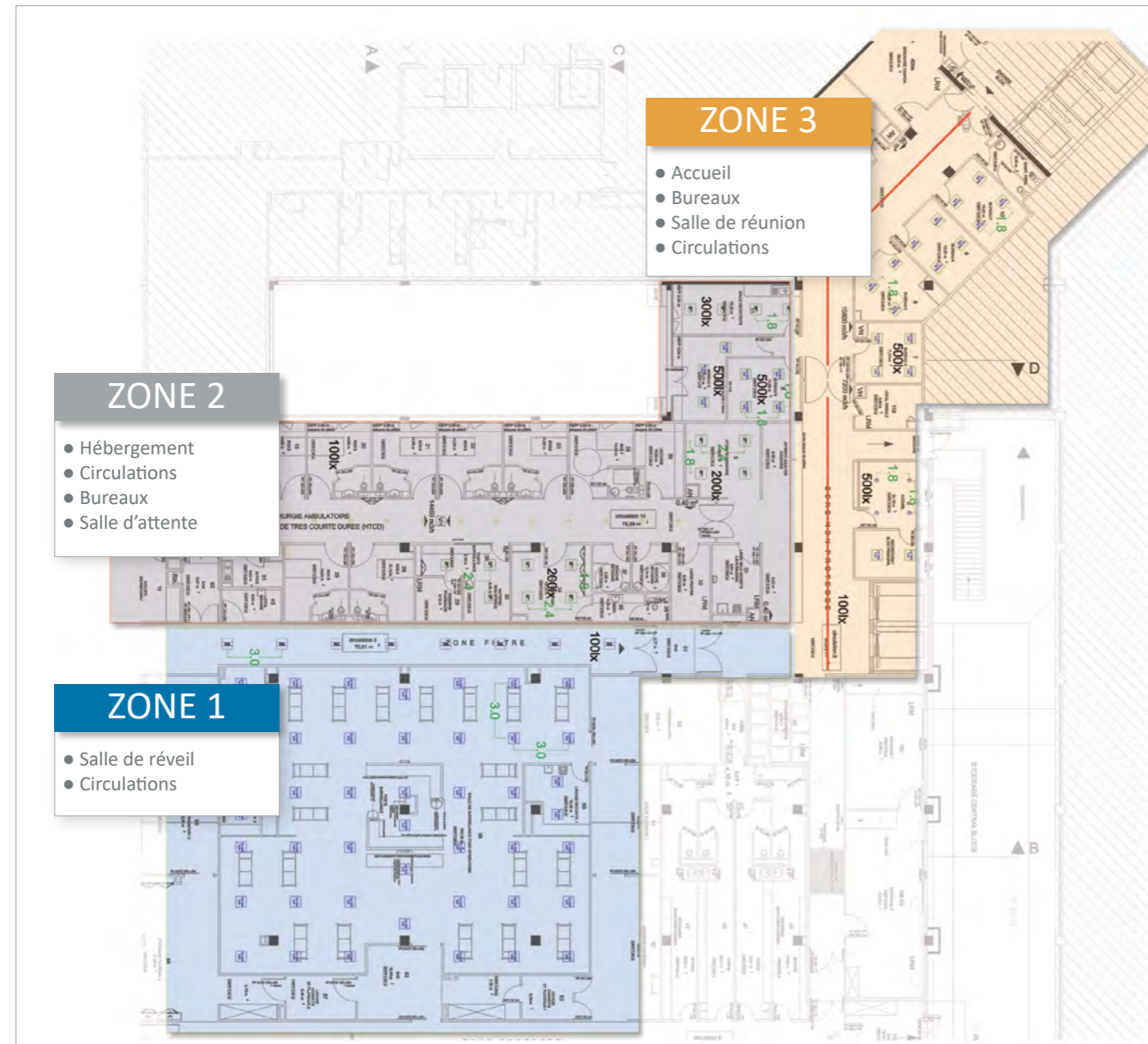


ÉCLAIRAGE DE CIRCULATION

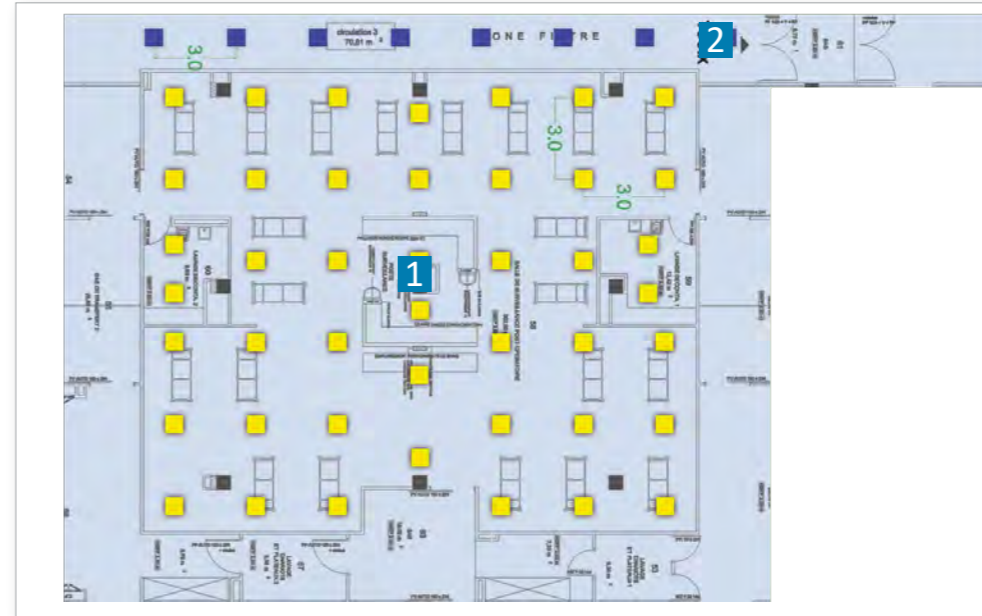
TRATO, société soeur de TLV, spécialisée dans l'éclairage, propose de nombreux produits d'éclairage destinés aux espaces de circulation, bureaux, ou salles d'attente.

Les différentes solutions proposées en LED procurent un éclairage efficient et efficace contribuant au confort des patients et du personnel soignant.

Pour plus d'informations sur les produits, consultez le site www.trato.fr.



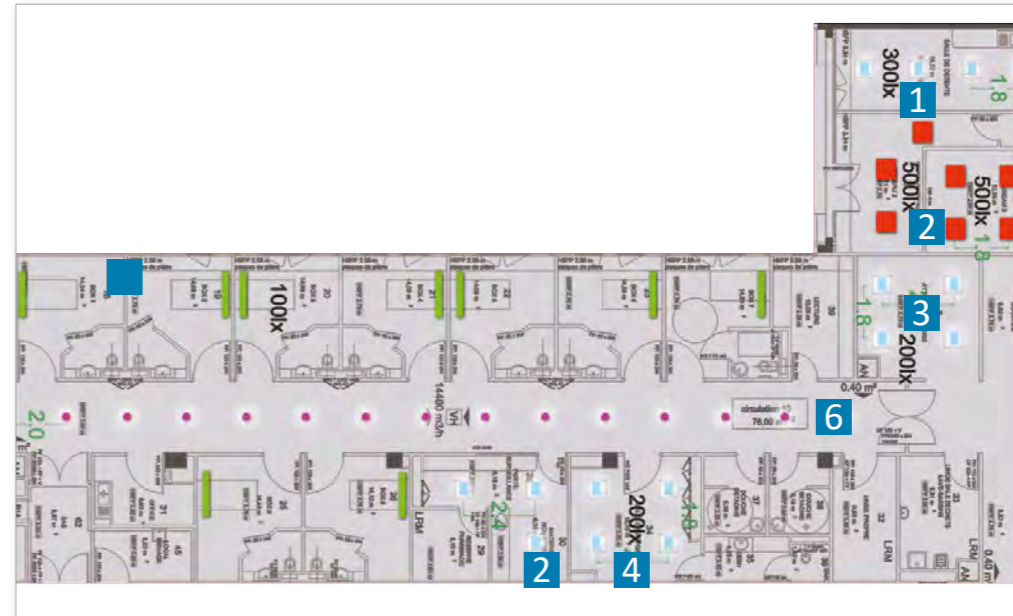
ZONE 1 Salle de réveil - Circulations



- 1 Salle de réveil
- 2 Circulations

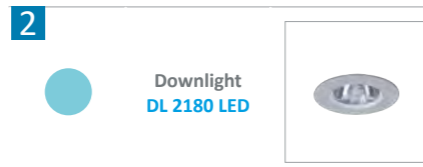
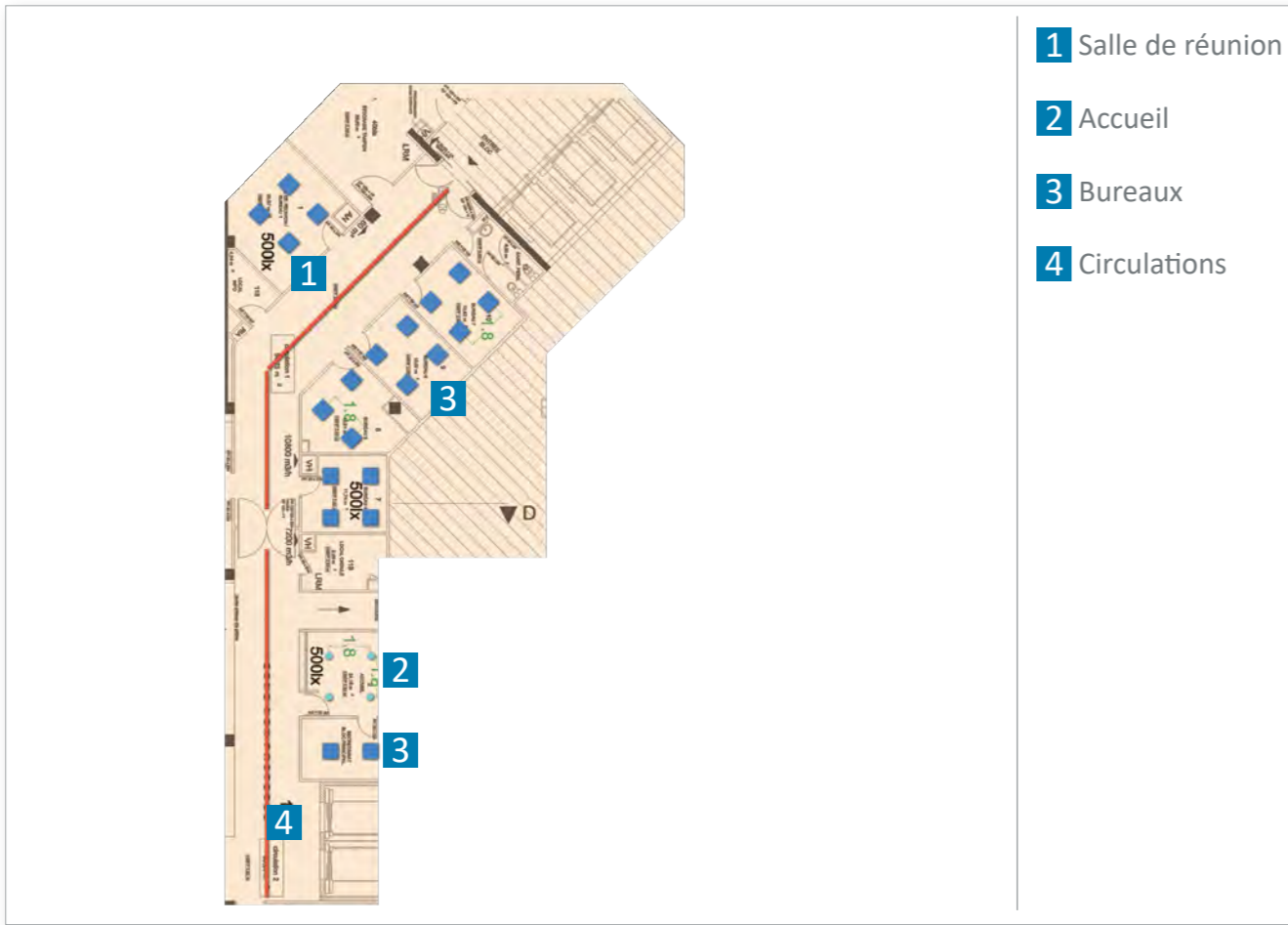
1	■	Luminaire encastré LE 4060 LED		2	■	Luminaire encastré LE 4060 LED	
----------	---	--	--	----------	---	--	--

ZONE 2 Hébergement - Circulations - Bureaux - Salle d'attente



- 1 Salle de détente
- 2 Bureaux
- 3 Salle d'attente
- 4 Salle de repos
- 5 Chambre d'hébergement
- 6 Circulations

1 2 3 4	■	Luminaire encastré ILUS		2	■	Luminaire encastré LE 4060 LED		6	●	Downlight DL 2380 LED	
5	■	AXIS Gaine tête de lit		5	■	FLUIDYS Gaine tête de lit		5	■	HI-BEAM Gaine tête de lit	



NORMES & RECOMMANDATIONS

- Article EC5 du règlement de sécurité contre les risques d'incendie et de panique dans les établissements recevant du public ERP
- Marquage CE Dispositifs Médicaux conformément aux impératifs du règlement (UE) 2017/745
- Marquage CE suivant les dispositions applicables de la directive 2014/30/UE « Compatibilité électromagnétique » et de la directive 2014/35/UE « Basse Tension »
- NF EN ISO 11197 : Gaines techniques à usage médical
- NF EN 60601-1 : Appareils électro-médicaux - Partie 1
- NF EN ISO 7396-1 : Systèmes de distribution de gaz médicaux - Partie 1
- NF EN ISO 13485 : Systèmes de management de la qualité
- NF EN 60598-1 Luminaires Partie 1 - Exigences générales et essais
- NF EN 60598-2-25 Luminaires pour les unités de soins des hôpitaux et les maisons de santé
- Recommandations AFE relatives à l'éclairage des établissements de santé

Crédits photos :

Philippe Koopmans Atelier des Marques, Guillaume Satre, Haelvoet, Photonew, Upixa, Andreaphoto, VILevi, Provita, Derungs, Maquet, Ergotron, Karl Heck, Fabien Ploegaerts, Jean-Philippe Metsers.



Gaines tête de lit, Appliques d'éclairage, Bras Plafonniers, Poutres et Colonnes Suspendues, Gaines Techniques, Luminaires Etanches, Surveillance gaz médicaux et Accessoires Biomédicaux
Les spécifications ne sont données qu'à titre indicatif, TLV se réservant le droit de les modifier sans préavis.(A)

Siège social TLV : 1 rue du Meunier, 59390 Lys-lez-Lannoy, France
Site de Roubaix : 22 rue Molière, 59100 Roubaix, France
Tél : + 33 (0) 3 20 81 50 00 - Fax : + 33 (0) 3 20 81 50 19 - www.tlv.fr - contact@tlv.fr

TLV Healthcare

A Fagerhult Group Company